

# KYNER & Co

EN VERDEN AF BESLAG



78

PRODUKTKATALOG 2025

## Velkommen til Kyner & Co's produktkatalog 2025.

Vi har intet salg til private, men henviser gerne til vore mange forhandlere.


### INDHOLDSFORTEGNELSE

Dørgreb, side 5-22
Paskvilgreb, side 23-26
Beslag til skydedøre, side 27
Skydedørsskåle, side 28-30
Rosetter, nøgleskilte, cylinderringe og tilbehør, side 31-43
Langskilte, side 44-48
Hængsler, side 49-52
Ringetryk og dørhamre, side 53-55
Brevskilte, side 56
Dørstop, dørlukker, dørvælger, side 57-62
Navneskilte, side 63
Tal, bogstaver og symboler, side 63-72
Vridere og slidtråd, side 73-77
Antverfer, kahytskroge og div. vinduesbeslag, side 78-83
Skudrigler, etiketrammer og lemgreb, side 84-85
Bøjlegreb og købmandsgreb, side 86-91
Møbelgreb, møbelknopper og møbelknapper, 92-111
Kroge div. og ringe, side 112-121
Gelænderholdere og tovholdere, side 122-124
Rørholdere, 125-127
Endeknopper og rør, 128-131
Rørkroge og kroge, side 131-135
Øskner, side 136-137
Vinkelkroge og gyngekroge, side 138-139
Bordskruer, side 140
Skruer i messing og træskruer i A4 stål, side 141-148
Kødkroge, S-kroge, bladskruer og øjebolte, side 149-151
Glidesøm, hyldeknægte og skuffeskinner, side 152
Toiletlåse, WC tilbehør og håndklædekroge, side 153-154
Snoreholdere og skabssamleskruer, side 155
Magnetlåse, snaplåse, side 156
Mellemdørlåse, låsestolper, slutblik, møbellåse og andre låse, side 157-162
Nøgler, side 163-164
Sikkerhedsbøjler, hængelåsoverfald og nøglebokse, side 165
Nøgletilbehør, side 166
Dørspioner, skaktnøgler og Lucky Mouse, side 167
SIROFLEX vandingsudstyr, side 168-171

## STIKORDSREGISTER

- Albue snaplås, side 156  
Almue dørgreb, side 5, 6  
Ankerkrog, side 112  
Anverfer, side 78, 79
- B.A.L., side 18  
Bagklap for brevskilt, side 56  
Bakelit, side 8, 9  
Bellevue, side 7  
Betonkrog, side 121  
Bladskrue, side 150  
Blindskilte, side 42  
Bordskrue, side 140  
Brevskilt, side 56  
Bøjlegreb, side 86-89
- Cliptop, side 49  
Coupe dørgreb, side 7  
Cylinderklokke, side 44  
Cylinderring, side 39-42
- Dækplade, side 42  
Dørgreb, side 5-22  
Dørgreb reservedele, side 34-35  
Dørhammer, side 54-55  
Dørholder, side 57  
Dørknop, side 115  
Dørlukker, side 62  
Dørspion, side 167  
Dørstop, side 58-61  
Dørvælger, side 62
- Endeknop, side 128  
Endetovholder, side 123  
Espergærde, side 8, 23, 26  
Etiketramme, side 84
- Frakkekrog, side 113-117  
Funkis, side 8, 26
- Gallerikrog, side 121  
Gelænderholder, side 122  
Gelændertovholder, side 123  
Glasdørhængsel, side 49  
Glidesøm, side 152  
Grebsspærrer, side 26  
Gyngekrog, side 139
- Hagemøbellås, side 159  
Hamborg hængsler, side 50-51  
Haspe, side 78  
Hattekrog, side 114-117  
Hellerup, side 15  
Helsingør, side 19  
Hjortekær, side 12, 13  
Hornbæk, side 10  
Humblebæk, side 9  
Husmandsgreb, side 18  
Husnumre, side 64-72  
Hyldeknægt, side 152  
Hængelåsoverfald, side 165  
Hængsel, side 49-52  
Håndklædekroge, side 154
- Indboringshængsel, side 49  
Inedita dørgreb, side 17
- J krog, side 120  
Jægersborg, side 13
- Kahytskrog, side 82-83  
Kanthængsler, side 52  
Kantringe, side 27  
Karabinhage, side 166  
Kasselås, side 159  
Kikhavn, side 15  
Klapbordshængsel, side 52  
Klaphængsler, side 52  
Knebel, side 5  
Koblingsbøsning, side 26, 80  
Koblingsnøgle, side 80  
Koblingsskrue, side 80-81  
Kokkedal, side 12, 13  
Kopafdækning til lås, side 44  
Krog, side 118-121  
Krog med bryst, side 135  
Krogerup, side 11  
Krum krog, side 132-134  
Krydsgreb, side 9, 14  
Kugledørgreb, side 115  
Kuglelås, side 156  
Kvistgaard, side 12  
Købmandsgreb, side 90-91  
Kødkrog, side 149
- Lampekrog, side 135  
Langskilte, side 45-48  
Langskilte til vinduesgreb, side 48  
Lemgreb, side 85  
L-greb, side 17  
Liljekrog, side 120  
Loftkrog, side 135  
Lucky Mouse, side 167  
Lukke krog, side 83  
Låsestolper, side 158
- Magnetlås, side 156  
Mellemdørlås, side 157  
Messingskruer, side 141-148  
MIFI, side 79  
Mikkelborg, side 7, 12, 24  
Monteringsnøgle, side 80  
Monteringsplade til bordben, side 127  
Møbelgreb, side 92-96  
Møbelknop, side 97-111  
Møbelknop, side 101-111  
Møbellås, side 159-162  
Møbelnøgler, side 163-164
- Navneskilt, side 63  
NH L-greb, side 17  
Nippel, side 35  
Nivå, side 16  
Nordhavn, side 18  
Nøgleboks, side 165  
Nøglemarkering, side 166  
Nøglering, side 166  
Nøglerør, side 37  
Nøgleskilte, side 31, 32, 36, 37
- Ordrup, side 14
- Paskvilgreb, side 23-26  
Plademøbelgreb, side 36  
Plastikkappe, side 166  
Posthorn, side 19
- Reservedele til dørgreb, side 43  
Returfjeder til dørgreb, side 43  
Rex dørgreb, side 11  
Rex vinduesgreb, side 24  
Ring, side 121  
Ringetryk, side 53  
Rosetter, side 31-33, 118
- Rudersdal, side 12, 13  
Rullelås, side 27  
Rungsted, side 9  
Rør, side 129-131  
Rørholder, side 125-127  
Rørkrog, side 131  
Rørsamler, side 130
- S-greb, side 15  
S-krog, side 149-150  
Sikkerhedsbøjle, side 165  
Siroflex, side 168-171  
Skabshængsel, side 51  
Skabssamleskrue, side 155  
Skaktlås, side 167  
Skaktnøgle, side 167  
Skilte, side 65  
Skodsborg, side 11, 23, 26, 33, 41, 46  
Skovshoved, side 11  
Skruer i messing, side 146-153  
Skruer til almue, side 35  
Skudrigle, side 84  
Skuffeskinne, side 152  
Skydedørsskål, side 28-30, 158  
Skydedørsvrider, side 153  
Sletten, side 16  
Slidtråd, side 77  
Slutblik, side 27, 162, 163, 167  
Snaplås, side 156  
Snap-on hængsel Hamborg, side 50  
Snekkersten, side 16, 23  
Snoreholder, side 155  
Spids almue, side 6  
Spændbeslag, side 27  
Stangleje, side 127  
Stilladsøsken, side 134  
Stjerthage, side 78  
Stormjern, side 79  
Stormkrog, side 78  
Stålsøm m. messinghovede, side 152  
Svanemølle, side 6  
Svingkrog, side 112  
Symboler, side 63
- Toiletdørlås, side 34, 153  
Torpedo, side 9  
Tovholder, side 124  
Trappeløberøsken, side 126  
Træskruer DIN 97 stål, side 145  
Trørød, side 12, 13  
Tøjluft, side 112  
Tårbæk, side 18
- Udskyderstænger, side 79  
Underlagsplade, side 42  
Usserød, side 12, 13
- Vallerød, side 12  
Vedbæk, side 7  
Vinduesgreb, side 23-26  
Vinduesklinke, side 74  
Vinduessikring, side 79  
Vinkelkrog, side 137-139  
Vrider, side 73-77
- WC tilbehør, side 154
- Zeppelin, side 9
- Øjebolt, side 151  
Øsken, side 136-137  
Østerbro, side 5

## FORKORTELSER OG SYMBOLER

 = Produktet er vist med et billede

A = Åben

A = til ny dør

A2 = RustFAST stål

A4 = RustFRIT stål

alu = Aluminium

ASSA = Oval cylinder

B: = Bredde

Besætning = Roset og nøgleskilt

Blind = F.eks. langskilt uden nogen huller

cc = Centerafstand, afstand mellem to huller

D: = Dybde

DX = Højre

f/assa = For oval assa cylinder

f/383 = For Funkis greb 383

f/kop = For kop-cylinderafdækning

fkrøb = Forkrøbbet

f/Boda = For Boda låse

G: = Greb

GC = Greb-Cylinder

GCC = Greb-Cylinder-Cylinder

GCV = Greb-Cylinder-Vrider

GJM = Gammelt jern oxideret mat/sort overflade

GN = Greb-Nøgle

GR = Euro - PZ cylinder

GV = Greb-Vrider

GZ = Gulforzinket

H: = Højde

indv. = Indvendig

KrS = Krom Satinato (mat overflade)

LD = Poleret messing højre

LS = Poleret messing venstre

M4 = 4 mm udvendigt gevind

MPU = Poleret messing uden lak

MP = Poleret messing

N = Nøglehul

Ni = Blank nikkeloverflade

NIS = Nikkel Satinato (mat overflade)

Nute = Not i f.eks. nøgle

Ox = Oxideret (mat mørk/sort overflade)

pk. = Pakke

Plan = Flad

PZ = Euro cylinder

PZ-cyl = Euro cylinder

R = Rund cylinder

RO = Roset

RS tap = Rustfri tap

SX = Venstre

T = til gammel dør (træskruer)

TEKA = Svensk monteringsmetode

udv. = Udvendig

Zamak = Zinkstøbt

ø = Indvendig diameter

Ø = Udvendig diameter



**Dørgreb 670 Almue greb, Knebel model Østerbro 1100**

Produkt nr.	Beskrivelse	Materiale/Overflade	mål	EAN nr.
205202	Dørgreb 670/1670T Østerbro	Sort Bøg/Oxideret sort (støbejern)	G:111 D: 66 RO:45x65 mm	5704019052023
205211	Dørgreb 670/1670A Østerbro til nye døre Ø40	Sort Bøg/Oxideret sort (støbejern)	G:111 D: 66 RO:45x65 mm	5704019052115
205206	Dørgreb 670/1670T Østerbro	Sort Bøg/Poleret Messing m.lak	G:111 D: 66 RO:45x65 mm	5704019052061
205208	Dørgreb 670/1670A Østerbro til nye døre Ø40	Sort Bøg/Poleret Messing u.lak	G:111 D: 66 RO:45x65 mm	5704019052085
205218	Dørgreb 670/1670T Østerbro	Sort Bøg/Forniklet Blank	G:111 D: 66 RO:45x65 mm	5704019052184
205200	Dørgreb 670/1670T Østerbro	Mahogni/Oxideret sort (støbejern)	G:111 D: 66 RO:45x65 mm	5704019052009
205209	Dørgreb 670/1670A Østerbro til nye døre Ø40	Mahogni/Oxideret sort (støbejern)	G:111 D: 66 RO:45x65 mm	5704019052092
205207	Dørgreb 670/1670T Østerbro	Mahogni/Poleret Messing u.lak	G:111 D: 66 RO:45x65 mm	5704019052078
205217	Dørgreb 670/1670A Østerbro til nye døre Ø40	Mahogni/Poleret Messing u.lak	G:111 D: 66 RO:45x65 mm	5704019052177
205219	Dørgreb 670/1670T Østerbro	Mahogni/Forniklet Blank	G:111 D: 66 RO:45x65 mm	5704019052191
205204	Dørgreb 670/1670T Østerbro	Ask Natur/Oxideret sort (støbejern)	G:111 D: 66 RO:45x65 mm	5704019052047
205213	Dørgreb 670/1670A Østerbro til nye døre Ø40	Ask Natur/Oxideret sort (støbejern)	G:111 D: 66 RO:45x65 mm	5704019052139
205203	Dørgreb 670/1770T Østerbro	Sort Bøg /Poleret Messing u.lak	G:111 D: 66 RO:Ø50 mm	5704019052030
205212	Dørgreb 670/1770A Østerbro til nye døre Ø40	Sort Bøg/Poleret Messing u.lak	G:111 D: 66 RO:Ø50 mm	5704019052122
205214	Dørgreb 670/1770T Østerbro	Sort Bøg/Forniklet Blank	G:111 D: 66 RO:Ø50 mm	5704019052146
205215	Dørgreb 670/1770T Østerbro	Sort Bøg/Sort lak	G:111 D: 66 RO:Ø50 mm	5704019052153
205216	Dørgreb 670/1770T Østerbro	Mahogni/Sort lak	G:111 D: 66 RO:Ø50 mm	5704019052160
205201	Dørgreb 670/1770T Østerbro	Mahogni/Poleret Messing u.lak	G:111 D: 66 RO:Ø50 mm	5704019052016
205210	Dørgreb 670/1770A Østerbro til nye døre Ø40	Mahogni/Poleret Messing u.lak	G:111 D: 66 RO:Ø50 mm	5704019052108
205205	Dørgreb 670/1770T Østerbro	Ask Natur/Poleret Messing u.lak	G:111 D: 66 RO:Ø50 mm	5704019052054
205252	Dørgreb 670 (u/besætning) Østerbro	Sort Bøg	Greb: 111 mm	5704019052528
205250	Dørgreb 670 (u/besætning) Østerbro	Mahogni	Greb: 111 mm	5704019052504
205249	Dørgreb 670 (u/besætning) Østerbro	Eg Natur	Greb: 111 mm	5704019052498
205245	Dørgreb 670 (u/besætning) Østerbro	Røget Eg	Greb: 111 mm	5704019052450
205251	Dørgreb 670 (u/besætning) Østerbro	Sort Bakkelit	Greb: 111 mm	5704019052511
205253	Dørgreb 670 (u/besætning) Østerbro	Ask Natur	Greb: 111 mm	5704019052535



**Dørgreb 671 Almue greb, Spids almue model Svanemøllen 1110**

Produkt nr.	Beskrivelse	Materiale/Overflade	mål	EAN nr.
205232	Dørgreb 671/1670T Svanemølle	Sort Bøg/Oxideret sort (støbejern)	G:111 D:66 RO:45x65 mm	5704019052320
205238	Dørgreb 671/1670A Svanemølle til nye døre Ø40	Sort Bøg/Oxideret sort (støbejern)	G:111 D:66 RO:45x65 mm	5704019052382
205242	Dørgreb 671/1670T Svanemølle	Sort Bøg/Poleret Messing u.lak	G:111 D:66 RO:45x65 mm	5704019052429
205230	Dørgreb 671/1670T Svanemølle	Mahogni/Oxideret sort (støbejern)	G:111 D:66 RO:45x65 mm	5704019052306
205236	Dørgreb 671/1670A Svanemølle til nye døre Ø40	Mahogni/Oxideret sort (støbejern)	G:111 D:66 RO:45x65 mm	5704019052368
205241	Dørgreb 671/1670T Svanemølle	Mahogni/Poleret Messing u.lak	G:111 D:66 RO:45x65 mm	5704019052412
205259	Dørgreb 671/1670T Svanemølle	Mahogni/Forniklet Blank	G:111 D:66 RO:45x65 mm	5704019052597
205234	Dørgreb 671/1670T Svanemølle	Ask/Oxideret sort (støbejern)	G:111 D:66 RO:45x65 mm	5704019052344
205243	Dørgreb 671/1770T Svanemølle	Sort Bøg/Sort lak	G:111 D:66 RO:Ø50 mm	5704019052436
205229	Dørgreb 671/1770A Svanemølle til nye døre Ø40	Sort Bøg/Sort lak	G:111 D:66 RO:Ø50 mm	5704019052290
205233	Dørgreb 671/1770T Svanemølle	Sort Bøg/Poleret Messing u.lak	G:111 D:66 RO:Ø50 mm	5704019052337
205239	Dørgreb 671/1770A Svanemølle til nye døre Ø40	Sort Bøg/Poleret Messing u.lak	G:111 D:66 RO:Ø50 mm	5704019052399
205244	Dørgreb 671/1770T Svanemølle	Sort Bøg/Forniklet Blank	G:111 D:66 RO:Ø50 mm	5704019052443
205248	Dørgreb 671/1770T Svanemølle	Mahogni/Sort Lak	G:111 D:66 RO:Ø50 mm	5704019052481
205231	Dørgreb 671/1770T Svanemølle	Mahogni/Poleret Messing u.lak	G:111 D:66 RO:Ø50 mm	5704019052313
205237	Dørgreb 671/1770A Svanemølle til nye døre Ø40	Mahogni/Poleret Messing u.lak	G:111 D:66 RO:Ø50 mm	5704019052375
205235	Dørgreb 671/1770T Svanemølle	Ask/Poleret Messing u.lak	G:111 D:66 RO:Ø50 mm	5704019052351
205240	Dørgreb 671/1770A Svanemølle til nye døre Ø40	Ask/Sort lak	G:111 D:66 RO:Ø50 mm	5704019052405
205256	Dørgreb 671 (u/besætning) Svanemølle	Sort Bøg	Greb: 111 mm	5704019052566
205254	Dørgreb 671 (u/besætning) Svanemølle	Mahogni	Greb: 111 mm	5704019052542
205257	Dørgreb 671 (u/besætning) Svanemølle	Ask Natur	Greb: 111 mm	5704019052573
205276	Dørgreb 671 (u/besætning) Svanemølle	Eg Natur	Greb: 111 mm	5704019052764
205275	Dørgreb 671 (u/besætning) Svanemølle	Røget Eg	Greb: 111 mm	5704019052757
205255	Dørgreb 671 (u/besætning) Svanemølle	Sort Bakkelit	Greb: 111 mm	5704019052559



**Dørgreb 341 model Bellevue 1140**

Produkt nr.	Beskrivelse	Materiale/Overflade	mål	TUN nr.
200125	Dørgreb 341 Bellevue	Forkromet	110 mm Ø50 D:52	5381820
200144	Dørgreb 341 Bellevue	Poleret Messing u.lak	110 mm Ø50 D:52	5381191
200149	Dørgreb 341 Bellevue	Mat nikkel	110 mm Ø50 D:52	5241877
200150	Dørgreb 341 Bellevue	Poleret Messing m.lak	110 mm Ø50 D:52	5817777
200157	Dørgreb 341 Bellevue	Gammelt jern Oxyderet	110 mm Ø50 D:52	1323233
200164	Dørgreb 341 Bellevue	Sort lak	110 mm Ø50 D:52	5381193
200904	Dørgreb 341 Bellevue	Mat krom	110 mm Ø50 D:52	
200928	Dørgreb 341 Bellevue	Mat Messing	110 mm Ø50 D:52	
200929	Dørgreb 341 Bellevue	Bruneret Messing	110 mm Ø50 D:52	



**Dørgreb Cupe model Vedbæk 1010**

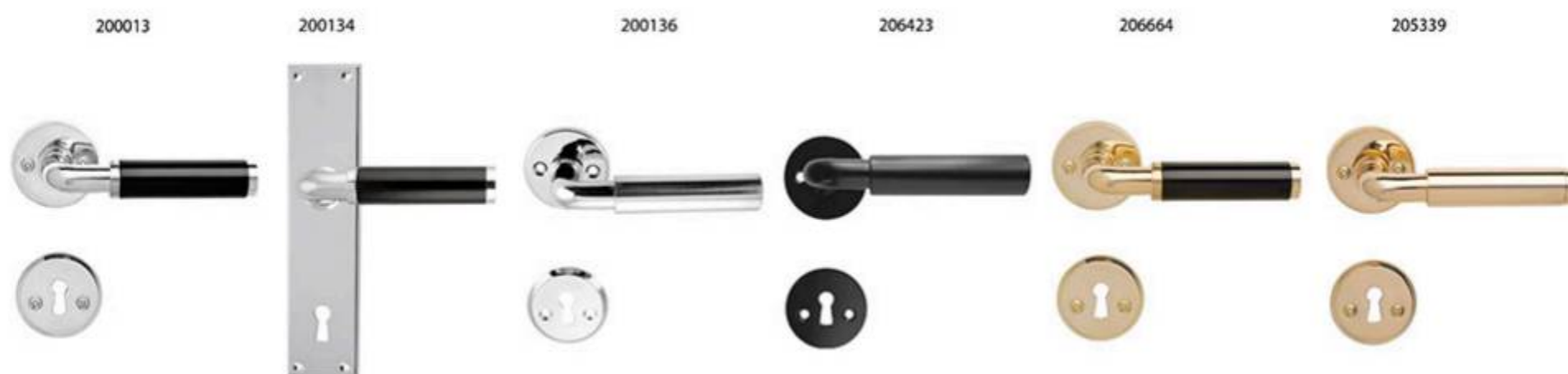
Produkt nr.	Beskrivelse	Materiale/Overflade	mål	TUN nr.
200121	Dørgreb 6690 Cupe Vedbæk	Gammelt jern Oxyderet	G:115 R+N:Ø48 D:50	1434734
200128	Dørgreb 6690 Cupe Vedbæk	Forkromet	G:115 R+N:Ø48 D:50	5381821
200129	Dørgreb 6690 Cupe Vedbæk	Sort lak	G:115 R+N:Ø48 D:50	5381187
200130	Dørgreb 6690 combi Cupe Vedbæk	Poleret Messing m.lak	G:115 R+N:Ø48 D:50	5817769
200131	Dørgreb 6690 Cupe Vedbæk	Poleret Messing u.lak	G:115 R+N:Ø48 D:50	5241881
200498	Dørgreb 6690 Cupe Vedbæk	Mat Messing u.lak	G:115 R+N:Ø48 D:50	
200907	Dørgreb 6690 Cupe Vedbæk	Bruneret Messing u.lak	G:115 R+N:Ø48 D:50	
200249	Dørgreb 6690/63 Cupe Vedbæk	Poleret Messing u.lak	G:115 R+N:Ø48 D:50	1323242
200316	Dørgreb 6690 Cupe Vedbæk	Nikkel Satin(mat)	G:115 R+N:Ø48 D:50	
200328	Dørgreb 690 U/besætning Cupe Vedbæk	Nikkel Satin(mat)	G:115 R+N:Ø48 D:50	
206601	Dørgreb 690 U/besætning Cupe Vedbæk	Poleret Messing u.lak	G:115 R+N:Ø48 D:50	1434981
200404	Dørgreb 685 U/besætning Cupe lille	Poleret Messing u.lak	105mm	5704019004046
200414	Dørgreb 695 U/besætning Cupe stor	Poleret Messing u.lak	122mm	5704019004145
200429	Dørgreb 691 U/besætning Cupe mellem	Poleret Messing u.lak	112mm	5704019004299

230216



**Dørgreb 9016 Mikkelborg**

Produkt nr.	Beskrivelse	Materiale/Overflade	mål	TUN nr.
230216	Dørgreb 9016 Mikkelborg	Poleret Messing u. lak	G:120 Ø16 D:55	



### Dørgreb 383 Funkis model Espergærde 1150

Produkt nr.	Beskrivelse	Materiale/Overflade	mål	TUN nr.
200013	Dørgreb 383 Funkis Espergærde	Sort Bakelit Forniklet Blank	110x20 mm Ø50 D:50	1434725
200134	Dørgreb 383 Funkis Espergærde med langskilt	Sort Bakelit Forkromet Blank	180x41mm cc72 D:50	
200135	Dørgreb 383 Funkis Espergærde	Sort Træ Forkromet	110x20 mm Ø50 D:50	5241878
200136	Dørgreb 383 Funkis Espergærde	Forkromet Forkromet	110x20 mm Ø50 D:50	5241879
200137	Dørgreb 383 Funkis Espergærde	Sort Plast Forkromet	110x20 mm Ø50 D:50	5381824
200419	Dørgreb A383 Funkis Espergærde	Sort Bakelit Forniklet Blank	110x20 mm Ø50 D:50	
201010	Langskilte 63	Forkromet	180x41 mm	
206656	Dørgreb 383 Funkis Espergærde	Hvid Træ Forkromet	110x20 mm Ø50 D:50	
206657	Dørgreb 383 Funkis Espergærde	Hvid Bakelit Forkromet	110x20 mm Ø50 D:50	1323225
206514	Dørgreb 383 Funkis Espergærde	Alu. Forkromet	110x16 mm Ø50 D:50	
206890	Dørgreb 383 Funkis Espergærde	Nikkel Satin(mat) Sort	110x20 mm Ø50 D:50	1435105
206423	Dørgreb 383 Funkis Espergærde	Sortlakeret Messing	110x20 mm Ø50 D:50	5704019064231
206664	Dørgreb 383 Funkis Espergærde	Poleret Messing Sort Bakelit	110x20 mm Ø50 D:50	
205339	Dørgreb 383 Funkis Espergærde	Poleret Messing	110x20 mm Ø50 D:50	
200916	Dørgreb 383 Funkis Espergærde	Poleret Messing	110x16 mm Ø50 D:50	
206844	Dørgreb 383 U/besætning Funkis Espergærde	Forkromet	110x20 mm Ø50 D:50	1435069



### Dørgreb Funkis 383 Rouletteret

Produkt nr.	Beskrivelse	Materiale/Overflade	mål	TUN nr.
205480	Dørgreb Funkis 383 Rouletteret m/besætning (1980+81)	Poleret Messing	Ø20 mm 20x50x110 mm	
205481	Dørgreb Funkis 383 Rouletteret m/besætning (1980+81)	Sort Oxideret	Ø20 mm 20x50x110 mm	



### Dørgreb Buet Funkis

Produkt nr.	Beskrivelse	Materiale/Overflade	mål	TUN nr.
200006	Dørgreb Buet Funkis	Poleret Messing Sort Træ	120x50 mm D:50	
200007	Dørgreb Buet Funkis	Blank Nikkel Sort Træ	120x50 mm D:50	





**Dørgreb 954 model Humlebæk 1020**

Produkt nr.	Beskrivelse	Materiale/Overflade	mål	TUN nr.
206888	Dørgreb 954/D Humlebæk	Forniklet Blank Sort	G:110 D:50	1435103
206889	Dørgreb 954/D m klapnøgleskilt Humlebæk	Forniklet Blank Sort	G:110 D:50	1435104
205106	Dørgreb 954/D m. klapnøgleskilt Humlebæk	Poleret Messing u. lak	G:110 D:50	



**Bakelit Dørgreb Torpedo form 1160**

Produkt nr.	Beskrivelse	Materiale/Overflade	mål	TUN nr.
200255	Dørgreb Torpedo 33+40 mm Bakelit - Til gl. døre	bakelit / sort	33 + 40 mm	1434746
200485	Dørgreb Torpedo 33+40 mm Bakelit - Til nye døre	bakelit / sort	CC30/cc27mm 33 + 40 mm	
200486	Roset t/ Torpedo t/nye døre	bakelit / sort	CC30mm	1434746
200487	Nøgleskilt t/ Torpedo t/nye døre	bakelit / sort	cc27mm	1434746



**Dørgreb 677/678 Krydsgreb model Rungsted 1170**

Produkt nr.	Beskrivelse	Materiale/Overflade	mål	TUN nr.
200040	Dørgreb 678 Lige Krydsgreb Rungsted	Poleret Messing m.lak	G:67 Ø:14 D:60	5817739
206643	Dørgreb 678 Lige Krydsgreb Rungsted	Poleret Messing u. lak	G:67 Ø:14 D:60	
200024	Dørgreb 678 Lige Krydsgreb Rungsted	Nikkel Satin(mat)	G:67 Ø:14 D:60	1323223
206649	Dørgreb 678 Lige U/Besætning Krydsgreb Rungsted	Poleret Messing u.lak	G:67 Ø:14 D:60	
206849	Dørgreb 678 Lige U/Besætning Krydsgreb Rungsted	Forniklet Blank		1435073
200035	Dørgreb 677 Forsat Krydsgreb Rungsted	Poleret Messing m.lak	G:67 Ø:14 D:60	5817738
206186	Dørgreb 677 Forsat Krydsgreb Rungsted	Poleret Messing u. lak	G:67 Ø:14 D:60	
200023	Dørgreb 677 Forsat Krydsgreb Rungsted	Nikkel Satin(mat)	G:67 Ø:14 D:60	1323222
206180	Dørgreb 677 Forsat Krydsgreb Rungsted	Forkromet	G:67 Ø:14 D:60	5241882
200036	Dørgreb 677 Forsat Krydsgreb Rungsted	Forniklet Blank	G:67 Ø:14 D:60	5241883
200189	Dørgreb 677 Forsat U/Besætning Krydsgreb Rungsted	Poleret Messing u.lak	G:67 Ø:14 D:60	



### Dørgreb 1185 / 1190 model Skovshoved 1175

Produkt nr.	Beskrivelse	Materiale/Overflade	mål	EAN nr.
200050	Dørgreb 1190 Skovshoved	Poleret Messing m.lak	Pind Ø16 D:60	5817741
200055	Dørgreb 1185 Skovshoved	Poleret Messing m.lak	Pind Ø18 D:65	5817742
200415	Dørgreb 1190 Skovshoved	Poleret Messing u.lak	Pind Ø16 D:60	1522818
200483	Dørgreb 1190 Skovshoved	Poleret messing u. lak	Pind Ø16 D:60	
200480	Dørgreb A1185 Skovshoved (m/roset)	Nikkel Satin(mat)	Pind Ø18 D:65	5704019004800
200483	Dørgreb 1190 Skovshoved (u/besætning)	Poleret Messing u.lak	Pind Ø16 D:60	5704019004831
200484	Dørgreb 1185 Skovshoved (u/besætning)	Poleret Messing u.lak	Pind Ø18 D:65	5704019004848



### Dørgreb 8020 og 8025 Hornbæk

Produkt nr.	Beskrivelse	Materiale/Overflade	mål	EAN nr.
230009	Dørgreb 8020 (2080+2081) Hornbæk	Poleret Messing u.lak	G:112 Ø18 D:60	5704019300094
230285	Dørgreb 8020 Hornbæk	Poleret Messing u.lak	112 mm	5704019302852
230010	Dørgreb 8020 (u/besætning) Hornbæk	Poleret Messing u.lak	G:112 Ø18 D:60	5704019300100
230011	Dørgreb 8020 (u/besætning) Hornbæk	Forniklet Blank	G:112 Ø18 D:60	5704019300117
230287	Dørgreb 8025 Hornbæk	Poleret Messing u.lak	132 mm	5704019302876
230288	Dørgreb 8025 Hornbæk	Forniklet Blank	132 mm	5704019302883



### Dørgreb 8014, 8016 og 8018 Model Skodsborg

Produkt nr.	Beskrivelse	Materiale/Overflade	mål	EAN nr.
238014	Dørgreb 8014 Skodsborg med besætning (1980+1981)	Poleret Messing u. lak	Ø14 mm 70x107 mm	
238016	Dørgreb 8016 Skodsborg med besætning (1980+1981)	Poleret Messing u. lak	Ø16 mm 71x116 mm	
238018	Dørgreb 8018 Skodsborg med besætning (1980+1981)	Poleret Messing u. lak	Ø18 mm 75x125 mm	
230014	Dørgreb 8014 Skodsborg uden besætning	Poleret Messing u. lak	Ø14 mm 70x107 mm	
230016	Dørgreb 8016 Skodsborg uden besætning	Poleret Messing u. lak	Ø16 mm 71x116 mm	
230018	Dørgreb 8018 Skodsborg uden besætning	Poleret Messing u. lak	Ø18 mm 75x125 mm	



### Dørgreb, Serie Rex med roset

Produkt nr.	Beskrivelse	Materiale/Overflade	mål	EAN nr.
231214	Dørgreb Serie Rex m/roset cc30	Poleret Messing uden lak	Ø14x107 mm	5704019312141
231216	Dørgreb Serie Rex m/roset cc30	Poleret Messing uden lak	Ø16x112 mm	5704019312165
231218	Dørgreb Serie Rex m/roset cc30	Poleret Messing uden lak	Ø18x125 mm	5704019312189
231213	Dørgreb Serie Rex m/roset cc30	Mat Messing uden lak	Ø14x112 mm	5704019312134
231217	Dørgreb Serie Rex m/roset cc30	Mat Messing uden lak	Ø16x112 mm	5704019312172
231219	Dørgreb Serie Rex m/roset cc30	Mat Messing uden lak	Ø18x125 mm	5704019312196
231215	Dørgreb Serie Rex m/roset cc30	Bruneret Messing	Ø14x107 mm	5704019312158
231220	Dørgreb Serie Rex m/roset cc30	Bruneret Messing	Ø16x112 mm	5704019312202
231222	Dørgreb Serie Rex m/roset cc30	Bruneret Messing	Ø18x125 mm	5704019312226



### Klassiske Danske Dørgreb, komplet sæt

Produkt nr.	Beskrivelse	Materiale/Overflade	mål	EAN nr.
230206	Dørgreb Vallerød 1010 med besætning til gamle døre/træskruer	Poleret Messing uden lak	G:112 mm	5704019302067
230207	Dørgreb Vallerød 1010 med besætning til nye døre/lange skruer	Poleret Messing uden lak	G:112 mm	5704019302067
230215	Dørgreb Mikkelborg 9016 med besætning til gamle døre/træskruer	Poleret Messing uden lak	G:120 mm	5704019302159
230214	Dørgreb Mikkelborg 9016 med besætning til nye døre/lange skruer	Poleret Messing uden lak	G:120 mm	5704019302159
230221	Dørgreb Kokkedal 1020 med besætning til gamle døre/træskruer	Poleret Messing uden lak	G:117 mm	5704019302210
230223	Dørgreb Kokkedal 1020 med besætning til nye døre/lange skruer	Poleret Messing uden lak	G:117 mm	5704019302210
230231	Dørgreb Hjortekær "Lille" med besætning til gamle døre/træskruer	Poleret Messing uden lak	G:102 mm	5704019302319
230232	Dørgreb Hjortekær "Lille" med besætning til nye døre/lange skruer	Poleret Messing uden lak	G:102 mm	5704019302319
230241	Dørgreb Usserød 1050 "Lille" med besætning til gamle døre/træskruer	Poleret Messing uden lak	G:110 mm	5704019302418
230242	Dørgreb Usserød 1050 "Lille" med besætning til nye døre/lange skruer	Poleret Messing uden lak	G:110 mm	5704019302418
230251	Dørgreb Usserød 1050 "Stor" med besætning til gamle døre/træskruer	Poleret Messing uden lak	G:123 mm	5704019302517
230253	Dørgreb Usserød 1050 "Stor" med besætning til nye døre/lange skruer	Poleret Messing uden lak	G:123 mm	5704019302517
230256	Dørgreb Trørød 1055 med besætning til gamle døre/træskruer	Poleret Messing uden lak	G:123 mm	5704019302562
230258	Dørgreb Trørød 1055 med besætning til nye døre/lange skruer	Poleret Messing uden lak	G:123 mm	5704019302562
230261	Dørgreb Hjortekær "Stor" med besætning til gamle døre/træskruer	Poleret Messing uden lak	G:123 mm	5704019302616
230263	Dørgreb Hjortekær "Stor" med besætning til nye døre/lange skruer	Poleret Messing uden lak	G:123 mm	5704019302616
230266	Dørgreb Jægersborg 1065 med besætning til gamle døre/træskruer	Poleret Messing uden lak	G:135 mm	5704019302661
230268	Dørgreb Jægersborg 1065 med besætning til nye døre/lange skruer	Poleret Messing uden lak	G:135 mm	5704019302661
230271	Dørgreb Rudersdal 1070 med besætning til gamle døre/træskruer	Poleret Messing uden lak	G:112 mm	5704019302715
230273	Dørgreb Rudersdal 1070 med besætning til nye døre/lange skruer	Poleret Messing uden lak	G:112 mm	5704019302715
230276	Dørgreb Kvistgaard 1075 med besætning til gamle døre/træskruer	Poleret Messing uden lak	G:100 mm	5704019302760
230277	Dørgreb Kvistgaard 1075 med besætning til nye døre/lange skruer	Poleret Messing uden lak	G:100 mm	5704019302760
230284	Dørgreb Hornbæk 8020 "Lille" med besætning til gamle døre/træskruer	Poleret Messing uden lak	G:112 mm	5704019302845
230282	Dørgreb Hornbæk 8020 "Lille" med besætning til nye døre/lange skruer	Poleret Messing uden lak	G:112 mm	5704019302845
230286	Dørgreb Hornbæk 8025 "Stor" med besætning til gamle døre/træskruer	Poleret Messing uden lak	G:132 mm	5704019302869
230283	Dørgreb Hornbæk 8025 "Stor" med besætning til nye døre/lange skruer	Poleret Messing uden lak	G:132 mm	5704019302869
230290	Dørgreb Krogerup Mandelform med besætning til gamle døre/træskruer	Poleret Messing uden lak	G:63 mm	5704019302906
230298	Dørgreb Krogerup Mandelform med besætning til nye døre/lange skruer	Poleret Messing uden lak	G:63 mm	5704019302906

206040



230990



### Dørgreb Hjortekær

Produkt nr.	Beskrivelse	Materiale/Overflade	mål	EAN nr.
230230	Dørgreb Hjortekær 1030 u/besætning	Poleret Messing u.lak	102 mm	
230260	Dørgreb Hjortekær 1060 u/besætning	Poleret Messing u.lak	123 mm	

230255



230220



230265



### Dørgreb 1055 Trørød / 1020 Kokkedal / 1065 Jægersborg

Produkt nr.	Beskrivelse	Materiale/Overflade	mål	EAN nr.
230255	Dørgreb 1055 Trørød	Poleret Messing u.lak	G:125 mm D:71	5704019302555
230257	Dørgreb 1055 Trørød	Forniklet Blank	G:125 mm D:71	5704019302579
230220	Dørgreb 1020 Kokkedal	Poleret Messing u.lak	G:117 mm D:70	5704019302203
230222	Dørgreb 1020 Kokkedal	Forniklet Blank	G:117 mm D:70	5704019302227
230265	Dørgreb 1065 Jægersborg	Poleret Messing u.lak	G:134 mm D:74	5704019302654
230267	Dørgreb 1065 Jægersborg	Forniklet Blank	G:134 mm D:74	5704019302678

230250



230270



230275



### Dørgreb 1050 Usserød / 1070 Rudersdal / 1075 Kvistgaard

Produkt nr.	Beskrivelse	Materiale/Overflade	mål	EAN nr.
230250	Dørgreb 1050 Usserød	Poleret Messing u.lak	G:123 mm D:75	5704019302500
230252	Dørgreb 1050 Usserød	Forniklet Blank	G:123 mm D:75	5704019302524
230270	Dørgreb 1070 Rudersdal	Poleret Messing u.lak	G:112 mm D:57	5704019302708
230272	Dørgreb 1070 Rudersdal	Forniklet Blank	G:112 mm D:57	5704019302722
230275	Dørgreb 1075 Kvistgaard	Poleret Messing u.lak	G:100 mm	5704019302753

230210



### Dørgreb 7012 Krydsgreb Lille Model Ordrup

Produkt nr.	Beskrivelse	Materiale/Overflade	mål	TUN nr.
230210	Dørgreb Ordrup 7012 Krydsgreb Lille m/bes. (2080+81)	Poleret Messing u.lak	14x60x83 mm	

200138



200139



### Dørgreb 7016 Krydsgreb Lille Model Ordrup 1300

Produkt nr.	Beskrivelse	Materiale/Overflade	mål	TUN nr.
200076	Dørgreb 7016 Krydsgreb	Gammelt jern Oxyderet	lille	1434730
200138	Dørgreb 7016 kryds m.rosetter	Poleret Messing u.lak	lille	5307265
200139	Dørgreb 7016 kryds m.langskilt	Poleret Messing u.lak	lille	5327745
206822	Dørgreb 7016 U/Besætning	Poleret Messing u.lak	lille	1435051

200088



200132



200133



200194



### Dørgreb 7014 Krydsgreb Stor Model Ordrup 1290

Produkt nr.	Beskrivelse	Materiale/Overflade	mål	TUN nr.
200088	Dørgreb 7014 Kryds stor U/besætning	Nikkel Satin(mat)	stor	1434732
200132	Dørgreb 7014 Kryds m.rosetter	Poleret Messing u.lak	stor	5307264
200133	Dørgreb 7014 kryds m.langskilt	Poleret Messing u.lak	stor	5381822
200194	Dørgreb 7014/L22 72 kryds m.langskilt	Poleret Messing u.lak	Stor cc72 mm	1522802
206811	Dørgreb 7014 U/Besætning	Poleret Messing u.lak	stor	1435043



### Dørgreb 7018 S-Greb Lille Model Hellerup 1310

Produkt nr.	Beskrivelse	Materiale/Overflade	mål	TUN nr.
200173	Dørgreb 7018/2080/2081 S-Greb Hellerup	Poleret Messing u.lak	Lille	5381833
200174	Dørgreb 7018/L23 S-Greb Hellerup	Poleret Messing u.lak	Lille	5327750
206606	Dørgreb 7018/2080/2081 S-Greb Hellerup	Nikkel Satin(mat)	Lille	1434984
206686	Dørgreb 7018/2080/2081 S-Greb Hellerup	Gammelt jern Oxyderet	Lille	
206826	Dørgreb 7018 u/besætning S-Greb Hellerup	Poleret Messing u.lak	lille	1435054
206827	Dørgreb 7018 u/besætning S-Greb Hellerup	Gammelt jern Oxyderet	lille	1435055



### Dørgreb 7020 S-Greb Stor Model Hellerup 1320

Produkt nr.	Beskrivelse	Materiale/Overflade	mål	TUN nr.
200175	Dørgreb 7020/2080/2081 S-Greb Hellerup	Poleret Messing u.lak	Stor	5381836
200176	Dørgreb 7020/L23 S-Greb Hellerup	Poleret Messing u.lak	Stor	1434736
200177	Dørgreb 7020/L23 cc72 S-Greb Hellerup	Poleret Messing u.lak	Stor	1323234
200178	Dørgreb 7020/L23 S-Greb Hellerup	Poleret Messing u.lak	Stor	5381837
206037	Dørgreb 7020 U/besætning S-Greb Hellerup	Poleret Messing u.lak	Stor	5381935
206607	Dørgreb 7020/2080/2081 S-Greb Hellerup	Nikkel Satin(mat)	Stor	1434985
206641	Dørgreb 7020 U/besætning S-Greb Hellerup	Forniklet Blank	Stor	
206642	Dørgreb 7020 U/besætning S-Greb Hellerup	Forkromet	Stor	
206897	Dørgreb 7020 U/besætning S-Greb Hellerup	Gammelt jern Oxyderet	Stor	



### Dørgreb Kikhavn

Produkt nr.	Beskrivelse	Materiale/Overflade	mål	TUN nr.
206850	Dørgreb Kikhavn (u/besætning)	Poleret Messing	116x64 mm	5704019068505
206849	Dørgreb Kikhavn (u/besætning)	Forniklet Blank	116x64 mm	5704019068499



Dørgreb med mandelform, 240 Sletten og Krogerup 1190

Produkt nr.	Beskrivelse	Materiale/Overflade	mål	TUN nr.
200102	Dørgreb 240 u/besæt Mandelform Sletten	Poleret Messing u.lak	G:60 D:50	1434733
200102	Dørgreb 240 u/besæt Mandelform Sletten	Poleret Messing u.lak	G:60 D:50	1434733
205977	Dørgreb Krogerup Mandelform u/besætning	Poleret Messing u.lak	63x27 mm	5704019059770



Dørgreb 680 Æggeform model Nivå 1195

Produkt nr.	Beskrivelse	Materiale/Overflade	mål	TUN nr.
200030	Dørgreb 680 Æggeform Nivå	Poleret Messing m.lak	G:55 D:60 R+N:Ø50	5817737
206602	Dørgreb 680 Æggeform Nivå	Nikkel Satin(mat)	G:55 D:60 R+N:Ø50	
206639	Dørgreb 680 Æggeform Nivå	Forkromet	G:55 D:60 R+N:Ø50	
206833	Dørgreb 680 u/besætning Æggeform Nivå	Poleret Messing u.lak	G:55 D:60 R+N:Ø50	1435060



Dørgreb 683 Snekkersten / 689 1200

Produkt nr.	Beskrivelse	Materiale/Overflade	mål	TUN nr.
200071	Dørgreb 683 Snekkersten	Poleret Messing u.lak	G:95 D:65 R+N:Ø50	5266361
206843	Dørgreb 683 U/besætning Snekkersten	Forniklet Blank	G:95 D:65	1435068
206814	Dørgreb 689 U/besætning	Poleret Messing u.lak	G:95 D:55	1435045
206816	Dørgreb 689 U/besætning	Forniklet Blank	G:95 D:55	1435046





## Dørgreb NH L-Greb

Produkt nr.	Beskrivelse	Materiale/Overflade	mål	TUN nr.
230116	Dørgreb NH L-Greb m/roset cc30	Poleret Messing u.lak	Ø16x58x122 mm	
230119	Dørgreb NH L-Greb m/roset cc30	Poleret Messing u.lak	Ø19x58x122 mm	
230117	Dørgreb NH L-Greb m/roset cc30	Mat Messing u.lak	Ø16x58x122 mm	
230118	Dørgreb NH L-Greb m/roset cc30	Mat Messing u.lak	Ø19x58x122 mm	
230120	Dørgreb NH L-Greb m/roset cc30	Bruneret Messing	Ø16x58x122 mm	
230121	Dørgreb NH L-Greb m/roset cc30	Bruneret Messing	Ø19x58x122 mm	
230125	Dørgreb NH L-Greb u/roset	Poleret Messing u.lak	Ø16x55x120 mm	
230126	Dørgreb NH L-Greb u/roset	Poleret Messing u.lak	Ø19x55x120 mm	



## Inedita dørgreb

Produkt nr.	Beskrivelse	Materiale/Overflade	mål	EAN nr.
235000	Dørgreb Winter u/besætning	Poleret Messing u.lak		5704019350006
235001	Dørgreb Winter u/besætning	Nikkel Satin(mat)		5704019350013
235002	Dørgreb Winter u/besætning	Mat Sort		5704019350020
235010	Dørgreb Winter m/roset (2280)	Poleret Messing u.lak		5704019350105
235016	Dørgreb Winter m/roset (2280)	Nikkel Satin(mat)		5704019350167
235011	Dørgreb Winter m/roset (2280)	Mat Sort		5704019350112
235003	Dørgreb Vasilij u/besætning	Poleret Messing u.lak		5704019350037
235004	Dørgreb Vasilij u/besætning	Nikkel Satin(mat)		5704019350044
235005	Dørgreb Vasilij u/besætning	Mat Sort		5704019350051
235012	Dørgreb Vasilij m/roset (2280)	Poleret Messing u.lak		5704019350129
235017	Dørgreb Vasilij m/roset (2280)	Nikkel Satin(mat)		5704019350174
235013	Dørgreb Vasilij m/roset (2280)	Mat Sort		5704019350136
235006	Dørgreb Leontia u/besætning	Poleret Messing u.lak		5704019350068
235007	Dørgreb Leontia u/besætning	Nikkel Satin(mat)		5704019350075
235008	Dørgreb Leontia u/besætning	Mat Sort		5704019350082
235014	Dørgreb Leontia m/roset (2280)	Poleret Messing u.lak		5704019350143
235018	Dørgreb Leontia m/roset (2280)	Nikkel Satin(mat)		5704019350181
235015	Dørgreb Leontia m/roset (2280)	Mat Sort		5704019350150



**Dørgreb 1871 model Tårbæk 1130**

Produkt nr.	Beskrivelse	Materiale/Overflade	mål	TUN nr.
200140	Dørgreb 1871 Tårbæk	Messing Satin(mat) m.lak	G:115 R+N:Ø50 D:45	5817770
200141	Dørgreb 1871 Tårbæk	Poleret Messing m.lak	G:115 R+N:Ø50 D:45	5817771
200142	Dørgreb 1871 Tårbæk	Forkromet	G:115 R+N:Ø50 D:45	5817772
200143	Dørgreb 1871 Tårbæk	Forniklet børstet	G:115 R+N:Ø50 D:45	5381826
200148	Dørgreb 1871 Tårbæk	Matforkromet (satin)	G:115 R+N:Ø50 D:45	5817776
200908	Dørgreb 1871 Tårbæk, uden besætning	Poleret Messing u.lak		5381879



**Dørgreb 6685 / 6686 model Nordhavn (Husmandsgreb) 1090**

Produkt nr.	Beskrivelse	Materiale/Overflade	mål	TUN nr.
200001	Dørgreb 6685 Nordhavn	Poleret Messing m.lak	G:115 R+N:Ø50 D:60	5817718
200005	Dørgreb 6685 Nordhavn	Nikkel Satin (mat)	G:115 R+N:Ø50 D:60	
200031	Dørgreb 6685 Nordhavn	Forkromet	G:115 R+N:Ø50 D:60	5241880
200018	Dørgreb 6686 Nordhavn	Poleret Messing m.lak Porcelæn	G:115 R+N:Ø50 D:60	5817730
200028	Dørgreb 6686 Nordhavn	Forniklet Blank Porcelæn	G:115 R+N:Ø50 D:60	5959934
200029	Dørgreb 6686 Nordhavn	Nikkel Satin (mat) Porcelæn	G:115 R+N:Ø50 D:60	
200014	Løst greb F. 6686 Nordhavn (Husmand)	Porcelæn	G:115	5242560



**Dørgreb B.A.L. 1220**

Produkt nr.	Beskrivelse	Materiale/Overflade	mål	TUN nr.
200421	Nøgleskilt BAL 0181	Poleret Messing u.lak	G:128 R+N:Ø50 D:50	
204000	Dørgreb 116 Fune	Poleret Messing u.lak	G:115 R+N:Ø50 D:50	1522839
204005	Dørgreb 26 Chiara	Poleret Messing u.lak	G:120 R+N:Ø50 D:50	1522840
204010	Dørgreb 90 Raphael	Poleret Messing m.lak Porcelæn	G:114 R+N:Ø50 D:50	1522841
204020	Dørgreb 90 Raphael	Forkromet Porcelæn	G:114 R+N:Ø50 D:50	1522842
204030	Dørgreb 90 Raphael	Nikkel Satin(mat) Porcelæn	G:114 R+N:Ø50 D:50	1522843
204040	Dørgreb 92	Poleret Messing m.lak Porcelæn		1522844
204050	Dørgreb 96 Vittoria	Poleret Messing u.lak	G:115 R+N:Ø50 D:60	1522845



**Dørgreb Oval Porcelain m. roset og nøgleskilte i porcelæn 1230**

Produkt nr.	Beskrivelse	Materiale/Overflade	mål	TUN nr.
200105	Dørgreb 1537 Oval	Poleret Messing u.lak Porcelæn		5959939
200109	Dørgreb 1548 Oval	Nikkel Satin(mat) Porcelæn		5241874
200106	Dørgreb 3027	Poleret Messing m.lak Porcelæn		5959940
202628	Dørgreb 3048	Forniklet Blank Porcelæn		1434902
202629	Dørgreb 3048	Nikkel Satin(mat) Porcelæn		1434903



**Dørgreb Posthorn model Helsingør 1270**

Produkt nr.	Beskrivelse	Materiale/Overflade	mål	TUN nr.
200069	Dørgreb A70 Posthorn Helsingør	Poleret Messing m.lak		5266359
206812	Dørgreb A70 U/Besætning Posthorn Helsingør	Poleret Messing u.lak		1435044
206841	Dørgreb 70 U/Besætning Posthorn Helsingør	Poleret Messing u.lak	Lille	1435066
206846	Dørgreb 2051 U/Besætning Posthorn Helsingør	Forniklet Blank	100 mm	1435070
206847	Dørgreb 2051 U/Besætning Posthorn Helsingør	Poleret Messing u.lak	125 mm	1435071
206848	Dørgreb 2051 U/Besætning Posthorn Helsingør	Forniklet Blank	125 mm	1435072
206879	Dørgreb 2051 U/Besætning Posthorn Helsingør	Poleret Messing u.lak	100 mm	1435097



**Dørgreb 136-384 / 673-3 1120**

Produkt nr.	Beskrivelse	Materiale/Overflade	mål	TUN nr.
200126	Dørgreb 673-3 langskilt	Poleret Messing m.lak		5959941
200127	Dørgreb 673	Poleret Messing m.lak		5959942



Dørgreb A472 til gennemgående montering cc30 og ASSA, cc38 til profil cylinder 1330

Produkt nr.	Beskrivelse	Materiale/Overflade	mål	TUN nr.
200060	Dørgreb A472	Messing Antik(slidt) m.lak	CC 30mm	5817743
200061	Dørgreb A472	Poleret Messing m.lak	CC 30mm	5817744
200062	Dørgreb A472	Oxideret sort m.lak (blank)	CC 30mm	5817745
200063	Dørgreb A472	Messing Antik(slidt) m.lak	CC 38mm	5241889
200064	Dørgreb A472	Poleret Messing m.lak	CC 38mm	5959938
200065	Dørgreb 472	Messing Antik(slidt) m.lak	4 Huller	5817746
200066	Dørgreb 472	Poleret Messing m.lak	4 Huller	5817747
200067	Dørgreb 472	Oxideret sort m.lak (blank)	4 Huller	5817748
200068	Dørgreb A472	Nikkel Satin(mat)	CC 30mm	5266358
200077	Dørgreb A472	Gammelt jern Ox	CC 30mm	5381808
200078	Dørgreb A472	Oxideret sort m.lak (blank)	CC 38mm	5381809
200315	Dørgreb A472	Gammelt jern Ox	CC 38mm	
206002	Dørgreb A472	Nikkel Satin(mat)	CC 38mm	5241889



Dørgreb AC472 med langskilt til ASSA cylinder 1350

Produkt nr.	Beskrivelse	Materiale/Overflade	mål	TUN nr.
200090	Dørgreb AC472 GCV	Messing Antik(slidt) m.lak	L:165 B:52 D:70 Greb:120	5817755
200091	Dørgreb AC472 GCV	Poleret Messing m.lak	L:165 B:52 D:70 Greb:120	5817756
200092	Dørgreb AC472 GCV	Oxideret sort m.lak (blank)	L:165 B:52 D:70 Greb:120	5817757
200093	Dørgreb AC472 GCC	Poleret Messing m.lak	L:165 B:52 D:70 Greb:120	5817758
200094	Dørgreb AC472 GCC	Messing Antik(slidt) m.lak	L:165 B:52 D:70 Greb:120	5817759
200099	Dørgreb AC472 GCC	Oxideret sort m.lak (blank)	L:165 B:52 D:70 Greb:120	5818546



**Dørgreb LC472 M.langskilt t.Assa cyl 1360**

Produkt nr.	Beskrivelse	Materiale/Overflade		mål	TUN nr.
200160	Dørgreb LC472 GCV	Messing Antik(slidt) m.lak	CC105	L:285 B:51 D:70 Greb:120	5817779
200161	Dørgreb LC472 GCV	Poleret Messing m.lak	CC105	L:285 B:51 D:70 Greb:120	5817780
200162	Dørgreb LC472 GCV	Oxideret sort m.lak (blank)	CC105	L:285 B:51 D:70 Greb:120	5817781
200165	Dørgreb LC472 GCC	Messing Antik(slidt) m.lak	CC105	L:285 B:51 D:70 Greb:120	5817782
200166	Dørgreb LC472 GCC	Poleret Messing m.lak	CC105	L:285 B:51 D:70 Greb:120	5817783
200167	Dørgreb LC472 GCC	Oxideret sort m.lak (blank)	CC105	L:285 B:51 D:70 Greb:120	5817784
200168	Dørgreb LC472 GCC	Forniklet børstet	CC105	L:285 B:51 D:70 Greb:120	5381832



**Dørgreb L.472 Nøglehul cc 72 1370**

Produkt nr.	Beskrivelse	Materiale/Overflade		mål	TUN nr.
200190	Dørgreb L.472 Nøglehul	Messing Antik(slidt) m.lak	CC72	L:285 B:51 D:70 Greb:120	5817791
200191	Dørgreb L.472 Nøglehul	Poleret Messing m.lak	CC72	L:285 B:51 D:70 Greb:120	5817792
200192	Dørgreb L.472 Nøglehul	Oxideret sort m.lak (blank)	CC72	L:285 B:51 D:70 Greb:120	5817793



**Dørgreb L472 Profilcyl / Rund cyl. 1380**

Produkt nr.	Beskrivelse	Materiale/Overflade		mål	TUN nr.
200170	Dørgreb L472/R rund dobb cyl	Messing Antik(slidt) m.lak		L:285 B:51 D:70 Greb:120	5817785
200171	Dørgreb L472/R rund dobb cyl	Poleret Messing m.lak		L:285 B:51 D:70 Greb:120	5817786
200172	Dørgreb L472/R rund dobb cyl	Oxideret sort m.lak (blank)		L:285 B:51 D:70 Greb:120	5817787
200180	Dørgreb L472/GR Profilcyl	Messing Antik(slidt) m.lak	PZ 70mm	L:285 B:51 D:70 Greb:120	5817788
200181	Dørgreb L472/GR Profilcyl	Poleret Messing m.lak	PZ 70mm	L:285 B:51 D:70 Greb:120	5817789
200182	Dørgreb L472/GR Profilcyl	Oxideret sort m.lak (blank)	PZ 70mm	L:285 B:51 D:70 Greb:120	5817790
200183	Dørgreb L472/GR Profilcyl	Messing Antik(slidt) m.lak	PZ 72mm	L:285 B:51 D:70 Greb:120	5959944
200184	Dørgreb L472/GR Profilcyl	Poleret Messing m.lak	PZ 72mm	L:285 B:51 D:70 Greb:120	5959945
200185	Dørgreb L472/GR Profilcyl	Oxideret sort m.lak (blank)	PZ 72mm	L:285 B:51 D:70 Greb:120	5959946
200186	Dørgreb L472/GR Profilcyl	Messing Antik(slidt) m.lak	PZ 92mm	L:285 B:51 D:70 Greb:120	5959947
200187	Dørgreb L472/GR Profilcyl	Poleret Messing m.lak	PZ 92mm	L:285 B:51 D:70 Greb:120	5959948
200188	Dørgreb L472/GR Profilcyl	Oxideret sort m.lak (blank)	PZ 92mm	L:285 B:51 D:70 Greb:120	5959949



### Dørgreb 475 1400

Produkt nr.	Beskrivelse	Materiale/Overflade	mål	TUN nr.
200079	Dørgreb A475 38 mm CC	Messing Antik(slidt) m.lak		5241890
200080	Dørgreb A.475 30 mm CC	Messing Antik(slidt) m.lak		5817749
200081	Dørgreb A.475 30 mm CC	Poleret Messing m.lak		5817750
200082	Dørgreb A.475 30 mm CC	Oxideret sort m.lak (blank)		5817751
200083	Dørgreb A475 38 mm CC	Poleret Messing m.lak		5381810
200085	Dørgreb 475 4 Huller	Messing Antik(slidt) m.lak		5817752
200086	Dørgreb 475 4 Huller	Poleret Messing m.lak		5817753
200087	Dørgreb 475 4 Huller	Oxideret sort m.lak (blank)		5817754
200403	Dørgreb A475 38 mm CC	Oxideret sort m.lak (blank)		1434777
206571	Dørgreb A.475 30 mm CC	Gammelt jern Ox		5817749



### Dørgreb AC475 GCC 1420

Produkt nr.	Beskrivelse	Materiale/Overflade	mål	TUN nr.
200095	Dørgreb AC475 GCC	Messing Antik(slidt) m.lak	L:165 B:52 D:70 Greb:120	5817760
200098	Dørgreb AC475 GCC	Poleret Messing m.lak	L:165 B:52 D:70 Greb:120	5817763
200193	Dørgreb AC475 GCC	Messing Antik(slidt) m.lak	L:165 B:52 D:70 Greb:120	5817794



Låsehus til Paskvilgreb, udvendig cylinderring

Produkt nr.	Beskrivelse	Materiale/Overflade	mål	EAN nr.
230500	Låsehus til Paskvilgreb f/oval cylinder Højre	Poleret Messing uden lak	145 x 36 mm	
230501	Låsehus til Paskvilgreb f/oval cylinder Højre	Forniklet Satin (mat)	145 x 36 mm	
230510	Låsehus til Paskvilgreb f/oval cylinder Venstre	Poleret Messing uden lak	145 x 36 mm	
230511	Låsehus til Paskvilgreb f/oval cylinder Venstre	Forniklet Satin (mat)	145 x 36 mm	
230520	Låsehus m/greb f/oval cylinder Højre	Poleret Messing uden lak	145 x 36 mm	
230521	Låsehus m/greb f/oval cylinder Højre	Forniklet Satin (mat)	145 x 36 mm	
230530	Låsehus m/greb f/oval cylinder Venstre	Poleret Messing uden lak	145 x 36 mm	
230531	Låsehus m/greb f/oval cylinder Venstre	Forniklet Satin (mat)	145 x 36 mm	
230550	Udvendig cylinderring til paskvil lås Højre	Poleret Messing uden lak	70x35 mm	
230551	Udvendig cylinderring til paskvil lås Højre	Forniklet Satin (mat)	70x35 mm	
230560	Udvendig cylinderring til paskvil lås Venstre	Poleret Messing uden lak	70x35 mm	
230561	Udvendig cylinderring til paskvil lås Venstre	Forniklet Satin (mat)	70x35 mm	
230570	Udvendig cylinderring til paskvil lås+greb Højre	Poleret Messing uden lak	70x35 mm	
230571	Udvendig cylinderring til paskvil lås+greb Højre	Forniklet Satin (mat)	70x35 mm	
230580	Udvendig cylinderring til paskvil lås+greb Venstre	Poleret Messing uden lak	70x35 mm	
230581	Udvendig cylinderring til paskvil lås+greb Venstre	Forniklet Satin (mat)	70x35 mm	



Paskvil og vinduesgreb med lås 1075

Produkt nr.	Beskrivelse	Materiale/Overflade	mål	EAN nr.
230031	Vinduesgreb 2742 Højre m/Lås Skodsborg	Poleret Messing u.lak	G:130 Ø16 D:50	5704019300315
230036	Vinduesgreb 2742 Venstre m/Lås Skodsborg	Poleret Messing u.lak	G:130 Ø16 D:50	5704019300360
230032	Vinduesgreb 2742 Højre m/Lås Skodsborg	Forniklet Blank	G:130 Ø16 D:50	5704019300322
230037	Vinduesgreb 2742 Venstre m/Lås Skodsborg	Forniklet Blank	G:130 Ø16 D:50	5704019300377
230033	Vinduesgreb 2742 Højre m/Lås Skodsborg	Forkromet	G:130 Ø16 D:50	5704019300339
230038	Vinduesgreb 2742 Venstre m/Lås Skodsborg	Forkromet	G:130 Ø16 D:50	5704019300384
230041	Vinduesgreb 2742 Højre m/Lås Espergærde	Forniklet Blank Bakelit		5704019300414
230042	Vinduesgreb 2742 Venstre m/Lås Espergærde	Forniklet Blank Bakelit		5704019300421
230044	Vinduesgreb 2742-383 Højre m/Lås Skodsborg	Poleret Messing u.lak	Ø20 mm	5704019300445
230045	Vinduesgreb 2742-383 Venstre m/Lås Skodsborg	Poleret Messing u.lak	Ø20 mm	5704019300452
230046	Vinduesgreb 2742 H m/Lås 383 Skodsborg	Forniklet Mat	G:130 Ø16 D:50	5704019300469
230047	Vinduesgreb 2742 V m/Lås 383 Skodsborg	Forniklet Mat	G:130 Ø16 D:50	5704019300476
230090	Vinduesgreb 2742 Højre m/Lås 683	Poleret Messing u.lak		5704019300902
230091	Vinduesgreb 2742 Venstre m/Lås 683	Poleret Messing u.lak		5704019300919
230048	Vinduesgreb 2742 H m/Lås 683	Poleret Messing u.lak		5704019300483
230049	Vinduesgreb 2742 V m/Lås 683	Poleret Messing u.lak		5704019300490
230092	Vinduesgreb 2742 Højre m/Lås 683 Lang pind	Poleret Messing u.lak	8x8x58 mm	5704019300926
230093	Vinduesgreb 2742 Venstre m/Lås 683 Lang pind	Poleret Messing u.lak	8x8x58 mm	5704019300933
230090	Paskvilgreb 683 Højre m/Lås Snekkersten	Poleret Messing u.lak		
230091	Paskvilgreb 683 Venstre m/Lås Snekkersten	Poleret Messing u.lak		



Vinduesgreb Mikkelborg, design cand. arch. Jørgen Andersen

Produkt nr.	Beskrivelse	Materiale/Overflade	mål
230451	Vinduesgreb med momentstop Mikkelborg - Højre	Poleret Messing u.lak	7x7x55 mm + Bøsning 7-8 mm
230452	Vinduesgreb med momentstop Mikkelborg - Venstre	Poleret Messing u.lak	7x7x55 mm + Bøsning 7-8 mm
230481	Vinduesgreb med momentstop Mikkelborg - Højre	Nikkel Satin(mat)	7x7x55 mm + Bøsning 7-8 mm
230482	Vinduesgreb med momentstop Mikkelborg - Venstre	Nikkel Satin(mat)	7x7x55 mm + Bøsning 7-8 mm



Dør og vinduesgreb Model Skodsborg 1025

Produkt nr.	Beskrivelse	Materiale/Overflade	mål	TUN nr.
230030	Vinduesgreb 28016 Højre Skodsborg	Poleret Messing u.lak	16 mm	
230035	Vinduesgreb 28016 Venstre Skodsborg	Poleret Messing u.lak	16 mm	
230040	Vinduesgreb 28016 Lige Skodsborg	Poleret Messing u.lak	16 mm	



Vinduesgreb REX

Produkt nr.	Beskrivelse	Materiale/Overflade	mål	EAN nr.
231230	Vinduesgreb REX Højre	Poleret Messing uden lak	Ø16 7x7x55 mm + Bøs. 7-8 mm	5704019312301
231235	Vinduesgreb REX Venstre	Poleret Messing uden lak	Ø16 7x7x55 mm + Bøs. 7-8 mm	5704019312356
231232	Vinduesgreb REX Højre	Bruneret Messing	Ø16 7x7x55 mm + Bøs. 7-8 mm	5704019312325
231237	Vinduesgreb REX Venstre	Bruneret Messing	Ø16 7x7x55 mm + Bøs. 7-8 mm	5704019312370





## Paskvil og vinduesgreb 1075

Produkt nr.	Beskrivelse	Materiale/Overflade	mål	TUN nr.
200516	Paskvilgreb 2162H Højre	Nikkel Satin(mat)		5242547
200517	Paskvilgreb 2162V Venstre	Nikkel Satin(mat)		5242549
200518	Paskvilgreb 2162H Høire	Poleret Messing m.lak		5242548
206836	Paskvilgreb 2583 Højre	Poleret Messing u.lak Sort		1435062
206837	Paskvilgreb 2583 Venstre	Poleret Messing u.lak Sort		1435063
200519	Paskvilgreb 2673V Venstre	Poleret Messing m.lak		5242550
206698	Paskvilgreb 2682 Højre	Poleret Messing m.lak Hvid Træ	G:100 D:65	1434995
206699	Paskvilgreb 2682 Venstre	Poleret Messing m.lak Hvid Træ	G:100 D:65	1434996
205930	Paskvilgreb 2683 Højre Snekkersten	Forkromet	G:90 D:60	5704019059305
205931	Paskvilgreb 2683 Venstre Snekkersten	Forkromet	G:90 D:60	5704019059312
206416	Paskvilgreb 2683 Højre Snekkersten	Hvid	G:90 D:60	5704019064163
206417	Paskvilgreb 2683 Venstre Snekkersten	Hvid	G:90 D:60	5704019064170
206672	Paskvilgreb 2683 Højre Snekkersten	Nikkel Satin(mat)	G:90 D:60	5704019066723
206673	Paskvilgreb 2683 Venstre Snekkersten	Nikkel Satin(mat)	G:90 D:60	5704019066730
206788	Paskvilgreb 2683 Højre Snekkersten	Poleret Messing u.lak	G:90 D:60	5704019067881
206789	Paskvilgreb 2683 Venstre Snekkersten	Poleret Messing u.lak	G:90 D:60	5704019067898
206259	Paskvilgreb 2683 Lige Snekkersten	Poleret Messing u.lak	G:90 D:60	5704019062596
206494	Paskvilgreb 2689 Højre	Poleret Messing u. lak	G:114 D:52	
206495	Paskvilgreb 2689 Venstre	Poleret Messing u. lak	G:114 D:52	
206496	Paskvilgreb 2689 Højre	Blank Nikkel	G:114 D:52	
206497	Paskvilgreb 2689 Venstre	Blank Nikkel	G:114 D:52	
230060	Paskvilgreb 17361 Højre	Poleret Messing u.lak	Ø15 mm	
230061	Paskvilgreb 17361 Venstre	Poleret Messing u.lak	Ø15 mm	
230062	Paskvilgreb 17361 Lige	Poleret Messing u.lak	Ø15 mm	
230080	Paskvilgreb 17881 lille cupe	Poleret Messing u.lak	Ø16 x 76 mm	5704019300803
230081	Paskvilgreb 17881 lille cupe	Bruneret Messing	Ø16 x 76 mm	5704019300810
206663	Paskvilgreb 2691 lille Coupe	Forniklet Blank	G:76 R:60x23 D:60	5704019066631
206661	Paskvilgreb 2691 lille Coupé	Poleret Messing u.lak	G:76 R:60x23 D:60	5704019066617
235155	Paskvilgreb JA-001 oval	Poleret Messing u.lak	G:25x76 mm	5704019351553
230095	Vinduesgreb Sletten	Poleret Messing u.lak	R:22x65x3	5704019300957
230291	Vinduesgreb 242 Mandelform m. oval roset	Poleret Messing u.lak	G:66x27 R:56x31	5704019302913



**Paskvilgreb 2383 og Vinduesgreb 2742 med lås**

Produkt nr.	Beskrivelse	Materiale/Overflade	mål	EAN nr.
205932	Paskvilgreb 2383 Venstre Funkis Espergærde	Sort Bakelit / Poleret Messing u. lak	Ø20 mm	5704019059329
205933	Paskvilgreb 2383 Højre Funkis Espergærde	Sort Bakelit / Poleret Messing u. lak	Ø20 mm	5704019059336
206671	Paskvilgreb 2383 Lige Funkis Espergærde	Poleret Messing m.lak	Ø16 mm	5704019066716
206674	Paskvilgreb 2383 Lige Funkis Espergærde	Sort Bakelit / Forkromet	Ø20 mm	5704019066747
206676	Paskvilgreb 2383 Højre Funkis Espergærde	Sort Bakelit / Forkromet	Ø20 mm	5704019066761
206677	Paskvilgreb 2383 Venstre Funkis Espergærde	Sort Bakelit / Forkromet	Ø20 mm	5704019066778
206801	Paskvilgreb 2383 Højre Funkis Espergærde	Sort Bakelit / Matforkromet (satin)	Ø20 mm	5704019068017
206802	Paskvilgreb 2383 Venstre Funkis Espergærde	Sort Bakelit / Matforkromet (satin)	Ø20 mm	5704019068024
206804	Paskvilgreb 2383 Venstre Funkis Espergærde	Hvidt Træ / Forkromet	Ø20 mm	5704019068048
206806	Paskvilgreb 2383 Højre Funkis Espergærde	Hvidt Træ / Forkromet	Ø20 mm	5704019068062
230051	Vinduesgreb 2742 V m/Lås 383 Espergærde	Sort Bakelit / Messing Poleret u.lak	D:50 L: 140 Ø:20	5704019300513
230052	Vinduesgreb 2742 H m/Lås 383 Espergærde	Sort Bakelit / Messing Poleret u.lak	D:50 L: 140 Ø:20	5704019300520
230041	Vinduesgreb 2742 H m/Lås 383 Espergærde	Sort Bakelit / Forniklet Blank	D:50 L: 140 Ø:20	5704019300414
230042	Vinduesgreb 2742 V m/Lås 383 Espergærde	Sort Bakelit / Forniklet Blank	D:50 L: 140 Ø:20	5704019300421

230134



**Balkon Paskvilgreb**

Produkt nr.	Beskrivelse	Materiale/Overflade	mål	TUN nr.
230134	Balkon paskvilgreb ZT med roset	Poleret Messing u. lak	37x120 mm Roset: 60x25	
230135	Balkon paskvilgreb ZT med roset	Poleret Messing u. lak	27x120 mm Roset: 60x25	



**Grebsspærer og Koblingsbøsning til paskvilgreb**

Produkt nr.	Beskrivelse	Materiale/Overflade	mål	EAN nr.
206511	Grebsspærer til roset 1374	Formessinget	25x67 mm	5704019065115
206517	Grebsspærer til roset 1374	Forniklet	25x67 mm	5704019065177
230096	Kobling til terassedørgreb	Messing Satin(mat) m.lak	8x8 ø15 h20mm	5704019300964



**Kantringe til Skydedøre 1790**

Produkt nr.	Beskrivelse	Materiale/Overflade	mål	TUN nr.
202337	Kantring 296 Rund Ring	Nikkel Satin(mat)	20x150 mm D:35	5959990
202338	Kantring 296 Rund Ring	Poleret Messing m.lak	20x150 mm D:35	5818223
202308	Kantring 296 Rund Ring	Messing Satin(mat) m.lak	20x150 mm D:35	5704019023085
202339	Kantring 295 Oval Ring	Messing Satin(mat) m.lak	24x120 mm D:38	5818224
202340	Kantring 295 Oval Ring	Poleret Messing m.lak	24x120 mm D:38	5818225
202341	Kantring 295 Oval Ring	Nikkel Satin(mat)	24x120 mm D:38	5818226
204095	Kantring 5047 Rund Ring	Poleret Messing u.lak	22x75 mm	1522860
204096	Kantring 5047 Rund Ring	Nikkel Satin(mat)	22x75 mm	1522861
204094	Kantring 3128 Rund Ring	Messing u.lak	100x16 D:25 mm	5704019040945
204097	Kantring 3128 Rund Ring	Forkromet	100x16 D:25 mm	5704019040976



**Rullelås 301 1800**

Produkt nr.	Beskrivelse	Materiale/Overflade	mål	TUN nr.
202342	Rullelås 301	Poleret Messing m.lak	23x120x45 mm	5818227
202343	Rullelås 301	Nikkel Satin(mat)	23x120x45 mm	5959991



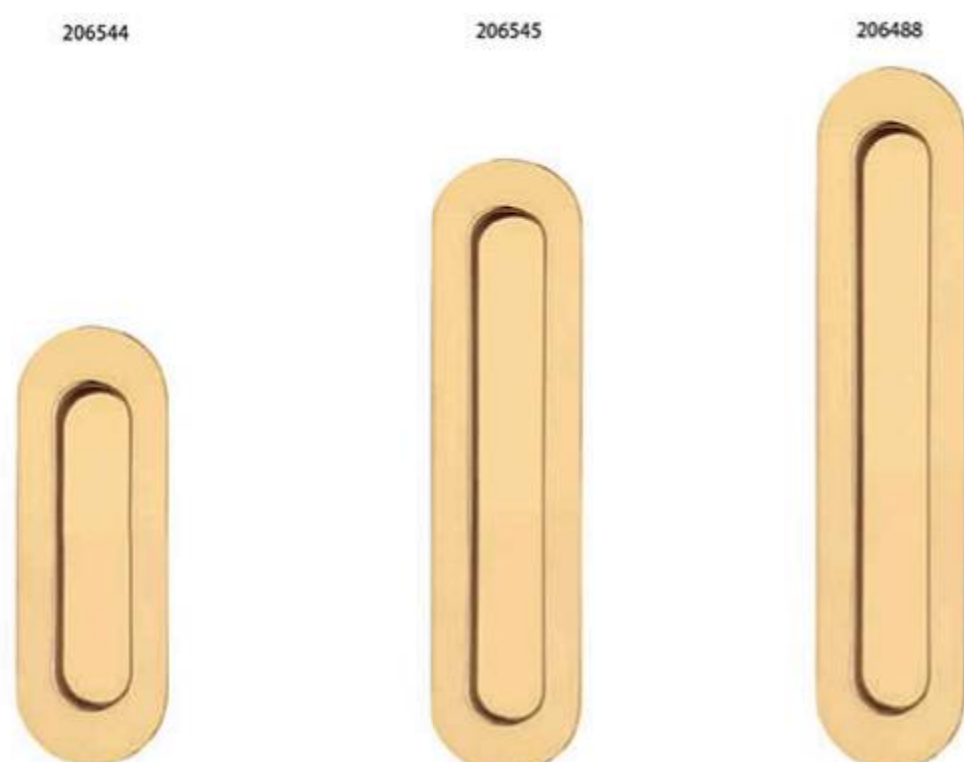
**Slutblik/Spændebeslag til udenpå liggende skydedøre 1860**

Produkt nr.	Beskrivelse	Materiale/Overflade	mål	TUN nr.
202330	Spændebeslag NR5	Messing Satin(mat) m.lak	L:116 B:22 D:26 mm	5818219
202331	Slutblik 1-3	Messing Satin(mat) m.lak	H:59 B:15 D:11 mm	5818220
202332	Slutblik 2-3	Messing Satin(mat) m.lak	H:32 B:45 D:11 mm	5818221
202333	Slutblik 3-3	Messing Satin(mat) m.lak	H:56 B:35 D:17 mm	5818222
202297	Slutblik 1-1	Nikkel Satin(mat)	H:59 B:15 D:11 mm	1434876
202298	Slutblik 2-1	Nikkel Satin(mat)	H:32 B:45 D:11 mm	1522832
202299	Slutblik 3-1	Nikkel Satin(mat)	H:56 B:35 D:17 mm	1323328
202334	Spændebeslag NR5	Nikkel Satin(mat)	L:116 B:22 D:26 mm	5381895



### Skydedørsskål 598 firkantet 1850

Produkt nr.	Beskrivelse	Materiale/Overflade	mål	EAN nr.
202363	Skydedørsskål 598 64	Poleret Messing m. lak	78x42/70x31x10 mm	5704019023634
202364	Skydedørsskål 598 96	Poleret Messing m. lak	110x42x/102x31x10 mm	5704019023641
202680	Skydedørsskål 598 128	Poleret Messing m. lak	142x42/135x31x10 mm	5704019026802
206478	Skydedørsskål 598 96	Poleret Messing u. lak	110x42x/102x31x10 mm	5704019064781
206479	Skydedørsskål 598 128	Poleret Messing u. lak	142x42/135x31x10 mm	5704019064798
202319	Skydedørsskål 598 96	Messing Gammel Antik	110x42x/102x31x10 mm	5704019023191
202681	Skydedørsskål 598 96	Forkromet	110x42x/102x31x10 mm	5704019026819
202321	Skydedørsskål 598 160	Forkromet	174x42/166x31x10 mm	5704019023214
202365	Skydedørsskål 598 64	Forniklet Satin (mat)	78x42/70x31x10 mm	5704019023658
202366	Skydedørsskål 598 96	Forniklet Satin (mat)	110x42x/102x31x10 mm	5704019023665



### Skydedørsskål 598 oval 1850

Produkt nr.	Beskrivelse	Materiale/Overflade	mål	TUN nr.
206544	Skydedørsskål 598OV 64	Poleret Messing m.lak	76x37 / 71x31x10 mm	
206541	Skydedørsskål 598OV 64	Poleret Messing u.lak	76x37 / 71x31x10 mm	
206542	Skydedørsskål 598OV 96	Poleret Messing u.lak	109x37 / 101x31x10 mm	
206545	Skydedørsskål 598OV 96	Poleret Messing m.lak	109x37 / 101x31x10 mm	
204652	Skydedørsskål 598OV 96	Messing Satin(mat) u.lak	109x37 / 101x31x10 mm	
202319	Skydedørsskål 598OV 96	Messing gammel antik	110x42 / 102x31x10 mm	
206488	Skydedørsskål 598OV 128	Poleret Messing m.lak	141x37 / 135x31x10 mm	
206543	Skydedørsskål 598OV 128	Poleret Messing u.lak	141x37 / 135x31x10 mm	
204654	Skydedørsskål 598OV 128	Messing Satin(mat) u.lak	142x42 / 135x31x10 mm	
204653	Skydedørsskål 598OV 128	Messing gammel antik	142x42 / 135x31x10 mm	
202335	Skydedørsskål 598OV 160	Poleret Messing u.lak	173x38 / 173x38x10 mm	
202321	Skydedørsskål 598OV 160	Forkromet	174x42 / 166x31x10 mm	

202323



202326



202327



202329



### Skydedørsskål Oval 1830

Produkt nr.	Beskrivelse	Materiale/Overflade	mål	TUN nr.
202322	Skydedørsskål Oval	Nikkel Satin(mat) Zamak	110x36 / 68x26x11mm	5242788
202323	Skydedørsskål Oval	Forgyldt Zamak	110x36 / 68x26x11mm	5242785
202324	Skydedørsskål Oval	Forkromet Zamak	110x36 / 68x26x11mm	5242786
202325	Skydedørsskål Oval	Hvid Zamak	110x36 / 68x26x11mm	5242787
202326	Skydedørsskål Oval	Nikkel Satin(mat) Zamak	150x40 / 102x26x11mm	5242792
202327	Skydedørsskål Oval	Forgyldt Zamak	150x40 / 102x26x11mm	5242790
202328	Skydedørsskål Oval	Forkromet Zamak	150x40 / 102x26x11mm	5242789
202329	Skydedørsskål Oval	Hvid Zamak	150x40 / 102x26x11mm	5242791

202310



202314



202014



### Skydedørsskål Rustfrit stål 1810

Produkt nr.	Beskrivelse	Materiale/Overflade	mål	TUN nr.
202310	Skydedørsskål	Rustfast A2	Ø50/42x12mm	1434883
202311	Skydedørsskål	Rustfast A2	Ø65/51x14mm	1434884
202312	Skydedørsskål	Rustfast A2	Ø80/61x15mm	1434885
202314	Skydedørsskål Oval 122X45 mm	Rustfast A2	45x122 mm/95x28x12mm	1434887
202014	Skydedørsskål Oval 122X45 mm	Poleret Messing u. lak	45x122 mm/95x28x12mm	
202315	Skydedørsskål Firkant	Rustfast A2	102x51 mm/82x38x10	1434888



### Skydedørsskål 595 Rund 1840

Produkt nr.	Beskrivelse	Materiale/Overflade	mål	EAN nr.
202359	Skydedørsskål 595 30	Poleret Messing m. lak	30x26x10 mm	5704019023597
202358	Skydedørsskål 595 40	Poleret Messing m. lak	40x35x10 mm	5704019023580
202362	Skydedørsskål 595 50	Poleret Messing m. lak	48x40x10 mm	5704019023627
202349	Skydedørsskål 595 60	Poleret Messing m. lak	59x54x12 mm	5704019023498
205810	Skydedørsskål 595 30	Poleret Messing u. lak	30x26x10 mm	5704019058100
205813	Skydedørsskål 595 60	Poleret Messing u. lak	59x54x12 mm	5704019058131
205811	Skydedørsskål 595 40	Poleret Messing u. lak	40x35x10 mm	5704019058117
205812	Skydedørsskål 595 50	Poleret Messing u. lak	48x40x10 mm	5704019058124
206547	Skydedørsskål 595 40	Messing Gammel Antik	40x35x10 mm	5704019065474
202798	Skydedørsskål 595 50	Messing Gammel Antik	48x40x10 mm	5704019027984
202799	Skydedørsskål 595 60	Messing Gammel Antik	59x54x12 mm	5704019027991
202354	Skydedørsskål 595 40	Mat Messing	40x35x10 mm	5704019023542
202360	Skydedørsskål 595 50	Mat Messing	48x40x10 mm	5704019023603
202345	Skydedørsskål 595 55	Mat Messing	54x48x12 mm	5704019023450
202353	Skydedørsskål 595 60	Mat Messing	59x54x12 mm	5704019023535
202350	Skydedørsskål 595 80	Mat Messing	79x73x12 mm	5704019023504
206491	Skydedørsskål 595 30	Forniklet Satin (mat)	30x26x10 mm	5704019064910
202352	Skydedørsskål 595 40	Forniklet Satin (mat)	40x35x10 mm	5704019023528
202361	Skydedørsskål 595 50	Forniklet Satin (mat)	48x40x10 mm	5704019023610
202355	Skydedørsskål 595 60	Forniklet Satin (mat)	59x54x12 mm	5704019023559
202351	Skydedørsskål 595 80	Forniklet Satin (mat)	79x73x12 mm	5704019023511
202357	Skydedørsskål 595 40	Forkromet	40x35x10 mm	5704019023573
202356	Skydedørsskål 595 50	Forkromet	48x40x10 mm	5704019023566
202682	Skydedørsskål 595 60	Forkromet	59x54x12 mm	5704019026826
202781	Skydedørsskål 595 50	Poleret Kobber	48x40x10 mm	5704019027816
202782	Skydedørsskål 595 60	Poleret Kobber	59x54x12 mm	5704019027823



### Skålgreb til Tectum låger med 16 - 21mm i tykkelse 1820

Produkt nr.	Beskrivelse	Materiale/Overflade	mål	TUN nr.
202318	Skålgreb T/Tectum	Rustfrit Stål A4 Bakelit	Ø60 Hul Ø54mm	
202320	Skålgreb T/Tectum	Poleret Messing m.lak Bakelit	Ø60 Hul Ø54mm	



### Rosetter til almue dørgreb 1770 / 1670

Produkt nr.	Beskrivelse	Materiale/Overflade	mål	EAN nr.
200233	Roset 1770	Poleret Messing m.lak	Ø50 mm H:35 mm	5704019002332
205260	Roset 1770-H-A med træring til ny dør	Poleret Messing u.lak	Ø50 mm H:35 mm	5704019052603
205261	Roset 1770-H-T	Poleret Messing u.lak	Ø50 mm H:35 mm	5704019052610
205262	Roset 1770-H-A med træring til ny dør	Sort lak	Ø50 mm H:35 mm	5704019052627
205263	Roset 1770-H-T	Sort lak	Ø50 mm H:35 mm	5704019052634
205264	Roset 1770-H - T	Forniklet Blank	Ø50 mm H:35 mm	5704019052641
205271	Roset 1770-H-A med træring til ny dør	Forniklet Blank	Ø50 mm H:35 mm	5704019052719
205278	Roset 1770-H-T	Forniklet Blank	Ø50 mm H:35 mm	5704019052788
205270	Roset 1670-H	Gammelt jern Oxyderet	45x65 mm H:35 mm	5704019052702
205272	Roset 1670-H	Poleret Messing u.lak	45x65 mm H:35 mm	5704019052726
205273	Roset 1670-H	Forniklet Blank	45x65 mm H:35 mm	5704019052740



### Nøgleskilte til almue dørgreb 1771 / 1671

Produkt nr.	Beskrivelse	Materiale/Overflade	mål	EAN nr.
200358	Nøgleskilt 1771T med træskruer	Poleret Messing u.lak	Ø45 mm	5704019003582
205280	Nøgleskilt 1771A med gennemgående skruer	Poleret Messing u.lak	Ø45 mm	5704019052801
205281	Nøgleskilt 1771T med træskruer	Forniklet Blank	Ø45 mm	5704019052818
205283	Nøgleskilt 1771A med gennemgående skruer	Forniklet Blank	Ø45 mm	5704019052832
205282	Nøgleskilt 1771T med træskruer	Sort lak	Ø45 mm	5704019052825
205284	Nøgleskilt 1771A med gennemgående skruer	Sort lak	Ø45 mm	5704019052849
201146	Nøgleskilt 1671 T med træskruer	Poleret Messing u.lak	Ø45 mm	5704019011464
201145	Nøgleskilt 1671 A med gennemgående skruer	Poleret Messing u.lak	Ø45 mm	5704019011457
205265	Nøgleskilt 1671T uden klap og med træskruer	Poleret Messing u.lak	Ø45 mm	5704019052658
205266	Nøgleskilt 1671A uden klap og med gennemgående skruer	Poleret Messing u.lak	Ø45 mm	5704019052665
200034	Nøgleskilt 1671 T med træskruer	Gammelt jern Oxyderet	Ø45 mm	5704019000345
200234	Nøgleskilt 1671 A med gennemgående skruer	Gammelt jern Oxyderet	Ø45 mm	5704019002349
205288	Nøgleskilt 1671T uden klap og med træskruer	Gammelt jern Oxyderet	Ø45 mm	5704019052887
205289	Nøgleskilt 1671A uden klap og med gennemgående skruer	Gammelt jern Oxyderet	Ø45 mm	5704019052894
205286	Nøgleskilt 1671T med træskruer	Forniklet Blank	Ø45 mm	5704019052863
205287	Nøgleskilt 1671A med gennemgående skruer	Forniklet Blank	Ø45 mm	5704019052870
205267	Nøgleskilt 1671T uden klap og med træskruer	Forniklet Blank	Ø45 mm	5704019052672
205268	Nøgleskilt 1671A uden klap og med gennemgående skruer	Forniklet Blank	Ø45 mm	5704019052689



Nøgleskilte div. 1560

Produkt nr.	Beskrivelse	Materiale/Overflade	mål	TUN nr.
200219	Toiletskilt 1782	Poleret Messing m.lak	CC30mm Ø50	1434738
200226	Toiletskilt 1782 f/assa	Nikkel Satin(mat)	CC30mm Ø50	1323238
200229	Nøgleskilt 1781	Forkromet	CC30mm Ø50	
200235	Nøgleskilt 1781	Nikkel	CC30mm Ø50	
200239	Toiletskilt 1782	Messing Satin(mat) m.lak	CC30mm Ø50	1323240
200242	Nøgleskilt 1781	Matforkromet (satin)	CC30mm Ø50	5242478
200243	Nøgleskilt 1781	Sort	CC30mm Ø50	1434744
200277	Toiletskilt 1782	Gammelt jern Oxyderet	CC30mm Ø50	
200288	Nøgleskilt 1981	Forniklet Blank	CC30mm Ø50	1434753
200294	Nøgleskilt 1981	Poleret Messing m.lak	CC30mm Ø50	1323250
200327	Nøgleskilt 1981	Poleret Messing u.lak	CC27mm Ø50	1522808
206899	Nøgleskilt 1981	Børstet Stål	CC27mm Ø50	
231541	Nøgleskilt 1981	Bruneret Messing	CC27mm Ø50	
231542	Nøgleskilt 1981	Messing Satin (mat)	CC27mm Ø50	
200349	Nøgleskilt 1981	Sort	CC30mm Ø50	
200330	Nøgleskilt 2081	Forkromet	CC30mm Ø50	
200331	Nøgleskilt 2081	Gammelt jern Oxyderet	CC30mm Ø50	1434765
200332	Nøgleskilt 2081	Forniklet Blank	CC30mm Ø50	1323256
200333	Nøgleskilt 2081	Nikkel Satin(mat)	CC30mm Ø50	
200339	Nøgleskilt 2081	Poleret Messing u. lak	CC30mm Ø50	5381856
231546	Nøgleskilt Plan træskrue	Poleret Messing u. lak	CC35mm Ø45	
231548	Nøgleskilt Plan træskrue	Poleret Messing u. lak	CC38mm Ø50	
231549	Nøgleskilt Plan træskrue	Børstet Rustfrit Stål	CC35mm Ø45	
231227	Nøgleskilt Serie Rex Plan	Poleret Messing uden lak	CC27mm Ø50	5704019312271
231228	Nøgleskilt Serie Rex Plan	Mat Messing uden lak	CC27mm Ø50	5704019312288
231229	Nøgleskilt Serie Rex Plan	Bruneret Messing	CC27mm Ø50	5704019312295





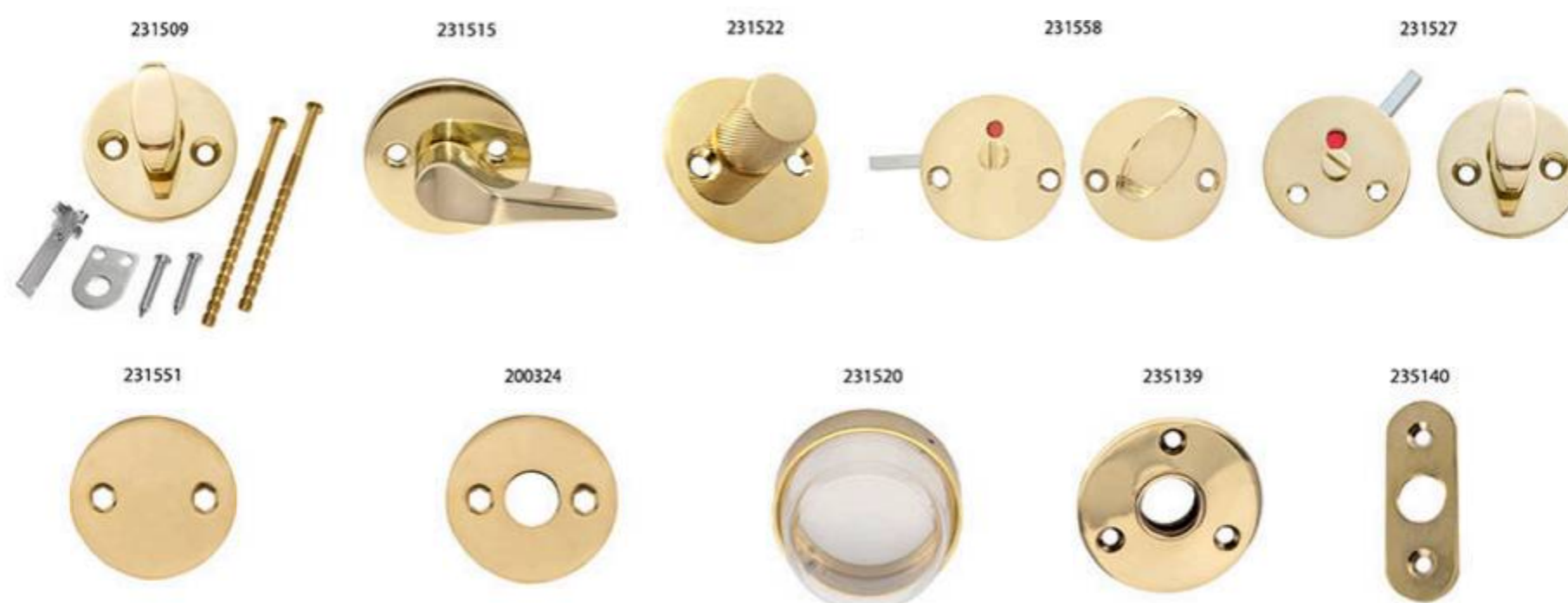
Rosetter div. 1550

Produkt nr.	Beskrivelse	Materiale/Overflade	mål	TUN nr.
200225	Rosetter 1780	Nikkel Satin(mat)	CC30 mm Ø50 ø15	1522803
200228	Rosetter 1780	Forkromet	CC30 mm Ø50 ø15	1434742
200240	Rosetter 1680	Poleret Messing m.lak	CC30 mm Ø50 ø15	5817815
200241	Rosetter 1680	Forkromet	CC30 mm Ø50 ø15	5266369
200287	Rosetter 1980	Nikkel Satin(mat)	CC30 mm Ø50 ø15	1434752
200293	Rosetter 1980	Poleret Messing m.lak	CC30 mm Ø50 ø15	1434754
200324	Rosetter 1980	Poleret Messing u.lak	CC30 mm Ø50 ø15	1522806
200325	Rosetter 1980	Poleret Messing u.lak	CC30 mm Ø50 ø15	1522807
200335	Rosetter 2080 med tre skruer	Poleret Messing u.lak	CC30 mm Ø50 ø15	1434768
200336	Rosetter 2080 med tre skruer	Gammelt jern Oxyderet	CC30 mm Ø50 ø15	1323258
200337	Rosetter 2080 med tre skruer	Forniklet Blank	CC30 mm Ø50 ø15	1434770
200368	Rosetter 2080 med tre skruer	Nikkel Satin(mat)	CC30 mm Ø50 ø15	
200521	Rosetter 1375 T/Paskvill	Poleret Messing m.lak	60x26x14	
200496	Rosetter 1980	Sort	CC30 mm Ø50 ø15	
235130	Rosetter 1980	Poleret Messing u. lak	CC30 mm Ø50 ø15	
235165	Rosetter med cylinder hals 2180	Poleret Messing u. lak	CC30 mm Ø50 ø15	5704019351652
231224	Rosetter Serie Rex Plan	Poleret Messing uden lak	CC30 mm Ø50 ø15	5704019312240
231225	Rosetter Serie Rex Plan	Mat Messing uden lak	CC30 mm Ø50 ø15	5704019312257
231226	Rosetter Serie Rex Plan	Bruneret Messing	CC30 mm Ø50 ø15	5704019312264



### Rosetter 3080/4280/4880/Smalprofil

Produkt nr.	Beskrivelse	Materiale/Overflade	mål	EAN nr.
235145	Rosett Smalprofil Classic	Poleret Messing u.lak	CC43 26x57x10 mm Ø15	5704019351454
235146	Rosett Smalprofil Classic	Poleret Messing u.lak	CC43 32x58x6 mm Ø15	5704019351461
235170	Rosetter 4280 Classic skjult skrue bøsning	Poleret Messing u.lak	Ø58 mm CC30 mm	5704019351706
235171	Rosetter 4880 Classic	Poleret Messing u.lak	Ø58 mm CC30 mm	5704019351713
235172	Rosetter 3080 Classic skjult skrue bøsning	Poleret Messing u.lak	Ø58 mm CC38 mm	5704019351720
235173	Rosetter 3080 Classic tre huller til træskruer	Poleret Messing u.lak	Ø52 mm	5704019351737
235176	Rosetter 4280 Classic	Poleret Messing u.lak	Ø52 mm CC30 mm	5704019351768
235190	Toiletbesætning Classic	Poleret Messing u.lak	Ø58 mm CC30 mm	



### Rosetter og div. tilbehør til Skodsborgserien mm. 1070 1030

Produkt nr.	Beskrivelse	Materiale/Overflade	mål	EAN nr.
231503	Vridergreb Skodsborg Kugle løs	Poleret Messing u.lak	27 mm	
231509	Vridergreb Plan AW Design m/M5-skrue	Poleret Messing u.lak	cc30 mm	5704019315098
231515	Vridergreb speciel Plan m/M5-skrue	Poleret Messing u.lak Handicap	cc30 mm	
231522	Vridergreb Rouletteret Plan m/M5-skrue	Poleret Messing u.lak	Ø50 cc30 mm	
231558	Toiletbesætning AW Plan SINA M4+bøsning cc38	Poleret Messing uden lak	Ø50 mm cc38 Ø50 mm	
231527	Toiletbesætning Plan	Poleret Messing u.lak 2014	cc27 mm	
231530	Toiletbesætning Plan	Poleret Messing u.lak ASSA modul	cc30 mm	
231547	Nøgleskilt Plan	Poleret Messing u.lak	Ø50 cc27 mm	
231548	Nøgleskilt Plan træskruer	Poleret Messing u.lak	Ø50 cc38mm	
231550	Blindskilte sæt Plan Skrue + bøsning	Poleret Messing u.lak	cc30 mm	
231551	Blindskilt indiv. Plan m. gevindstuds	Poleret Messing u.lak	cc30 mm m/M4	
200324	Rosetter Plan Ø15	Poleret Messing u.lak	Ø15 Ø50 CC30 mm m/M4	
235138	Rosetter Plan Ø15	Poleret Messing u.lak	Ø15 Ø50 CC38 mm m/M4	
236130	Rosetter Plan Ø16	Poleret Messing u.lak	Ø15 Ø50 cc30 mm m/M4	
236138	Rosetter Plan Ø16	Poleret Messing u.lak	Ø15 Ø50 CC38 mm m/M4	
231520	Nødudgangsbesætning	Poleret Messing u.lak		
235139	Rosetter Ø15	Poleret Messing u.lak	Ø50 3 Stk. træsk.	
235140	Rosett Smalprofil Ø15	Poleret Messing u.lak	cc43 22x65x3mm	

200209



200214



## Skruer/Nippel 1640

Produkt nr.	Beskrivelse	Materiale/Overflade	mål	TUN nr.
200209	Skrue	Poleret Messing m.lak	M4X44 mm	5817803
200214	Nippel	Poleret Messing m.lak	M4 mm	5817808
200223	Skrue	Oxideret sort m.lak (blank)	M4x44 mm	1323236
200224	Nippel	Oxideret sort m.lak (blank)	M4 mm	1434740
200524	Nippel	Forkromet	M4 mm	1522824
200966	Skrue	Elgalvaniseret	M4X30 mm	1434803
200967	Skrue	Elgalvaniseret	M4X40 mm	1434804
205042	Skrue	Poleret Messing m.lak	5X90 mm	5960050
205043	Skrue	Oxideret sort m.lak (blank)	5X90 mm	5960051
205044	Skrue	Messing	5X120 mm	5960052
205048	Skrue	Oxideret sort m.lak (blank)	M5X75 mm	5242778
205049	Skrue	Oxideret sort m.lak (blank)	M5X120 mm	5960055
206024	Skrue	Poleret Messing m.lak	5/32"X120 mm	5960056
206025	Skrue	Oxideret sort m.lak (blank)	5/32"X120 mm	5960057
206668	Krydspind+skjold+2skrue	Elgalvaniseret	44mm	5817807
206696	Skrue t. torpedogreb	Sort		1522885
230900	Skruesikring	Blå		
230910	Hylsterbøsning	Poleret Messing m.lak	M4 Sekskant	
230925	Knæskrue	Poleret Messing m.lak	M4X95mm TX10 Fh	
230930	Skrue	Poleret Messing m.lak	5X65 mm	
230933	Knæskrue	Poleret Messing m.lak	M5X95 mm TX10 Fh	
230936	Skrue	Poleret Messing m.lak	5X120 mm	
230940	Hylsterbøsning	Forniklet Blank	M4 Sekskant	
230945	Knæskrue	Forniklet Blank	M4X95mm TX10 Fh	
230950	Knæskrue	Forniklet Blank	M5X95 mm TX10 Fh	

206697



## Tilbehør reservedele til Almuegreb 1115

Produkt nr.	Beskrivelse	Materiale/Overflade	mål	TUN nr.
206697	Skrue ligekærv til almuegreb	Sort	3,5X10 mm	1434994



Plademøbelgreb 270, 271, 274 3510

Produkt nr.	Beskrivelse	Materiale/Overflade	mål	TUN nr.
201601	Møbelgreb 0270	Poleret Messing m.lak	97x32 mm	5818046
201606	Møbelgreb 270	Poleret Messing m.lak	97x32 mm	5818047
201611	Møbelgreb 0271	Poleret Messing m.lak	78x28 mm	5818048
201616	Møbelgreb 271	Poleret Messing m.lak	78x28 mm	5818049
201621	Møbelgreb 0274	Poleret Messing m.lak	28x78 mm	5818050
201626	Møbelgreb 274	Poleret Messing m.lak	28x78 mm	5818051



Plademøbelgreb 200, 23, 273, 276, 295 3530

Produkt nr.	Beskrivelse	Materiale/Overflade	mål	TUN nr.
201521	Møbelgreb 23	Poleret Messing m.lak	24x29 mm	5818033
201555	Møbelgreb 200	Poleret Messing m.lak	30x30 mm	5818039
201631	Møbelgreb 276	Poleret Messing m.lak	21x38 mm CC32	5818052
201641	Møbelgreb 273	Poleret Messing m.lak	21x38 mm CC32	5818054



Nøgleskilt presset 20, 200, 273, 276 3540

Produkt nr.	Beskrivelse	Materiale/Overflade	mål	TUN nr.
201526	Nøgleskilt 20	Poleret Messing m.lak	24x29 mm	5818034
201575	Nøgleskilt 200	Poleret Messing m.lak	30x30 mm	5818045
201578	Møbelhjørne 76	Poleret Messing m.lak	50x50x15mm	5818045
201636	Nøgleskilt 276N	Poleret Messing m.lak	21x38 mm	5818053
201646	Nøgleskilt 273	Poleret Messing m.lak		5818055



**Nøglerør 3310**

Produkt nr.	Beskrivelse	Materiale/Overflade	mål	TUN nr.
201455	Nøglerør m/krave	Messing Satin(mat) m.lak	14 mm	5242482
201480	Nøglerør m/krave	Messing Satin(mat) m.lak	16 mm	5242482
201481	Nøglerør m/krave	Messing Antik(slidt) m.lak	16 mm	5242481
201482	Nøglerør til ilægning	Messing Satin(mat) m.lak	16 mm	5242480



**Nøgleskilt 306, 332, 336 3330**

Produkt nr.	Beskrivelse	Materiale/Overflade	mål	TUN nr.
201262	Nøgleskilt 332	Poleret Messing m.lak	35 mm	5242511
201263	Nøgleskilt 336	Messing Antik(slidt) m.lak	25 mm	5242512
201264	Nøgleskilt 336	Nikkel Satin(mat)	25 mm	5960065
201265	Nøgleskilt 336	Poleret Messing m.lak	30 mm	5817972
201266	Nøgleskilt 336	Nikkel Satin(mat)	30 mm	5960063
201267	Nøgleskilt 336	Nikkel Satin(mat)	35 mm	5960064
201268	Nøgleskilt 336	Poleret Messing m.lak	35 mm	5242513
201269	Nøgleskilt 336	Poleret Messing m.lak	25 mm	5242510



**Nøgleskilte 1540**

Produkt nr.	Beskrivelse	Materiale/Overflade	mål	TUN nr.
200200	Nøgleskilt 1681	Poleret Messing m.lak		5817797
200205	Nøgleskilt 1684	Poleret Messing m.lak		5817799
200250	Nøgleskilt 1471	Messing Antik(slidt) m.lak		5817817
200251	Nøgleskilt 1471	Poleret Messing m.lak		5817818
200252	Nøgleskilt 1471	Oxideret sort m.lak (blank)		5817819
200253	Nøgleskilt 1681 m/klap	Poleret Messing m.lak		1323243
200289	Nøgleskilt 1681	Forniklet børstet		1522804
206874	Nøgleskilt	Forniklet Blank	45 mm	1435092



**Cylinderring 1479 t Profil cyl 1690**

Produkt nr.	Beskrivelse	Materiale/Overflade	mål	TUN nr.
200220	Cylinderring 1480 t Profil cyl	Messing Antik(slidt) m.lak	flad 3 mm L:63 B:33 CC54	5817809
200221	Cylinderring 1480 t Profil cyl	Poleret Messing m.lak	flad 3 mm L:63 B:33 CC54	5817810
200222	Cylinderring 1480 t Profil cyl	Oxideret sort m.lak (blank)	flad 3 mm L:63 B:33 CC54	5817811
200413	Cylinderring 1480 t Profil cyl	Gammelt jern Oxyderet	flad 3 mm L:63 B:33 CC54	5817811
200230	Cylinderring 1479 t Profil cyl	Messing Antik(slidt) m.lak	dyb 6 mm L:65 B:38 CC54	5817812
200231	Cylinderring 1479 t Profil cyl	Poleret Messing m.lak	dyb 6 mm L:65 B:38 CC54	5817813
200232	Cylinderring 1479 t Profil cyl	Oxideret sort m.lak (blank)	dyb 6 mm L:65 B:38 CC54	5817814



**Cylinderring 1472/GR t Dråbe cyl 1710**

Produkt nr.	Beskrivelse	Materiale/Overflade	mål	TUN nr.
200210	Cylinderring 1472/GR t Profil cyl	Messing Antik m.lak	11 mm	5817804
200211	Cylinderring 1472/GR t Profil cyl	Poleret Messing m.lak	11 mm	5817805
200212	Cylinderring 1472/GR t Profil cyl	Sort m.lak (blank)	11 mm	5817806
200218	Cylinderring 1472GR t Profil cyl	Krom (mat) KrS	11 mm	5266364
200313	Cylinderring 1472/GR t Profil cyl	Gammelt jern	11 mm	



**Cylinderring/Vrider 1472/73/R Rund cyl 1730**

Produkt nr.	Beskrivelse	Materiale/Overflade	mål	TUN nr.
200290	Cylinderring 1472/R Rund cyl	Messing Antik m.lak	Ø57 H:11mm	5817831
200291	Cylinderring 1472/R Rund cyl	Poleret Messing m.lak	Ø57 H:11mm	5817832
200292	Cylinderring 1472/R Rund cyl	Oxideret sort m.lak (blank)	Ø57 H:11mm	5817833
200300	Vridergreb 1473/R	Messing Antik m.lak	Ø57 H:11mm	5817834
200301	Vridergreb 1473/R	Poleret Messing m.lak	Ø57 H:11mm	5817835
200302	Vridergreb 1473/R	Oxideret sort m.lak (blank)	Ø57 H:11mm	5817836



Cylinderring/Vridet 1472/73 Oval cyl. 1720

Produkt nr.	Beskrivelse	Materiale/Overflade	mål	TUN nr.
200265	Cylinderring dobb 1472/72 Oval cyl	Messing Antik(slidt) m.lak	Ø57 H:11mm	5817822
200266	Cylinderring dobb 1472/72 Oval cyl	Poleret Messing m.lak	Ø57 H:11mm	5817823
200267	Cylinderring dobb 1472/72 Oval cyl	Oxideret sort m.lak (blan	Ø57 H:11mm	5817824
200268	Cylinderring dobb 1472/72 Oval cyl	Forniklet børstet	Ø57 H:11mm	5266370
200269	Cylinderring dobb 1472/72 Oval cyl	Gammelt jern Oxyderet	Ø57 H:11mm	5381845
200270	Cylinderring udv. 1472 Oval cyl	Messing Antik(slidt) m.lak	Ø57 H:11mm	5817825
200271	Cylinderring udv. 1472 Oval cyl	Poleret Messing m.lak	Ø57 H:11mm	5817826
200272	Cylinderring udv. 1472 Oval cyl	Oxideret sort m.lak (blank)	Ø57 H:11mm	5817827
200273	Cylinderring udv. 1472 Oval cyl	Krom (mat) KrS	Ø57 H:11mm	5266371
200274	Cylinderring udv. 1472 Oval cyl	Gammelt jern Oxyderet	Ø57 H:11mm	5381846
200275	Cylinderring + Vridet 1472/73 Oval cyl	Poleret Messing m.lak	Ø57 H:11mm	5241867
200276	Cylinderring + Vridet 1472/73 Oval cyl	Gammelt jern Oxyderet	Ø57 H:11mm	5381847
200278	Cylinderring + Vridet 1472/73 Oval cyl	Forkromet	Ø57 H:11mm	5381848
200280	Vridet 1473	Messing Antik m.lak	Ø57 H:11mm	5817828
200281	Vridet 1473	Poleret Messing m.lak	Ø57 H:11mm	5817829
200282	Vridet 1473	Oxideret sort m.lak (blank)	Ø57 H:11mm	5817830
200283	Vridet 1473	Gammelt jern Oxyderet	Ø57 H:11mm	5381849
200284	Cylinderring + Vridet 1472/73 Oval cyl	Messing Antik	Ø57 H:11mm	1434749
200285	Cylinderring + Vridet 1472/73 Oval cyl	Oxideret sort m.lak	Ø57 H:11mm	1323248
200390	Cylinderring 1472 Rokoko	Poleret Messing m.lak	Ø57 H:11mm	5241760
200391	Cylinderring 1472 Rokoko	Messing Antik m.lak	Ø57 H:11mm	5241762
200392	Cylinderring 1472 Rokoko	Oxideret sort	Ø57 H:11mm	5241759



Cylinderring/Vridet 1476/77 glat model 1700

Produkt nr.	Beskrivelse	Materiale/Overflade	mål	TUN nr.
200305	Cylinderring dobb 1476/76 Oval cyl	Messing Antik m.lak	11 mm Ø54	5381851
200306	Cylinderring dobb 1476/76 Oval cyl	Poleret Messing m.lak	11 mm Ø54	5381852
200307	Cylinderring + Vridet 1476/77 Oval cyl	Messing Antik	11 mm Ø54 CC30	5381853
200308	Cylinderring + Vridet 1476/77 Oval cyl	Poleret Messing m.lak	11 mm Ø54 CC30	5381854
200309	Cylinderring + Vridet 1476/77 Oval cyl	Gammelt jern	11 mm Ø54 CC30	1434762
200310	Cylinderring 1476 Oval cyl	Messing Antik m.lak	11 mm Ø54	5817837
200311	Cylinderring 1476 Oval cyl	Poleret Messing m.lak	11 mm Ø54	5817838
200312	Cylinderring 1476 Oval cyl	sort m.lak (blank)	11 mm Ø54	5817839
200317	Cylinderring dobb 1476/76 Oval cyl	Gammelt jern	11 mm Ø54	1434763
200319	Cylinderring + Vridet 1476/77 Oval cyl	Sort lak	11 mm Ø54 CC30	
200320	Vridetgreb 1477	Messing Antik m.lak	6 mm Ø54	5817840
200321	Vridetgreb 1477	Poleret Messing m.lak	6 mm Ø54	5817841
200322	Vridetgreb 1477	sort m.lak (blank)	6 mm Ø54	5817842
200323	Cylinderring dobb 1476/76 Oval cyl	Sort lak	11 mm Ø54	



Forhøjer til cylring 3mm 1740

Produkt nr.	Beskrivelse	Materiale/Overflade	mål	TUN nr.
200236	Forhøjer cylring 3mm 1400	Oxideret sort m.lak (blank)	3 mm	5266367
200237	Forhøjer cylring 3mm 1400	Poleret Messing m.lak	3 mm	5266368

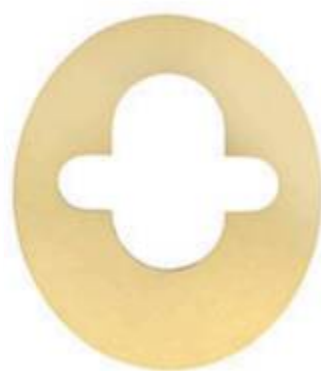




Cylinderring Skodsborg serien 1035

Produkt nr.	Beskrivelse	Materiale/Overflade	mål	TUN nr.
231602	Cylinderring udv.	Poleret Messing u.lak	2 mm Ø50	
231606	Cylinderring udv.	Poleret Messing u.lak	6 mm Ø50	
231608	Cylinderring udv.	Poleret Messing u.lak	8 mm Ø50	
231611	Cylinderring udv.	Poleret Messing u.lak	11 mm Ø50	
231613	Cylinderring udv.	Poleret Messing u.lak	13 mm Ø50	
231616	Cylinderring udv.	Poleret Messing u.lak	16 mm Ø50	
231618	Cylinderring udv.	Poleret Messing u.lak	18 mm Ø50	
231620	Cylinderring udv.	Poleret Messing u.lak	20 mm Ø50	
231702	Cylinderring indv.	Poleret Messing u.lak	2 mm Ø50	
231706	Cylinderring indv.	Poleret Messing u.lak	6 mm Ø50	
231708	Cylinderring indv.	Poleret Messing u.lak	8 mm Ø50	
231711	Cylinderring indv.	Poleret Messing u.lak	11 mm Ø50	
231713	Cylinderring indv.	Poleret Messing u.lak	13 mm Ø50	
231716	Cylinderring indv.	Poleret Messing u.lak	16 mm Ø50	
231718	Cylinderring indv.	Poleret Messing u.lak	18 mm Ø50	
231720	Cylinderring indv.	Poleret Messing u.lak	20 mm Ø50	
231802	Cylinderring Rokoko	Poleret Messing u.lak	2 mm Ø50	
231806	Cylinderring Rokoko	Poleret Messing u.lak	6 mm Ø50	
231808	Cylinderring Rokoko	Poleret Messing u.lak	8 mm Ø50	
231811	Cylinderring Rokoko	Poleret Messing u.lak	11 mm Ø50	
231813	Cylinderring Rokoko	Poleret Messing u.lak	13 mm Ø50	
231816	Cylinderring Rokoko	Poleret Messing u.lak	16 mm Ø50	
231818	Cylinderring Rokoko	Poleret Messing u.lak	18 mm Ø50	
231820	Cylinderring Rokoko	Poleret Messing u.lak	20 mm Ø50	
231902	Cylinderring PZ-cyl. sæt.	Poleret Messing u.lak	2 mm Ø50	
231907	Cylinderring PZ-cyl. sæt.	Poleret Messing u.lak	6 mm Ø50	

232008



## Underlagsplade

Produkt nr.	Beskrivelse	Materiale/Overflade	mål	EAN nr.
232008	Underlagsplade Ruko 42795 t/cyl.ring	Poleret Messing u.lak	56 x 64 x 1 mm	5704019320085

200279



200286



## Blindskilt / Dækplade 1475, 1975 1520

Produkt nr.	Beskrivelse	Materiale/Overflade	mål	TUN nr.
200279	Dækplade 1475	Poleret Messing m.lak		1323246
200286	Dækplade 1475	Oxideret sort m.lak (blank)		1434751
200405	Dækplade 1975 sæt	Poleret Messing u.lak	cc30 sk44+65mm	



### Div tilbehør og reservedele til dørgræb 1760

Produkt nr.	Beskrivelse	Materiale/Overflade	mål	TUN nr.
230043	Dørgræb Plast indsats til gamle græb på nye døre	Bio Plast	Ø40 x 9,2 mm	
200179	Pudsemiddel Pasta 125 G	Poleret Messing u.lak		5381838
200204	Penolskrue unbraco	Stål	M5 mm	5242552
205047	Pinolskrue Spids (914)	Rustfast A2	M5 mm x 6 mm	5242555
205050	Pinolskrue Spids (914)	Rustfast A2	M6 mm x 6 mm	5242554
205051	Firkantpind	Elgalvaniseret	8x 90 mm	1434925
205052	Firkantpind	Elgalvaniseret	8x110 mm	1323341
205053	Firkantpind	Elgalvaniseret	8x120 mm	1434927
205055	Dørgræbsstift TEKA	Elgalvaniseret		1522871
206400	Demoholder på plade	Elgalvaniseret	8 mm	5241975
206402	Firkantpind (Sibes)	Elgalvaniseret	8X 85 mm	5381946
206403	Firkantpind (Sibes)	Elgalvaniseret	8X 95 mm	5381947
206404	Firkantpind (Sibes)	Elgalvaniseret	8X100 mm	5381948
206405	Firkantpind 1/2 Blind	Elgalvaniseret	8x8mm	5381949
206626	Låsering	Sort	10 mm	1522881
206627	Låsering	Sort	12 mm	1522882
206628	Låsering	Sort	15 mm	1522883
230106	Pinolskrue tap t/T14	Rustfast A2	M5x6mm 2,5ub	
230108	Pinolskrue tap t/T16+18	Rustfast A2	M5x8mm 2,5ub	
230145	Firkantpind m. U-not t/T14	Elgalvaniseret	8x 90 mm	
230150	Firkantpind m. U-not t/T16+18	Elgalvaniseret	8x 90 mm	
230155	Firkantpind m. U-not t/T16+18	Elgalvaniseret	8x115 mm	
230160	Firkantpind m. U-not t/T16+18	Elgalvaniseret	8x140 mm	
230165	Firkantpind t/Vinduesgræb	Elgalvaniseret	7x7&8x8 x50mm	
236400	Bøsning fra trægræb til langskilt	Poleret Messing u. lak	30 mm Ø15 mm	



### Returfeder til dørgræb

Produkt nr.	Beskrivelse	Materiale/Overflade	mål	TUN nr.
206040	Returfeder til dørgræb og til trepunktslås, montering i dørhul	Plastic/Sort		
230990	Returfeder til dørgræb, montering bag roset eller i dørhul	Fjederstål		



Langskilte L47 m. runde ender 1490

Produkt nr.	Beskrivelse	Materiale/Overflade	mål	TUN nr.
200396	Langskilte L47 GCV	Poleret Messing uden lak	215x47 mm	1434772
200397	Langskilte L47 G	Poleret Messing uden lak	215x47 mm	1434773
200398	Langskilte L47 GN	Poleret Messing uden lak	215x47 mm	1522817
200399	Langskilte L47 GN cc 72mm	Poleret Messing uden lak	160x47 mm	1434774
200401	Cylinderskilte L47 CC	Poleret Messing uden lak	72x47 mm	1434775
200402	Langskilte L47 GCC	Poleret Messing uden lak	215x47 mm	1434776
200406	Langskilte L47 GCV	Nikkel Satin(mat)	215x47 mm	
200407	Langskilte L47 GCC	Nikkel Satin(mat)	215x47 mm	
200408	Langskilte L47 CC	Nikkel Satin(mat)	72x47 mm	



Cylinderklokke / kopafdækning til lås med 6 stifter

Produkt nr.	Beskrivelse	Materiale/Overflade	mål	EAN nr.
230321	Cylinder kopafdækning udv. til 6 stifer	Sort RAL 9005	Ø38 x 31 mm	5704019303217
230322	Cylinder kopafdækning indv. til 6 stifer	Sort RAL 9005	Ø38 x 27 mm	5704019303224
230329	Cylinder kopafdækning udv. til 6 stifer inkl. ring	Bruneret Messing	Ø38 x 31 mm	5704019303293
230330	Cylinder kopafdækning indv. til 6 stifer inkl. ring	Bruneret Messing	Ø38 x 26 mm	5704019303309
230331	Cylinder kopafdækning udv. til 6 stifer	Poleret Messing u.lak	Ø38 x 31 mm	5704019303316
230332	Cylinder kopafdækning indv. til 6 stifer	Poleret Messing u.lak	Ø38 x 27 mm	5704019303323
230381	Cylinder kopafdækning udv. til 6 stifer	Nikkel Satin(mat)	Ø38 x 31 mm	5704019303811
230382	Cylinder kopafdækning indv. til 6 stifer	Nikkel Satin(mat)	Ø38 x 27 mm	5704019303828
230391	Cylinder kopafdækning udv. til 6 stifer	Forkromet	Ø38 x 31 mm	5704019303910
230392	Cylinder kopafdækning indv. til 6 stifer	Forkromet	Ø38 x 27 mm	5704019303927
230323	Ring til kopafdækning	Sort RAL 9005	Ø38	5704019303231
230333	Ring til kopafdækning	Poleret Messing u.lak	Ø38	5704019303330
230383	Ring til kopafdækning	Nikkel Satin(mat)	Ø38	5704019303835
230393	Ring til kopafdækning	Forkromet	Ø38	5704019303934



Langskilte L41 Clasis 1480

Produkt nr.	Beskrivelse	Materiale/Overflade	mål	TUN nr.
201030	Langskilte L41 CC	Gammelt jern Oxideret som sæt	215X41X3 mm	1434822
201031	Langskilte L41 GCV	Gammelt jern Oxideret som sæt	215X41X3 mm	1434823
201032	Langskilte L41 GCC	Gammelt jern Oxideret som sæt	215X41X3 mm	1434824
201033	Langskilte L41 G	Gammelt jern Oxideret som sæt	215X41X3 mm	
201034	Langskilte L41 GN CC72 mm	Gammelt jern Oxideret som sæt	215X41X3 mm	1434825
201035	Langskilte L41 G GR CC70 mm	Gammelt jern Oxideret som sæt	215X41X3 mm	
201036	Langskilte L41 G GR CC72 mm	Gammelt jern Oxideret som sæt	215X41X3 mm	
201037	Langskilte L41 G GR CC92 mm	Gammelt jern Oxideret som sæt	215X41X3 mm	
201038	Langskilt L41 u/roset GC cc105	Poleret Messing u.lak som sæt	Ø15 265x41x3 mm	5704019010382
201039	Langskilt L41 u/roset GV cc105	Poleret Messing u.lak som sæt	Ø15 265x41x3 mm	5704019010399
201040	Langskilte L41 GCV	Poleret Messing u.lak som sæt	215X41X3 mm	1434826
201041	Langskilte L41 GCC	Poleret Messing u.lak som sæt	215X41X3 mm	1434827
201044	Langskilte L41 G	Poleret Messing u.lak som sæt	215X41X3 mm	1434828
201045	Langskilte L41 GN CC72 mm	Poleret Messing u.lak som sæt	215X41X3 mm	1434829
201048	Langskilte L41 CC	Poleret Messing u.lak som sæt	95X41X3 mm	1434832
201049	Langskilte L41 G	Poleret Messing u. roset u.lak som sæt	215X41X3 mm	
201050	Langskilte L41 GN	Poleret Messing u. roset u.lak som sæt	215X41X3 mm	
201054	Langskilte L41 G	Nikkel Satin(mat) som sæt	215X41X3 mm	1434833
201060	Langskilte L41 GCV	Nikkel Satin(mat) som sæt	215X41X3 mm	1434835
201061	Langskilte L41 GCC	Nikkel Satin(mat) som sæt	215X41X3 mm	1434836
201064	Langskilte L41 G	Nikkel Satin(mat) som sæt	215X41X3 mm	1434837
201065	Langskilte L41 GN CC72 mm	Nikkel Satin(mat) som sæt	215X41X3 mm	1434838
201068	Langskilte L41 CC	Nikkel Satin(mat) som sæt	95X41X3 mm	1434839
201070	Langskilte L41 G GR CC70 mm	Poleret Messing u.lak som sæt	215X41X3 mm	1434840
201071	Langskilte L41 G GR CC72 mm	Poleret Messing u.lak som sæt	215X41X3 mm	1434841
201072	Langskilte L41 G GR CC92 mm	Poleret Messing u.lak som sæt	215X41X3 mm	1434842
201073	Langskilte L41 G GR CC70 mm	Nikkel Satin(mat) som sæt	215X41X3 mm	
201074	Langskilte L41 G GR CC72 mm	Nikkel Satin(mat) som sæt	215X41X3 mm	
201075	Langskilte L41 G GR CC92 mm	Nikkel Satin(mat) som sæt	215X41X3 mm	
201076	Langskilte L41 G GR CC70 mm	Forniklet Blank som sæt	215X41X3 mm	
201077	Langskilte L41 G GR CC72 mm	Forniklet Blank som sæt	215X41X3 mm	
201078	Langskilte L41 G GR CC92 mm	Forniklet Blank som sæt	215X41X3 mm	

Bogstav forklaring:

G = greb V = vrider C = cylinder N = nøglehul GR = EURO - PZ cylinder



**Langskilte Skodsborgserien Ø15 1050**

Produkt nr.	Beskrivelse	Materiale/Overflade	mål	TUN nr.
235200	Langskilte LR45 G Ø15	Poleret Messing u.lak	220x45x2 mm	
235201	Langskilte LR45 GV Ø15	Poleret Messing u.lak	220x45x2 mm	
235202	Langskilte LR45 Ruko GC Ø15	Poleret Messing u.lak	220x45x2 mm	
235203	Langskilte L45 Ruko sæt G WC Ø15 cc72mm 2014	Poleret Messing u.lak	220x45x2 mm	
235205	Langskilte L45 Blind	Poleret Messing u.lak	220x45x2 mm	
235247	Langskilte L45 GN cc72 Ø15	Poleret Messing u.lak	220x45x2 mm	
235250	Langskilte L45 GV cc72 f/Boda Ø15	Poleret Messing u.lak	220x45x2 mm	
235272	Langskilte L45 G PZ 72mm Ø15	Poleret Messing u.lak	220x45x2 mm	
235298	Langskilt LA55 GV Rouletteret cc105 Ø15	Poleret Messing u.lak	235x55x2 mm	
235292	Langskilte L45 G PZ 92mm Ø15	Poleret Messing u.lak	220x45x2 mm	
235299	Langskilte LA45C assa Ø15	Poleret Messing u.lak	220x45x2 mm	
235300	Langskilte LA45 G Ø15	Poleret Messing u.lak	220x45x2 mm	
235301	Langskilte LA45 GV Ø15	Poleret Messing u.lak	220x45x2 mm	
235302	Langskilte LA45 GC assa Ø15	Poleret Messing u.lak	220x45x2 mm	
235303	Langskilte sæt LA45 G WC assa Ø15 cc105mm 565	Poleret Messing u.lak	220x45x2 mm	
235305	Langskilte L45 Blind	Poleret Messing u.lak	220x45x2 mm	
235306	Langskilte LA45 GC f/kop Ø15	Poleret Messing u.lak	220x45x2 mm	
235307	Langskilte LA45 GV Ø15	Poleret Messing u.lak	235x55x2 mm	
235308	Langskilte L58 GC Ø40 Ø15	Poleret Messing u.lak	235x55x2 mm	



**Langskilte Skodsborgserien Ø15 (buede) 1050**

Produkt nr.	Beskrivelse	Materiale/Overflade	mål	EAN nr.
235400	Langskilt LA46 G Ø15	Poleret Messing u.lak	220x45x2 mm	5704019354004
235401	Langskilt LA46 GV Ø15	Poleret Messing u.lak	220x45x2 mm	5704019354011
235402	Langskilt LA46 GC assa Ø15	Poleret Messing u.lak	220x45x2 mm	5704019354028
235403	Langskilt LA46 ASSA sæt G WC Ø15	Poleret Messing u.lak	220x45x2 mm	5704019354035
235405	Langskilt L46 Blind	Poleret Messing u.lak	220x45x2 mm	5704019354059
235406	Langskilt LA46 GC f/kop Ø15	Poleret Messing u.lak	220x45x2 mm	5704019354066
235407	Langskilt LR46 GV Ø15	Poleret Messing u.lak	220x45x2 mm	
235447	Langskilt LA46 GN cc72mm Ø15	Poleret Messing u.lak	220x45x2 mm	5704019354479
235448	Langskilt LR46 GN cc72mm Ø15	Poleret Messing u.lak	220x45x2 mm	5704019354486
235450	Langskilte sæt L46 G Wc Boda cc72mm Ø15	Poleret Messing u.lak	220x45x2 mm	5704019354509
235472	Langskilt L46 G PZ 72mm Ø15	Poleret Messing u.lak	220x45x2 mm	5704019354721
235492	Langskilt L46 G PZ 92mm Ø15	Poleret Messing u.lak	220x45x2 mm	5704019354929



### Støbte langskilte til vinduesgreb

Produkt nr.	Beskrivelse	Materiale/Overflade	mål	TUN nr.
235360	Smalprofil Langskilt GC	Poleret Messing u.lak	27x142x6 mm	cc62 mm
235361	Smalprofil Langskilt GC	Forniklet Blank	27x142x6 mm	cc62 mm
235362	Smalprofil Langskilt GC rokko	Poleret Messing u.lak	27x142x6 mm	cc62 mm
235363	Smalprofil Langskilt GC rokko	Forniklet Blank	27x142x6 mm	cc62 mm
235364	Smalprofil Langskilt Blind	Poleret Messing u.lak	27x142x6 mm	
235365	Smalprofil Langskilt Blind	Forniklet Blank	27x142x6 mm	
235366	Smalprofil Langskilt Cylinder prop	Poleret Messing u.lak	27x142x6 mm	
235367	Smalprofil Langskilt Cylinder prop	Forniklet Blank	27x142x6 mm	
235368	Smalprofil Langskilt Vriderindsats	Poleret Messing u.lak		
235369	Smalprofil Langskilt Vriderindsats	Forniklet Blank		
235370	Smalprofil Langskilt Forhøjer	Poleret Messing u.lak	27x142x10 mm	
235371	Smalprofil Langskilt Forhøjer	Forniklet Blank	27x142x10 mm	
235372	Smalprofil Langskilt LA32 G PZ 72mm	Poleret Messing u.lak	32x230x2 Ø15 mm	
235373	Smalprofil Langskilt LA32 G PZ 92mm	Poleret Messing u.lak	32x230x2 Ø15 mm	
235375	Smalprofil Langskilt LA32 GV	Poleret Messing u.lak	32x230x2 Ø15 mm	
235376	Smalprofil Langskilt LA32 GC	Poleret Messing u.lak	32x230x2 Ø15 mm	
235377	Smalprofil Langskilt LA32 G	Poleret Messing u.lak	32x230x2 Ø15 mm	
235378	Smalprofil Langskilt LA32 Blind	Poleret Messing u.lak	32x230x2 mm	



### Langskilte L22 L23 L24 1325

Produkt nr.	Beskrivelse	Materiale/Overflade	mål	TUN nr.
200244	Langskilte L22 cc72	Poleret Messing u.lak		1434745
200245	Langskilte 53	Poleret Messing u.lak		5817816
200246	Langskilte L22	Poleret Messing u.lak		5381839
200247	Langskilte L23 G S-Greb	Poleret Messing u.lak		5381840
200248	Langskilte L24 G Empire	Poleret Messing u.lak		5381841
200412	Langskilte L23 GN S-Greb	Poleret Messing u.lak	cc 72 mm	
200427	Langskilte L3 cc72	Poleret Messing u.lak		1434745
201024	Langskilte L22	Gammelt jern Ox		5381839
201025	Langskilte L24 GN Empire	Poleret Messing u.lak	CC72	



### Langskilt Kjærgård L27

Produkt nr.	Beskrivelse	Materiale/Overflade	mål	EAN nr.
235327	Langskilte Kjærgård L27 G	Poleret Messing u.lak	220x55 mm	5704019002479
235328	Langskilte Kjærgård L27 GN	Poleret Messing u.lak	220x55 mm 72 mm	5704019002479
235329	Langskilte Kjærgård L27 Blind	Poleret Messing u.lak	220x55 mm	5704019353298



### Langskilte L50 50 mm bred 1500

Produkt nr.	Beskrivelse	Materiale/Overflade	mål	TUN nr.
200329	Langskilte L50 GC	Poleret Messing uden lak	230x50 mm	
200389	Langskilte L50 G	Forniklet Blank	230x50 mm	
200394	Langskilte L50 G	Poleret Messing uden lak	230x50 mm	1522815
200395	Langskilte L50 GN cc 72mm	Poleret Messing uden lak	230x50 mm	1522816





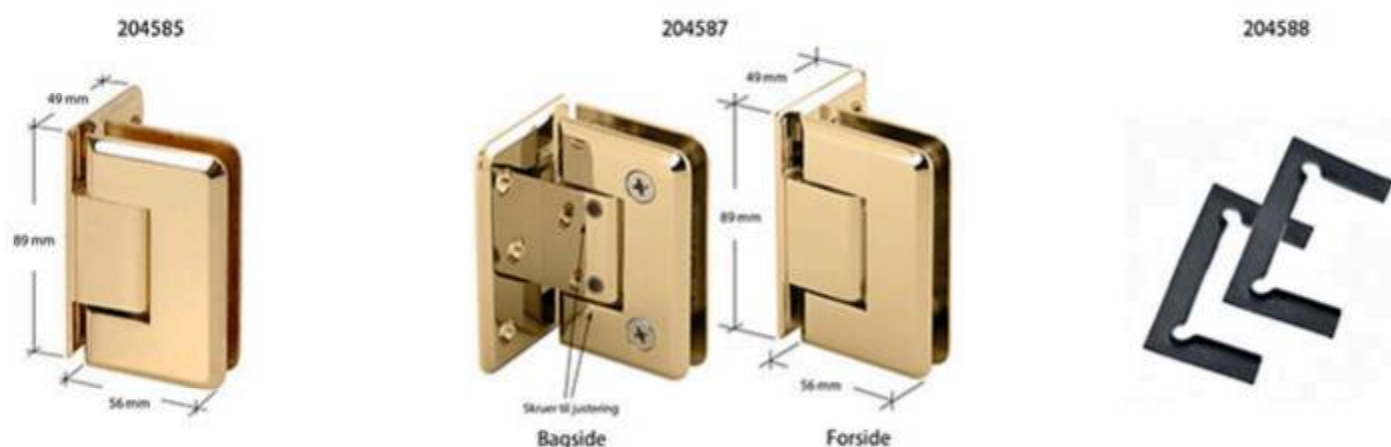
**Hængsel Cliptop 4260**

Produkt nr.	Beskrivelse	Materiale/Overflade	mål	TUN nr.
206350	Hængsel Cliptop smal model	Forniklet Blank	Ø35 mm	1522876
206351	Hængsel Cliptop Monteringsplade smal	Forniklet Blank		1522877
206353	Hængsel Cliptop	Forniklet Blank	Ø26 mm	
206354	Hængsel Cliptop Bred model	Forniklet Blank	Ø35 mm	
203535	Hængsel falset låge Køkkensnedker	Forniklet Blank	Ø35 mm	



**Indboringshængsel 4270**

Produkt nr.	Beskrivelse	Materiale/Overflade	mål	TUN nr.
200434	Indboringshængsel	Elgalvaniseret	8x5 mm	1522821
200435	Indboringshængsel	Elgalvaniseret	9,5x6 mm	1522822
200437	Indboringshængsel	Elgalvaniseret	13x7 mm	
200527	Indboringshængsel	Formessinget	8x5 mm	1522826
200529	Indboringshængsel	Formessinget	9,5x6 mm	1522828
200438	Indboringshængsel	Formessinget	13x7 mm	
200526	Indboringshængsel	Hvid	8x5 mm	1522825
200528	Indboringshængsel	Hvid	9,5x6 mm	1522827
200436	Indboringshængsel	Hvid	13x7 mm	1434778



**Glasdørshængsel**

Produkt nr.	Beskrivelse	Materiale/Overflade	mål	TUN nr.
204585	Hængsel til glasdør u/justering 10-12 mm glas	Poleret Messing	49x89x54mm	
204587	Hængsel til glasdør m/justering 10-12 mm glas	Poleret Messing	49x89x54mm	
204588	Pakning til glashængsel for 8 mm glas	Gummi		



Hamborghængsler i messing, trukket profil med kuglering 1785

Produkt nr.	Beskrivelse	Materiale/Overflade	mål	TUN nr.
203480	Hamborghængsel Højre firkantet (ref. nr.1325)	MP RS tap	115x39 mm	
203481	Hamborghængsel Venstre firkantet (ref. nr.1325)	MP RS tap	115x39 mm	
203482	Hamborghængsel Højre firkantet (ref. nr.1327)	MP RS tap	130x45 mm	
203483	Hamborghængsel Venstre firkantet (ref. nr.1327)	MP RS tap	130x45 mm	
203484	Hamborghængsel Højre rund (ref. nr.1377)	MP RS tap	123x45 mm	
203485	Hamborghængsel Venstre rund (ref. nr.1377)	MP RS tap	123x45 mm	
203486	Hamborghængsel Højre rund (ref. nr.3228)	MP RS tap	110x49 mm	
203487	Hamborghængsel Venstre rund (ref. nr.3228)	MP RS tap	110x49 mm	
203488	Løs knop til Hamborghængsel Agern 2 stk.	MP M10x1	35 mm Ø 17 mm	
203489	Løs knop til Hamborghængsel Spids 2 stk.	MP M10x1	40 mm Ø 17 mm	



Snap-on hængsel Hamborg

Produkt nr.	Beskrivelse	Materiale/Overflade	mål	TUN nr.
203600	Snap-on hængsel Hamborg. Højre	Poleret Messing m.lak	Ø16x111x65 mm	
203601	Snap-on hængsel Hamborg. Venstre	Poleret Messing m.lak	Ø16x111x65 mm	
203602	Snap-on hængsel Hamborg. Højre	Nikkel Satin(mat)	Ø16x111x65 mm	
203603	Snap-on hængsel Hamborg. Venstre	Nikkel Satin(mat)	Ø16x111x65 mm	
203604	Snap-on hængsel Hamborg. Højre	Forkromet	Ø16x111x65 mm	
203605	Snap-on hængsel Hamborg. Venstre	Forkromet	Ø16x111x65 mm	
203606	Snap-on hængsel Hamborg. Højre	Bruneret	Ø16x111x65 mm	
203607	Snap-on hængsel Hamborg. Venstre	Bruneret	Ø16x111x65 mm	
203608	Snap-on hængsel Hamborg. Højre	Mat Messing u.lak	Ø16x111x65 mm	
203609	Snap-on hængsel Hamborg. Venstre	Mat Messing u.lak	Ø16x111x65 mm	
203610	Løs knop til Snap-on hængsel Agern 2 stk	Mat Messing u.lak	Ø16x36 mm M10	
203611	Løs knop til Snap-on hængsel Spids 2 stk	Mat Messing u.lak	Ø16x36 mm M10	
203612	Løs knop til Snap-on hængsel Agern 2 stk	Nikkel Satin(mat)	Ø16x36 mm M10	
203613	Løs knop til Snap-on hængsel Spids 2 stk	Nikkel Satin(mat)	Ø16x36 mm M10	
203614	Løs knop til Snap-on hængsel Agern 2 stk	Forkromet	Ø16x36 mm M10	
203615	Løs knop til Snap-on hængsel Spids 2 stk	Forkromet	Ø16x36 mm M10	
203616	Løs knop til Snap-on hængsel Agern 2 stk	Bruneret	Ø16x36 mm M10	
203617	Løs knop til Snap-on hængsel Spids 2 stk	Bruneret	Ø16x36 mm M10	
203618	Løs knop til Snap-on hængsel Agern 2 stk	Poleret Messing u.lak	Ø16x36 mm M10	
203619	Løs knop til Snap-on hængsel Spids 2 stk	Poleret Messing u.lak	Ø16x36 mm M10	



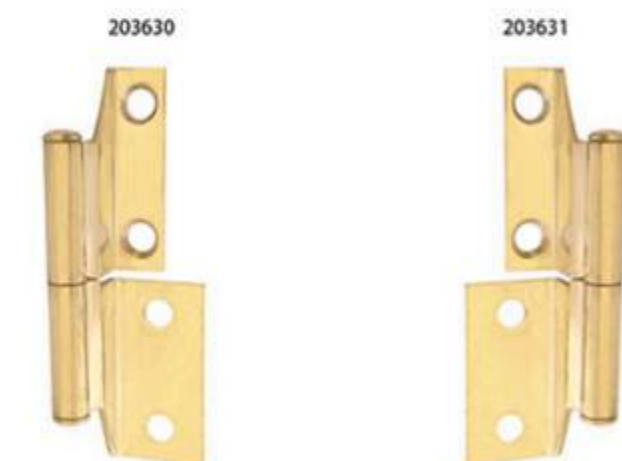
Hamborg Hængsel 322 / Skabshængsel 315 og 318

Produkt nr.	Beskrivelse	Materiale/Overflade	mål	EAN nr.
203438	Hamborg Hængsel 322 Højre Rund	Poleret Messing u.lak	50x40 mm	5704019034388
203439	Hamborg Hængsel 322 Venstre Rund	Poleret Messing u.lak	50x40 mm	5704019034395
203443	Hamborg Hængsel 322 Højre Rund	Nikkel Satin(mat)	50x40 mm	5704019034432
203444	Hamborg Hængsel 322 Venstre Rund	Nikkel Satin(mat)	50x40 mm	5704019034449
203468	Skabshængsel 315/20 Vendbart	Nikkel Satin(mat)	40x20xØ8 mm	5704019034685
203469	Skabshængsel 315/20 Vendbart	Poleret Messing u.lak	40x20xØ8 mm	5704019034692
203492	Skabshængsel 318/20 Højre Vinkel	Poleret Messing m.lak	50x20xØ8 mm	5704019034920
203493	Skabshængsel 318/20 Venstre Vinkel	Poleret Messing m.lak	50x20xØ8 mm	5704019034937
203494	Skabshængsel 318/20 Højre Vinkel	Messing Satin(mat) m.lak	50x20xØ8 mm	5704019034944
203495	Skabshængsel 318/20 Venstre Vinkel	Messing Satin(mat) m.lak	50x20xØ8 mm	5704019034951
203496	Skabshængsel 318/20 Højre Vinkel	Nikkel Satin(mat)	50x20xØ8 mm	5704019034968
203497	Skabshængsel 318/20 Venstre Vinkel	Nikkel Satin(mat)	50x20xØ8 mm	5704019034975
203498	Skabshængsel Højre Vinkel	Poleret Messing m.lak	60x20xØ8 mm	5704019034982
203499	Skabshængsel Venstre Vinkel	Poleret Messing m.lak	60x20xØ8 mm	5704019034999
203490	Skabshængsel Højre Forkrøbet	Poleret Messing m.lak	60xØ7,5 mm	5704019034906
203491	Skabshængsel Venstre Forkrøbet	Poleret Messing m.lak	60xØ7,5 mm	5704019034913



Hamborghængsel, Varmforzinket

Produkt nr.	Beskrivelse	Materiale/Overflade	mål	TUN nr.
210100	Hamborghængsel Firkant m/spids Højre	Varmforzinket	74x32mm	
210101	Hamborghængsel Firkant m/spids Venstre	Varmforzinket	74x32mm	



Skabshængsel 1452

Produkt nr.	Beskrivelse	Materiale/Overflade	mål	TUN nr.
203630	Skabshængsel 1452 Højre Forkrøbet	Poleret Messing u.lak	50/76 Ø8 mm	
203631	Skabshængsel 1452 Venstre Forkrøbet	Poleret Messing u.lak	50/76 Ø8 mm	



Kanthængsler, Klapbordshængsler og Klaphængsler 4380

Produkt nr.	Beskrivelse	Materiale/Overflade	mål	EAN nr.
202460	Kanthængsel 6201	Messing natur	30x30 mm	5704019024600
202461	Kanthængsel 6201	Messing natur	35x35 mm	5704019024617
202462	Kanthængsel 6201	Messing natur	40x35 mm	5704019024624
202463	Kanthængsel 6201	Messing natur	40x40 mm	5704019024631
202464	Kanthængsel 6201	Messing natur	50x40 mm	5704019024648
202465	Kanthængsel 6201	Messing natur	50x50 mm	5704019024655
202466	Kanthængsel 6201	Messing natur	60x50 mm	5704019024662
203446	Kanthængsel WP 210	Messing natur	32x48 mm	5704019034463
203447	Kanthængsel WP 210	Messing natur	38x60 mm	5704019034470
203448	Kanthængsel WP 210	Messing natur	51x76 mm	5704019034487
203449	Kanthængsel WP 210	Messing natur	64x102 mm	5704019034494
203460	Kanthængsel WP 201	Messing natur	25x16 mm	5704019034609
203461	Kanthængsel WP 201	Messing natur	38x19 mm	5704019034616
203462	Kanthængsel WP 201	Messing natur	51x22 mm	5704019034623
203463	Kanthængsel WP 201	Messing natur	64x28 mm	5704019034630
203464	Kanthængsel WP 201	Messing natur	76x35 mm	5704019034647
203465	Kanthængsel WP 274	Messing natur	38x38 mm	5704019034654
203445	Kanthængsel WP 274	Messing natur	51x48 mm	5704019034456
203467	Kanthængsel WP 274	Messing natur	64x51 mm	5704019034678
203466	Kanthængsel WP 274	Messing natur	76x64 mm	5704019034661
203470	Kanthængsel WP 204	Messing natur	38x22 mm	5704019034708
203471	Kanthængsel WP 204	Messing natur	51x29 mm	5704019034715
203472	Kanthængsel WP 204	Messing natur	64x35 mm	5704019034722
203473	Kanthængsel WP 204	Messing natur	76x41 mm	5704019034739
203474	Kanthængsel WP 204	Messing natur	102x60 mm	5704019034746
203475	Kanthængsel WP 207	Messing natur	51x32 mm	5704019034753
203476	Kanthængsel WP 207	Messing natur	64x38 mm	5704019034760
203477	Kanthængsel WP 207	Messing natur	76x48 mm	5704019034777
203478	Kanthængsel WP 207	Messing natur	102x67 mm	5704019034784
203555	Kanthængsel plade	Poleret Messing m.lak	40x25 mm	5704019035552
202470	Klapbordshængsel 3002	Messing Satin(mat) m.lak	80x30x2,2 mm	5704019024709
203456	Klapbordshængsel 3002	Nikkel Satin(mat)	80x30x2,2 mm	5704019034562
202498	Klapbordshængsel	Messing Satin(mat) m.lak	30x65 mm	5704019024983
206291	Klapbordshængsel	Rustfrit Stål A2	30x65 mm	5704019062916
203455	Klaphængsel 313 m/fjeder	Messing Satin(mat) m.lak	38x63 mm	5704019034555
203479	Klaphængsel WP 218	Messing natur	32x102 mm	5704019034791



**Ringetryk 1890**

Produkt nr.	Beskrivelse	Materiale/Overflade	mål	TUN nr.
200350	Ringetryk 542	Messing Antik m.lak	L:92 D:3 CC55	5817844
200351	Ringetryk 542	Poleret Messing m.lak	L:92 D:3 CC55	5817845
200352	Ringetryk 542	sort m.lak (blank)	L:92 D:3 CC55	5817846
200360	Ringetryk 543	Messing Antik m.lak	B:43 D:11 CC50	5817847
200361	Ringetryk 543	Poleret Messing m.lak	B:43 D:11 CC50	5817848
200362	Ringetryk 543	sort m.lak (blank)	B:43 D:11 CC50	5817849
200363	Ringetryk 544	Poleret Messing m.lak		5242581
200364	Ringepatron løs	Poleret Messing m.lak	Ø18	1522814
200357	Ringepatron løs	Nikkel Blank	Ø18	



**Ringetryk 1880**

Produkt nr.	Beskrivelse	Materiale/Overflade	mål	TUN nr.
200340	Ringetryk 541	Poleret Messing m.lak	L:67 B:30 D:5 CC47	5817843
200341	Ringetryk 541	Nikkel Satin(mat)	L:67 B:30 D:5 CC47	1323260
200342	Ringetryk 547-1	Enkelt Poleret Messing m.lak	L:67 B:45 D:6 CC45	1522809
200343	Ringetryk 547-1	Enkelt Nikkel Satin(mat)	L:67 B:45 D:6 CC45	1522810
200344	Ringetryk 547-1	Enkelt Nikkel Satin(mat)	L:67 B:45 D:6 CC45	1522811
200345	Ringetryk	Poleret Messing m.lak	Ø51 mm	5381857
200346	Ringetryk 547-2 Dobbelt	Poleret Messing m.lak	L:100 B:25 D:5 CC75	1522812
200347	Ringetryk 547-2 Dobbelt	Forniklet Blank	L:100 B:25 D:5 CC75	1522813
200348	Ringetryk 547-2 Dobbelt	Nikkel Satin(mat)	L:100 B:25 D:5 CC75	



Dørhammer 124 / 251 Ring 1910

Produkt nr.	Beskrivelse	Materiale/Overflade	mål	TUN nr.
202700	Dørhammer 251 Ring	Poleret Messing m.lak	H:123 B:74 D:42 Ring Ø:88 mm	5818303
202701	Dørhammer 251 Ring	Nikkel Satin(mat)	H:123 B:74 D:42 Ring Ø:88 mm	5960034
202705	Dørhammer 124 Ring	Poleret Messing m.lak	H:153 B:116 D:55 Ring Ø:116 mm	5241901
202706	Dørhammer 124 Ring	Nikkel Satin(mat)	H:153 B:116 D:55 Ring Ø:116 mm	5241902



**Dørhammer 521 / 525 / 526 1940**

Produkt nr.	Beskrivelse	Materiale/Overflade	mål	TUN nr.
200370	Dørhammer 521 Løve	Messing Antik(slidt) m.lak	H:200 B:120 D:45 mm	5817850
200371	Dørhammer 521 Løve	Poleret Messing m.lak	H:200 B:120 D:45 mm	5817851
200372	Dørhammer 521 Løve	sort m.lak (blank)	H:200 B:120 D:45 mm	5817852
200373	Dørhammer 521 Løve	Nikkel Satin(mat)	H:200 B:120 D:45 mm	5817851
202787	Dørhammer 521 Løve	Forkromet	H:200 B:120 D:45 mm	5704019027878
200374	Dørhammer 526	Messing Antik(slidt) m.lak	H:195 B:98 D:30 mm	5381858
200375	Dørhammer 526	sort m.lak (blank)	H:195 B:98 D:30 mm	5381859
200383	Dørhammer 526	Poleret Messing m.lak	H:195 B:98 D:30 mm	5241903
200380	Dørhammer 525 Hestesko	Messing Antik(slidt) m.lak	H:120 B:110D:30 mm	5817853
200381	Dørhammer 525 Hestesko	Poleret Messing m.lak	H:120 B:110D:30 mm	5817854
200382	Dørhammer 525 Hestesko	sort m.lak (blank)	H:120 B:110D:30 mm	5817855



**Dørhammer 52 / 72 Løve 1930**

Produkt nr.	Beskrivelse	Materiale/Overflade	mål	TUN nr.
202708	Dørhammer 72 Løve	Forkromet	140x110 mm	
202709	Dørhammer 52 Løve	Forkromet	115x90 mm	
202710	Dørhammer 72 Løve	Poleret Messing m.lak	140x110 mm	5818304
202711	Dørhammer 52 Løve	Poleret Messing m.lak	115x90 mm	5818305
202712	Dørhammer 52 Løve	Nikkel Satin(mat)	115x90 mm	5960035
202713	Dørhammer 72 Løve	Nikkel Satin(mat)	140x110 mm	5960036

200385



206090



206092



### Støbte Brevskilte 2000

Produkt nr.	Beskrivelse	Materiale/Overflade	mål	TUN nr.
200384	Brevskilt 611	sort m.lak (blank)	262X82 mm Indkast: 220x40mm	5241763
200385	Brevskilt 611	Poleret Messing m.lak	262X82 mm Indkast: 220x40mm	5817856
200386	Brevskilt 611	Messing Antik m.lak	262X82 mm Indkast: 220x40mm	5959954
206090	Brevskilt 266	Poleret Messing m.lak	300X70 mm Indkast: 232x40mm	5818534
206091	Brevskilt 266	Poleret Messing m.lak	380X75 mm Indkast: 305x40mm	5818535
206092	Brevskilt 266	Nikkel Satin(mat)	300X70 mm Indkast: 232x40mm	5818536
206093	Brevskilt 266	Nikkel Satin(mat)	380X75 mm Indkast: 305x40mm	5818537

206133



### Brevskilt Bakelit til Forza bogstaver 2010

Produkt nr.	Beskrivelse	Materiale/Overflade	mål	TUN nr.
206133	Brevskilt	Bakelit Sort	H:65 B:265 Dørhul: 59x255 mm	5241758

200387



206095



### Bagklap for brevskilt 1990

Produkt nr.	Beskrivelse	Materiale/Overflade	mål	TUN nr.
200387	Bagplade	Poleret Messing m.lak	360x95 mm	5241737
200388	Bagplade	Nikkel Satin(mat)	360x95 mm	5241738
206094	Bagplade 2668	Poleret Messing m.lak	295X91 mm	5818538
206095	Bagplade 2668	Nikkel Satin(mat)	295X91 mm	5818539



202617



### Dørholder 256 2060

Produkt nr.	Beskrivelse	Materiale/Overflade	mål	TUN nr.
203516	Dørholder 256	Poleret Messing u.lak	82x47 mm	5704019035163
202605	Dørholder 256	Messing Satin(mat) m.lak	82x47 mm	5818290
202617	Dørholder 256	Nikkel Satin(mat)	82x47 mm	5818295
202612	Dørholder Løs øje (Hage) t 255/256	Nikkel Satin(mat)		5242012
202613	Dørholder Løs øje (Hage) t 255/256	Messing Satin(mat) m.lak		5242011

202608



202616



202619



### Dørholder 250 / 262 2030

Produkt nr.	Beskrivelse	Materiale/Overflade	mål	TUN nr.
202608	Dørholder 262	Nikkel Satin(mat)	92 mm	1522833
203507	Dørholder 250	Messing Satin(mat) m.lak	100 mm	
202615	Dørholder 250	Messing Satin(mat) m.lak	70 mm	5818293
202616	Dørholder 250	Nikkel Satin(mat)	70 mm	5818294
202619	Dørholder 250	Nikkel Satin(mat)	100 mm	5960024
202618	Dørholder Løs krog t 250	Nikkel Satin(mat)		5960023
202623	Dørholder Løs ring t 250	Messing Satin(mat) m.lak		5381908
202685	Dørholder Løs ring t 250	Nikkel Satin(mat)		

204080



204082



### Dørholder 5072 / 5073 2020

Produkt nr.	Beskrivelse	Materiale/Overflade	mål	TUN nr.
204080	Dørstop 5072	Poleret Messing u.lak	72 mm	1522852
204081	Dørstop 5072	Forkromet	72 mm	
204082	Dørholder 5073	Poleret Messing u.lak	72 mm	1522853
204083	Dørholder 5073	Forkromet	72 mm	
206061	Dørholder 5072	Poleret Messing m.lak		5241920

230616



### Dørstop til væg

Produkt nr.	Beskrivelse	Materiale/Overflade	mål	TUN nr.
230616	Dørstop Væg	Poleret Messing u.lak	Ø16x93 mm	5704019306164

202603

202604

202606

202607



### Dørstop 254 2050

Produkt nr.	Beskrivelse	Materiale/Overflade	mål	EAN nr.
202603	Dørstop 254	Poleret Messing u.lak	75 mm	5381905
202604	Dørstop 254	Poleret Messing u.lak	90 mm	5381906
202606	Dørstop 254	Messing Satin(mat) m.lak	75 mm	5960021
202607	Dørstop 254	Messing Satin(mat) m.lak	95 mm	5960022

202788

202655

202650

202651



### Dørstop 1147 / 1148 2070

Produkt nr.	Beskrivelse	Materiale/Overflade	mål	TUN nr.
202641	Dørstop 1147	Poleret Messing m.lak Sort Tip	78 mm	5381909
205955	Dørstop 1147	Poleret Messing u. lak med Sort Tip	78 mm	
202788	Dørstop 1147	Bruneret Messing med Sort Tip	78 mm	
202645	Dørstop 1147	Forkromet Sort Tip	78 mm	5381913
202643	Dørstop 1147	Nikkel Satin(mat) Sort Tip	78 mm	5381911
202655	Dørstop 1147	Forkromet Hvid Tip	78 mm	5241931
202650	Dørstop 1147	Poleret Messing m.lak Hvid Tip	78 mm	5818301
205954	Dørstop 1147	Poleret Messing u. lak med Hvid Tip	78 mm	
202651	Dørstop 1147	Nikkel Satin(mat) Hvid Tip	78 mm	5818302
205952	Dørstop 1147	Messing Satin (mat) Hvid Tip	78 mm	
205953	Dørstop 1147	Sort Hvid Tip	78 mm	
205967	Dørstop 1148	Messing Satin(mat) m.lak Hvid Tip	78 mm	5704019059671
205968	Dørstop 1148	Messing Satin(mat) m.lak Sort Tip	78 mm	5704019059688
202642	Dørstop 1148	Poleret Messing m.lak Sort Tip	98 mm	5381910
205957	Dørstop 1148	Poleret Messing u. lak med Sort Tip	98 mm	
202789	Dørstop 1148	Bruneret Messing med Sort Tip	98 mm	
202646	Dørstop 1148	Forkromet Sort Tip	98 mm	5381914
202644	Dørstop 1148	Nikkel Satin(mat) Sort Tip	98 mm	5381912
202654	Dørstop 1148	Forkromet Hvid Tip	98 mm	5241932
202652	Dørstop 1148	Poleret Messing m.lak Hvid Tip	98 mm	5960025
205956	Dørstop 1148	Poleret Messing u. lak med Hvid Tip	98 mm	
202653	Dørstop 1148	Matforkromet (satin) Hvid Tip	98 mm	5960026
205966	Dørstop 1148	Sort med Sort Tip	98 mm	5704019059664
202647	Gummidup T/1147/1148	Hvid		
202648	Gummidup T/1147/1148	Sort		



**Dørstop 252 2040**

Produkt nr.	Beskrivelse	Materiale/Overflade	mål	TUN nr.
202602	Dørstop 252	Poleret Messing u.lak	70 mm	5381904
202610	Dørstop 252	Messing Satin(mat) m.lak	70 mm	5818291
202611	Dørstop 252	Nikkel Satin(mat)	70 mm	5818292
203506	Dørstop 252-45 mm	Poleret Messing u.lak	45 mm	5704019035064
203509	Dørstop 252-45 mm	Forniklet Blank	45 mm	5704019035095
202609	Gummiring t/ 252 Dørstop	Sort		



**Dørstop 1307**

Produkt nr.	Beskrivelse	Materiale/Overflade	mål	EAN nr.
205986	Dørstop 1307	Poleret Messing u.lak	35 x Ø32 mm	5704019059862
205988	Dørstop 1307	Messing Satin(mat) u.lak	35 x Ø32 mm	5704019059886
205989	Dørstop 1307	Messing gammel antik	35 x Ø32 mm	5704019059893
205987	Dørstop 1307	Forkromet	35 x Ø32 mm	5704019059879
205985	Dørstop 1307	Nikkel Satin(mat)	35 x Ø32 mm	5704019059855



**Dørstop 330 til gulv 2110**

Produkt nr.	Beskrivelse	Materiale/Overflade	mål	TUN nr.
206063	Dørstop 330	Alu	Ø30x40mm	5241930
206137	Dørstop 330	Rustfast Stål A2	Ø30x40mm	
205983	Dørstop 330	Aluminium/Sort	Ø30x40 mm	
206134	Dørstop 330	Poleret Messing u.lak	Ø30x40mm	
230605	Dørstop 330	Poleret Messing u.lak	Ø30x55mm	
230600	Dørstop	Poleret Messing u.lak	Ø25x45mm	
230601	Dørstop	Poleret Messing u.lak	Ø25x75mm	



### Dørstop, 5200, 5210, 5220

Produkt nr.	Beskrivelse	Materiale/Overflade	mål	TUN nr.
205934	Dørstop 5200	Poleret Messing u.lak	Ø42 H:35 mm	
205935	Dørstop 5200	Forkromet	Ø42 H:35 mm	
205936	Dørstop 5200	Messing gammel antik	Ø42 H:35 mm	
205938	Dørstop 5210	Poleret Messing u.lak	Ø42 H:35 mm	
205939	Dørstop 5220	Poleret Messing u.lak	Ø42 H:35 mm	



### Classic dørstop til gulv

Produkt nr.	Beskrivelse	Materiale/Overflade	mål	EAN nr.
230620	Classic Dørstop Gulv med sort gummiring	Poleret Messing u.lak	Ø45 x 54/77 mm	5704019306201
230621	Classic Dørstop Gulv med sort gummiring	Forkromet	Ø45 x 54/77 mm	5704019306218
230622	Hvid gummiring til Classic dørstop	Gummi/Hvid	Ø30 mm	5704019306225

205993



205994



## Dørstop 208

Produkt nr.	Beskrivelse	Materiale/Overflade	mål	TUN nr.
205993	Dørstop 208	Poleret Messing m.lak	H:38 B:52 D:48	
205994	Dørstop 208	Nikkel Satin(mat)	H:38 B:52 D:48	

202620



202621



205958



## Dørstop 1305 / 1306 / 1090 2090

Produkt nr.	Beskrivelse	Materiale/Overflade	mål	EAN nr.
202620	Dørstop 1305	Poleret Messing m. lak	Ø45 x 30mm	5704019026208
202621	Dørstop 1305	Mat Nikkel	Ø45 x 30mm	5704019026215
202624	Dørstop 1305	Poleret Messing u. lak	Ø45 x 30mm	5704019026246
205958	Dørstop 1305	Gammel Antik	Ø45 x 30mm	5704019059589
205959	Dørstop 1305	Sort	Ø45 x 30mm	5704019059596
202637	Dørstop 1306 Høj Model	Poleret Messing m. lak	Ø45 X 39mm	5704019026376
202638	Dørstop 1306 Høj Model	Mat Nikkel	Ø45 X 39mm	5704019026383
204076	Dørstop 1090-Høj	Poleret Messing u. lak	Ø50 x 34mm	5704019040761
206062	Dørstop 1090-Høj	Aluminium	Ø46 x 31mm	5704019060622
207501	Dørstop 1090-Lav	Aluminium	Ø46 x 23mm	5704019075015

202671



202672



## Dørstop Gummi 2100

Produkt nr.	Beskrivelse	Materiale/Overflade	mål	TUN nr.
202670	Dørstop	Gummi Sort	Ø40x35 mm	
202671	Dørstop	Gummi Sort	Ø30x26 mm	
202672	Dørstop	Gummi Hvid	Ø20x 10 mm	



### Dørlukkere, indbygget og skjult

Produkt nr.	Beskrivelse	Materiale/Overflade	mål	TUN nr.
230800	Dørlukker Indbygget pumpe, max 80 kg dør	Poleret Messing m. lak	26x100x180 mm	
230802	Dørlukker Indbygget pumpe, max 80 kg dør	Forkromet	26x100x180 mm	
230805	Dørlukker Indbygget pumpe, max 80 kg dør	Matforkromet (satin)	26x100x180 mm	
230810	Dørlukker Indbygget Værktøj			
230820	Dørlukker fjeder Indbygget, max 50 kg dør	Poleret Messing m. lak	Ø22x160 mm	
230825	Dørlukker fjeder Indbygget, max 50 kg dør	Forkromet	Ø22x160 mm	
230830	Dørlukker fjeder Indbygget lang, max 50 kg dør	Poleret Messing m. lak	Ø22x210 mm	
230835	Dørlukker fjeder Indbygget lang, max 50 kg dør	Forkromet	Ø22x210 mm	
230840	Dørlukker Indbygget fjeder, max 75 kg dør	Poleret Messing m. lak	24x61x170 mm	
230845	Dørlukker Indbygget fjeder, max 75kg dør	Forkromet	24x61x170 mm	



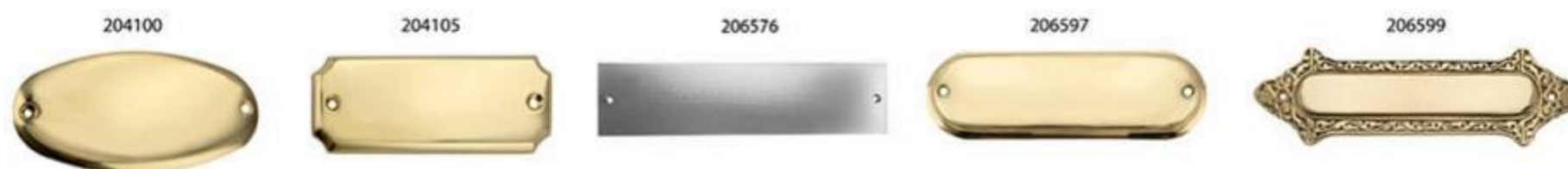
### Dørlukkere

Produkt nr.	Beskrivelse	Materiale/Overflade	mål	EAN nr.
203426	Dørlukker Nr. 1 index	Elgalvaniseret	75x232 mm / 25kg	5704019034265
203427	Dørlukker Nr. 2 index	Elgalvaniseret	100x235 mm / 40kg	5704019034272
203428	Dørlukker Nr. 3 index	Elgalvaniseret	120x235 mm / 60kg	5704019034289
203429	Dørlukker Nr. 4 index	Elgalvaniseret	150x300 mm / 80kg	5704019034296
203430	Dørlukker PL200 Fjeder	Elgalvaniseret	200 mm / 40kg	5704019034302
203432	Dørlukker PL280 Fjeder	Elgalvaniseret	280 mm / 60kg	5704019034326



### Dørvælger

Produkt nr.	Beskrivelse	Materiale/Overflade	mål	EAN nr.
205350	Dørvælger 053	Rustfrit Stål A2	250 mm	5704019053501
205355	Dørvælger 053	Rustfrit Stål A2	350 mm	5704019053556



**Navneskilt støbt 2120**

Produkt nr.	Beskrivelse	Materiale/Overflade	mål	TUN nr.
204100	Navneskilt 1490 Oval	Poleret Messing m.lak	120x60 mm	1522862
204104	Navneskilt 1490 Oval	Poleret Messing m.lak	138x74 mm	1522863
204105	Navneskilt 1495	Poleret Messing m.lak	120x45 mm	1522864
204106	Navneskilt 1496	Poleret Messing m.lak	150x55 mm	1522865
206572	Navneskilt 1 Linje	2 Hul Poleret Messing u.lak	180x35mm	
206573	Navneskilt 1 Linje	2 Hul Poleret Messing u.lak	180x55mm	
206575	Navneskilt	2 Hul Nikkel Satin(mat)	150X25mm	
206576	Navneskilt	2 Hul Nikkel Satin(mat)	200X35mm	
206577	Navneskilt	2 Hul Nikkel Satin(mat)	200X50mm	
206578	Navneskilt	2 Hul Nikkel Satin(mat)	235X65mm	
206597	Navneskilt 539	Poleret Messing m.lak	175mm	1323361
206598	Navneskilt 101	Messing Satin(mat) m.lak		1323362
206599	Navneskilt 537	Poleret Messing m.lak	200mm	1522879



**Skilt rund rustfri selvklæbende 2130**

Produkt nr.	Beskrivelse	Materiale/Overflade	mål	TUN nr.
200533	Skilt rund tekst 6007 Damer	Rustfast Stål A2	Ø60 mm	5241869
200534	Skilt rund tekst 6008 Herrer	Rustfast Stål A2	Ø60 mm	5242022
200535	Skilt rund tekst 7382 Toilet	Rustfast Stål A2	Ø60 mm	5242825
200541	Skilt rund symbol 7036 WC Damer & Herrer	Rustfast Stål A2	Ø60 mm	5242901
200542	Skilt rund symbol 7037 WC Damer	Rustfast Stål A2	Ø60 mm	5242900
200543	Skilt rund symbol 7038 WC Herrer	Rustfast Stål A2	Ø60 mm	5242902
200544	Skilt rund symbol 7016 Rygning Forbudt	Rustfast Stål A2	Ø60 mm	5242593
200545	Skilt rund symbol 7044 Mobil forbudt	Rustfast Stål A2	Ø60 mm	5242242
200546	Skilt rund symbol 7039 Is forbudt	Rustfast Stål A2	Ø60 mm	5242112
200547	Skilt rund symbol 7049 Hunde forbudt	Rustfast Stål A2	Ø60 mm	5242026
200548	Skilt rund symbol 7031 Handicap	Rustfast Stål A2	Ø60 mm	5242014
200549	Skilt rund tekst Privat	Rustfast Stål A2	Ø60 mm	5242573



**Skilt Silhuet 2140**

Produkt nr.	Beskrivelse	Materiale/Overflade	mål	TUN nr.
200530	Skilt silhuet 306 WC Herrer	Messing Satin(mat) m.lak	L:110	5817869
200531	Skilt silhuet 306 WC Dame	Messing Satin(mat) m.lak	L:115	5817870
200532	Skilt silhuet 306 WC Handicap	Messing Satin(mat) m.lak	L:117	5817871
200536	Skilt silhuet 306 WC Herrer	Nikkel Satin(mat)	L:110	
200537	Skilt silhuet 306 WC Dame	Nikkel Satin(mat)	L:115	
200538	Skilt silhuet 306 WC Handicap	Nikkel Satin(mat)	L:117	



Husnummer 566 Børstet Krom 65 mm - bogstav 40 mm 2190

Produkt nr.	Beskrivelse	Materiale/Overflade	mål	TUN nr.
200660	Husnummer 566 0	Børstet Krom	65 mm	5242087
200661	Husnummer 566 1	Børstet Krom	65 mm	5242088
200662	Husnummer 566 2	Børstet Krom	65 mm	5242089
200663	Husnummer 566 3	Børstet Krom	65 mm	5242090
200664	Husnummer 566 4	Børstet Krom	65 mm	5242091
200665	Husnummer 566 5	Børstet Krom	65 mm	5242092
200666	Husnummer 566 6	Børstet Krom	65 mm	5242093
200667	Husnummer 566 7	Børstet Krom	65 mm	5242094
200668	Husnummer 566 8	Børstet Krom	65 mm	5242095
200669	Husnummer 566 9	Børstet Krom	65 mm	5242096
200670	Bogstav 566 A	Børstet Krom	40 mm	5241751
200671	Bogstav 566 B	Børstet Krom	40 mm	5241752
200672	Bogstav 566 C	Børstet Krom	40 mm	5241753
200673	Bogstav 566 D	Børstet Krom	40 mm	5241754



Husnummer 566 Messing poleret m/lak 65 mm 2200

Produkt nr.	Beskrivelse	Materiale/Overflade	mål	TUN nr.
200970	Husnummer 566 0	Poleret Messing m.lak	65 mm	5242044
200971	Husnummer 566 1	Poleret Messing m.lak	65 mm	5242046
200972	Husnummer 566 2	Poleret Messing m.lak	65 mm	5242047
200973	Husnummer 566 3	Poleret Messing m.lak	65 mm	5242048
200974	Husnummer 566 4	Poleret Messing m.lak	65 mm	5242049
200975	Husnummer 566 5	Poleret Messing m.lak	65 mm	5242050
200976	Husnummer 566 6	Poleret Messing m.lak	65 mm	5242051
200977	Husnummer 566 7	Poleret Messing m.lak	65 mm	5242052
200978	Husnummer 566 8	Poleret Messing m.lak	65 mm	5242053
200979	Husnummer 566 9	Poleret Messing m.lak	65 mm	5242045





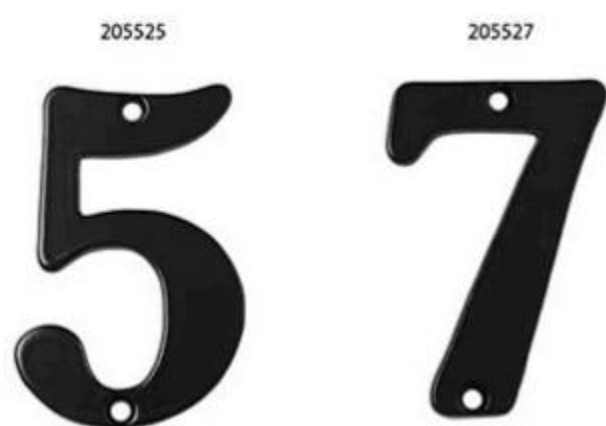
Husnummer 566 Mat messing lakeret 65 mm - bogstav i 40 mm 2180

Produkt nr.	Beskrivelse	Materiale/Overflade	mål	TUN nr.
200600	Husnummer 566 0	Messing Satin(mat) m.lak	65 mm	5242084
200601	Husnummer 566 1	Messing Satin(mat) m.lak	65 mm	5242085
200602	Husnummer 566 2	Messing Satin(mat) m.lak	65 mm	5242041
200603	Husnummer 566 3	Messing Satin(mat) m.lak	65 mm	5242042
200604	Husnummer 566 4	Messing Satin(mat) m.lak	65 mm	5242086
200605	Husnummer 566 5	Messing Satin(mat) m.lak	65 mm	5242043
200606	Husnummer 566 6	Messing Satin(mat) m.lak	65 mm	5242027
200607	Husnummer 566 7	Messing Satin(mat) m.lak	65 mm	5242028
200608	Husnummer 566 8	Messing Satin(mat) m.lak	65 mm	5242029
200609	Husnummer 566 9	Messing Satin(mat) m.lak	65 mm	5242030
200610	Bogstav 566 A	Messing Satin(mat) m.lak	40 mm	5241739
200611	Bogstav 566 B	Messing Satin(mat) m.lak	40 mm	5241740
200612	Bogstav 566 C	Messing Satin(mat) m.lak	40 mm	5241741
200615	Bogstav 566 D	Messing Satin(mat) m.lak	40 mm	



Husnummer 565 Hvid 78 mm 2170

Produkt nr.	Beskrivelse	Materiale/Overflade	mål	TUN nr.
200640	Husnummer 565 0	Hvid	78 mm	5242064
200641	Husnummer 565 1	Hvid	78 mm	5242065
200642	Husnummer 565 2	Hvid	78 mm	5242066
200643	Husnummer 565 3	Hvid	78 mm	5242067
200644	Husnummer 565 4	Hvid	78 mm	5242068
200645	Husnummer 565 5	Hvid	78 mm	5242069
200646	Husnummer 565 6	Hvid	78 mm	5242070
200647	Husnummer 565 7	Hvid	78 mm	5242071
200648	Husnummer 565 8	Hvid	78 mm	5242072
200649	Husnummer 565 9	Hvid	78 mm	5242073
200650	Bogstav 565 A	Hvid	78 mm	5241744
200651	Bogstav 565 B	Hvid	78 mm	5241745
200652	Bogstav 565 C	Hvid	78 mm	5241746
200653	Bogstav 565 D	Hvid	78 mm	5241747



### Husnummer 565 Sort 78 mm

Produkt nr.	Beskrivelse	Materiale/Overflade	mål	EAN nr.
205520	Husnummer 565 0	Sort	78 mm	
205521	Husnummer 565 1	Sort	78 mm	5704019055215
205522	Husnummer 565 2	Sort	78 mm	5704019055222
205523	Husnummer 565 3	Sort	78 mm	5704019055239
205524	Husnummer 565 4	Sort	78 mm	5704019055246
205525	Husnummer 565 5	Sort	78 mm	5704019055253
205526	Husnummer 565 6	Sort	78 mm	5704019055260
205527	Husnummer 565 7	Sort	78 mm	5704019055277
205528	Husnummer 565 8	Sort	78 mm	5704019055284
205529	Husnummer 565 9	Sort	78 mm	5704019055291
205530	Bogstav 565 A	Sort	78 mm	5704019055307
205531	Bogstav 565 B	Sort	78 mm	5704019055314
205532	Bogstav 565 C	Sort	78 mm	5704019055321
205533	Bogstav 565 D	Sort	78 mm	5704019055338
205534	Bogstav 565 E	Sort	78 mm	5704019055345
205535	Bogstav 565 F	Sort	78 mm	5704019055352



### Husnummer 565 Børstet Krom 78 mm

Produkt nr.	Beskrivelse	Materiale/Overflade	mål	EAN nr.
205500	Husnummer 565 0	Børstet Krom	78 mm	5704019055000
205501	Husnummer 565 1	Børstet Krom	78 mm	5704019055017
205502	Husnummer 565 2	Børstet Krom	78 mm	5704019055024
205503	Husnummer 565 3	Børstet Krom	78 mm	5704019055031
205504	Husnummer 565 4	Børstet Krom	78 mm	5704019055048
205505	Husnummer 565 5	Børstet Krom	78 mm	5704019055055
205506	Husnummer 565 6	Børstet Krom	78 mm	5704019055062
205507	Husnummer 565 7	Børstet Krom	78 mm	5704019055079
205508	Husnummer 565 8	Børstet Krom	78 mm	5704019055086
205509	Husnummer 565 9	Børstet Krom	78 mm	5704019055093



Husnummer 565 Mat Messing lakeret 78 mm 2150

Produkt nr.	Beskrivelse	Materiale/Overflade	mål	TUN nr.
200450	Husnummer 565 0	Messing Satin(mat) m.lak	78 mm	5381860
200451	Husnummer 565 1	Messing Satin(mat) m.lak	78 mm	5381861
200452	Husnummer 565 2	Messing Satin(mat) m.lak	78 mm	5381862
200453	Husnummer 565 3	Messing Satin(mat) m.lak	78 mm	5381863
200454	Husnummer 565 4	Messing Satin(mat) m.lak	78 mm	5381864
200455	Husnummer 565 5	Messing Satin(mat) m.lak	78 mm	5381865
200456	Husnummer 565 6	Messing Satin(mat) m.lak	78 mm	5381866
200457	Husnummer 565 7	Messing Satin(mat) m.lak	78 mm	5381867
200458	Husnummer 565 8	Messing Satin(mat) m.lak	78 mm	5381869
200459	Husnummer 565 9	Messing Satin(mat) m.lak	78 mm	5381870



Husnummer 565 Messing poleret lakeret 78 mm 2160

Produkt nr.	Beskrivelse	Materiale/Overflade	mål	TUN nr.
200620	Husnummer 565 0	Poleret Messing m.lak	78 mm	5242074
200621	Husnummer 565 1	Poleret Messing m.lak	78 mm	5242077
200622	Husnummer 565 2	Poleret Messing m.lak	78 mm	5242078
200623	Husnummer 565 3	Poleret Messing m.lak	78 mm	5242079
200624	Husnummer 565 4	Poleret Messing m.lak	78 mm	5242080
200625	Husnummer 565 5	Poleret Messing m.lak	78 mm	5242081
200626	Husnummer 565 6	Poleret Messing m.lak	78 mm	5242082
200627	Husnummer 565 7	Poleret Messing m.lak	78 mm	5242083
200628	Husnummer 565 8	Poleret Messing m.lak	78 mm	5242075
200629	Husnummer 565 9	Poleret Messing m.lak	78 mm	5242076
200630	Bogstav 565 A	Poleret Messing m.lak	78 mm	5241748
200631	Bogstav 565 B	Poleret Messing m.lak	78 mm	5241749
200632	Bogstav 565 C	Poleret Messing m.lak	78 mm	5241750
200633	Bogstav 565 D	Poleret Messing m.lak	78 mm	5241870

Husnummer 568 Messing poleret lakeret 90 mm 2210

Produkt nr.	Beskrivelse	Materiale/Overflade	mål	TUN nr.
201170	Husnummer 568 0	Poleret Messing m.lak	90 mm	
201171	Husnummer 568 1	Poleret Messing m.lak	90 mm	
201172	Husnummer 568 2	Poleret Messing m.lak	90 mm	
201173	Husnummer 568 3	Poleret Messing m.lak	90 mm	
201174	Husnummer 568 4	Poleret Messing m.lak	90 mm	
201175	Husnummer 568 5	Poleret Messing m.lak	90 mm	
201176	Husnummer 568 6	Poleret Messing m.lak	90 mm	
201177	Husnummer 568 7	Poleret Messing m.lak	90 mm	
201178	Husnummer 568 8	Poleret Messing m.lak	90 mm	
201179	Husnummer 568 9	Poleret Messing m.lak	90 mm	



Husnummer 572 Hvid 140 mm bogstav 78 mm 2220

Produkt nr.	Beskrivelse	Materiale/Overflade	mål	TUN nr.
200570	Husnummer 572 0	Hvid	140 mm	5817864
200571	Husnummer 572 1	Hvid	140 mm	5817887
200572	Husnummer 572 2	Hvid	140 mm	5817888
200573	Husnummer 572 3	Hvid	140 mm	5817889
200574	Husnummer 572 4	Hvid	140 mm	5817890
200575	Husnummer 572 5	Hvid	140 mm	5817891
200576	Husnummer 572 6	Hvid	140 mm	5817892
200577	Husnummer 572 7	Hvid	140 mm	5817893
200578	Husnummer 572 8	Hvid	140 mm	5817894
200579	Husnummer 572 9	Hvid	140 mm	5817895
200580	Bogstav 572 A	Hvid	78 mm	5817896
200581	Bogstav 572 B	Hvid	78 mm	5817897
200582	Bogstav 572 C	Hvid	78 mm	5817898
200583	Bogstav 572 D	Hvid	78 mm	5241742
200584	Bogstav 572 E	Hvid	78 mm	5241743
200585	Bogstav 572 F	Hvid	78 mm	

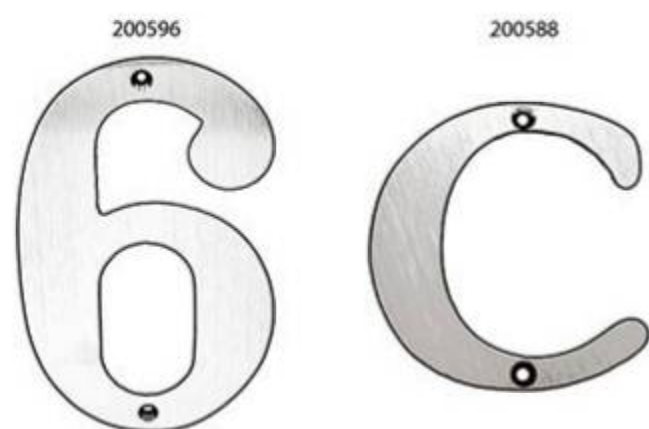
Husnummer / Bogstav 572 i poleret messing uden lak 140 mm bogstav 78 mm

Produkt nr.	Beskrivelse	Materiale/Overflade	mål	TUN nr.
205540	Husnummer 572 0	Poleret Messing uden lak	140 mm	
205541	Husnummer 572 1	Poleret Messing uden lak	140 mm	
205542	Husnummer 572 2	Poleret Messing uden lak	140 mm	
205543	Husnummer 572 3	Poleret Messing uden lak	140 mm	
205544	Husnummer 572 4	Poleret Messing uden lak	140 mm	
205545	Husnummer 572 5	Poleret Messing uden lak	140 mm	
205546	Husnummer 572 6	Poleret Messing uden lak	140 mm	
205547	Husnummer 572 7	Poleret Messing uden lak	140 mm	
205548	Husnummer 572 8	Poleret Messing uden lak	140 mm	
205549	Husnummer 572 9	Poleret Messing uden lak	140 mm	
205550	Bogstav 572 A	Poleret Messing uden lak	78 mm	
205551	Bogstav 572 B	Poleret Messing uden lak	78 mm	
205552	Bogstav 572 C	Poleret Messing uden lak	78 mm	
205553	Bogstav 572 D	Poleret Messing uden lak	78 mm	
205554	Bogstav 572 E	Poleret Messing uden lak	78 mm	



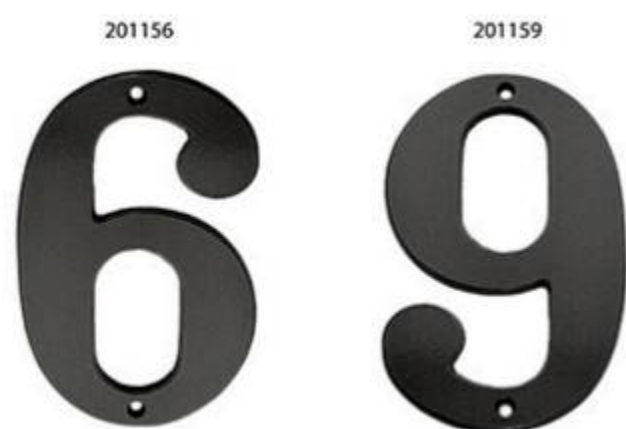
Husnummer 572 Mat messing lakeret 140 mm bogstav 78 mm 2230

Produkt nr.	Beskrivelse	Materiale/Overflade	mål	TUN nr.
200550	Husnummer 572 0	Messing Satin(mat) m.lak	140 mm	5817873
200551	Husnummer 572 1	Messing Satin(mat) m.lak	140 mm	5817874
200552	Husnummer 572 2	Messing Satin(mat) m.lak	140 mm	5817875
200553	Husnummer 572 3	Messing Satin(mat) m.lak	140 mm	5817876
200554	Husnummer 572 4	Messing Satin(mat) m.lak	140 mm	5817877
200555	Husnummer 572 5	Messing Satin(mat) m.lak	140 mm	5817878
200556	Husnummer 572 6	Messing Satin(mat) m.lak	140 mm	5817879
200557	Husnummer 572 7	Messing Satin(mat) m.lak	140 mm	5817880
200558	Husnummer 572 8	Messing Satin(mat) m.lak	140 mm	5817881
200559	Husnummer 572 9	Messing Satin(mat) m.lak	140 mm	5817882
200560	Bogstav 572 A	Messing Satin(mat) m.lak	78 mm	5817883
200561	Bogstav 572 B	Messing Satin(mat) m.lak	78 mm	5817884
200562	Bogstav 572 C	Messing Satin(mat) m.lak	78 mm	5817885
200563	Bogstav 572 D	Messing Satin(mat) m.lak	78 mm	5241755
200564	Bogstav 572 E	Messing Satin(mat) m.lak	78 mm	5266375



Husnummer 572 Børstet Krom 140 mm bogstav 78 mm 2240

Produkt nr.	Beskrivelse	Materiale/Overflade	mål	TUN nr.
200590	Husnummer 572 0	Børstet Krom	140 mm	5242031
200591	Husnummer 572 1	Børstet Krom	140 mm	5242032
200592	Husnummer 572 2	Børstet Krom	140 mm	5242033
200593	Husnummer 572 3	Børstet Krom	140 mm	5242034
200594	Husnummer 572 4	Børstet Krom	140 mm	5242035
200595	Husnummer 572 5	Børstet Krom	140 mm	5242036
200596	Husnummer 572 6	Børstet Krom	140 mm	5242037
200597	Husnummer 572 7	Børstet Krom	140 mm	5242038
200598	Husnummer 572 8	Børstet Krom	140 mm	5242039
200599	Husnummer 572 9	Børstet Krom	140 mm	5242040
200586	Bogstav 572 A	Børstet Krom	78 mm	5381872
200587	Bogstav 572 B	Børstet Krom	78 mm	5266404
200588	Bogstav 572 C	Børstet Krom	78 mm	5266405
200589	Bogstav 572 D	Børstet Krom	78 mm	5266406
200674	Bogstav 572 E	Børstet Krom	78 mm	5266408
200675	Bogstav 572 F	Børstet Krom	78 mm	5266409
200676	Bogstav 572 G	Børstet Krom	78 mm	5266409
200677	Bogstav 572 H	Børstet Krom	78 mm	5266409



Husnummer 572 Sort 140 mm bogstav 78 mm 2250

Produkt nr.	Beskrivelse	Materiale/Overflade	mål	TUN nr.
201150	Husnummer 572 0 Sort	Sortlakeret messing	140 mm	
201151	Husnummer 572 1 Sort	Sortlakeret messing	140 mm	
201152	Husnummer 572 2 Sort	Sortlakeret messing	140 mm	
201153	Husnummer 572 3 Sort	Sortlakeret messing	140 mm	
201154	Husnummer 572 4 Sort	Sortlakeret messing	140 mm	
201155	Husnummer 572 5 Sort	Sortlakeret messing	140 mm	
201156	Husnummer 572 6 Sort	Sortlakeret messing	140 mm	
201157	Husnummer 572 7 Sort	Sortlakeret messing	140 mm	
201158	Husnummer 572 8 Sort	Sortlakeret messing	140 mm	
201159	Husnummer 572 9 Sort	Sortlakeret messing	140 mm	
201160	Bogstav 572 A Sort	Sortlakeret messing	78 mm	
201161	Bogstav 572 B Sort	Sortlakeret messing	78 mm	
201162	Bogstav 572 C Sort	Sortlakeret messing	78 mm	



Husnummer 572 Forkobberet Messing 140 mm - bogstav 78 mm

Produkt nr.	Beskrivelse	Materiale/Overflade	mål	EAN nr.
205580	Husnummer 572 0	Forkobberet Messing	140 mm	5704019055802
205581	Husnummer 572 1	Forkobberet Messing	140 mm	5704019055819
205582	Husnummer 572 2	Forkobberet Messing	140 mm	5704019055826
205583	Husnummer 572 3	Forkobberet Messing	140 mm	5704019055833
205584	Husnummer 572 4	Forkobberet Messing	140 mm	5704019055840
205585	Husnummer 572 5	Forkobberet Messing	140 mm	5704019055857
205586	Husnummer 572 6	Forkobberet Messing	140 mm	5704019055864
205587	Husnummer 572 7	Forkobberet Messing	140 mm	5704019055871
205588	Husnummer 572 8	Forkobberet Messing	140 mm	5704019055888
205589	Husnummer 572 9	Forkobberet Messing	140 mm	5704019055895
205590	Bogstav 572 A	Forkobberet Messing	78 mm	5704019055901
205591	Bogstav 572 B	Forkobberet Messing	78 mm	5704019055918
205592	Bogstav 572 C	Forkobberet Messing	78 mm	5704019055925
205593	Bogstav 572 D	Forkobberet Messing	78 mm	5704019055932
205594	Bogstav 572 E	Forkobberet Messing	78 mm	5704019055949



Husnummer 572 Rå Messing 140 mm - bogstav 78 mm

Produkt nr.	Beskrivelse	Materiale/Overflade	mål	EAN nr.
205560	Husnummer 572 0	Rå Messing	140 mm	5704019055604
205561	Husnummer 572 1	Rå Messing	140 mm	5704019055611
205562	Husnummer 572 2	Rå Messing	140 mm	5704019055628
205563	Husnummer 572 3	Rå Messing	140 mm	5704019055635
205564	Husnummer 572 4	Rå Messing	140 mm	5704019055642
205565	Husnummer 572 5	Rå Messing	140 mm	5704019055659
205566	Husnummer 572 6	Rå Messing	140 mm	5704019055666
205567	Husnummer 572 7	Rå Messing	140 mm	5704019055673
205568	Husnummer 572 8	Rå Messing	140 mm	5704019055680
205569	Husnummer 572 9	Rå Messing	140 mm	5704019055697
205570	Bogstav 572 A	Rå Messing	78 mm	5704019055703
205571	Bogstav 572 B	Rå Messing	78 mm	5704019055710
205572	Bogstav 572 C	Rå Messing	78 mm	5704019055727
205573	Bogstav 572 D	Rå Messing	78 mm	5704019055734
205574	Bogstav 572 E	Rå Messing	78 mm	5704019055741



Husnummer 573 / Bogstav 574 Børstet Krom og Mat Messing 205 mm Bogstav 155 mm 2260

Produkt nr.	Beskrivelse	Materiale/Overflade	mål	TUN EAN nr.
200440	Husnummer 573 0	Børstet Krom	205 mm	5242054
200441	Husnummer 573 1	Børstet Krom	205 mm	5242055
200442	Husnummer 573 2	Børstet Krom	205 mm	5242056
200443	Husnummer 573 3	Børstet Krom	205 mm	5242057
200444	Husnummer 573 4	Børstet Krom	205 mm	5242058
200445	Husnummer 573 5	Børstet Krom	205 mm	5242059
200446	Husnummer 573 6	Børstet Krom	205 mm	5242060
200447	Husnummer 573 7	Børstet Krom	205 mm	5242061
200448	Husnummer 573 8	Børstet Krom	205 mm	5242062
200449	Husnummer 573 9	Børstet Krom	205 mm	5242063
200460	Husnummer 573 0	Messing Satin(mat) m.lak	205 mm	
200461	Husnummer 573 1	Messing Satin(mat) m.lak	205 mm	1434779
200462	Husnummer 573 2	Messing Satin(mat) m.lak	205 mm	1323262
200463	Husnummer 573 3	Messing Satin(mat) m.lak	205 mm	1434781
200464	Husnummer 573 4	Messing Satin(mat) m.lak	205 mm	1323264
200465	Husnummer 573 5	Messing Satin(mat) m.lak	205 mm	1434783
200466	Husnummer 573 6	Messing Satin(mat) m.lak	205 mm	1323266
200467	Husnummer 573 7	Messing Satin(mat) m.lak	205 mm	1434785
200468	Husnummer 573 8	Messing Satin(mat) m.lak	205 mm	1323268
200469	Husnummer 573 9	Messing Satin(mat) m.lak	205 mm	
200470	Bogstav 574 A	Messing Satin(mat) m. lak	155 mm	5704019004701
200471	Bogstav 574 B	Messing Satin(mat) m. lak	155 mm	5704019004718
200472	Bogstav 574 C	Messing Satin(mat) m. lak	155 mm	5704019004725
200473	Bogstav 574 D	Messing Satin(mat) m. lak	155 mm	5704019004732
200491	Bogstav 574 A	Børstet Krom	155 mm	5704019004916
200492	Bogstav 574 B	Børstet Krom	155mm	5704019004923
200493	Bogstav 574 C	Børstet Krom	155mm	5704019004930
200494	Bogstav 574 D	Børstet Krom	155mm	5704019004947





Vrider på plade (højde fra 10-24 mm) 2280

Produkt nr.	Beskrivelse	Materiale/Overflade	mål	TUN nr.
200747	Vrider 5060S Enkelt	Nikkel Satin(mat) Firkant plade	L:50 B:15 D:3 Vinge: 35 mm	5242891
200748	Vrider 5062S Dobbelt	Nikkel Satin(mat) Firkant plade	L:50 B:15 D:3 Vinge: 35 mm	5242894
200749	Vrider 5063S Dobbelt Delbar	Nikkel Satin(mat) Firkant plade	L:50 B:15 D:3 Vinge: 35 mm	5242897
200758	Vrider 5060R Enkel	Messing/Hvid Runde hjørner	L:50 B:15 D:3 Vinge: 35 mm	
200759	Vrider 5060R Dobbelt	Messing/Hvid Runde hjørner	L:50 B:15 D:3 Vinge: 35 mm	
200760	Vrider 5060R Dobbelt Delbar	Messing/Hvid Runde hjørner	L:50 B:15 D:3 Vinge: 35 mm	
200755	Vrider 5060S Enkelt	Messing/Hvid Firkant plade	L:50 B:15 D:3 Vinge: 35 mm	
200756	Vrider 5060S Dobbelt	Messing/Hvid Firkant plade	L:50 B:15 D:3 Vinge: 35 mm	
200757	Vrider 5060S Dobbelt Delbar	Messing/Hvid Firkant plade	L:50 B:15 D:3 Vinge: 35 mm	
200761	Vrider 5060R Enkelt	Poleret Messing m.lak Runde hjørner	L:50 B:15 D:3 Vinge: 35 mm	5242892
200762	Vrider 5062R Dobbelt	Poleret Messing m.lak Runde hjørner	L:50 B:15 D:3 Vinge: 35 mm	5242895
200763	Vrider 5063R Dobbelt Delbar	Poleret Messing m.lak Runde hjørner	L:50 B:15 D:3 Vinge: 35 mm	5242898
200766	Vrider 5060S Enkelt	Poleret Messing m.lak Firkant plade	L:50 B:15 D:3 Vinge: 35 mm	5242893
200767	Vrider 5062S Dobbelt	Poleret Messing m.lak Firkant plade	L:50 B:15 D:3 Vinge: 35 mm	5242896
200768	Vrider 5063S Dobbelt Delbar	Poleret Messing m.lak Firkant plade	L:50 B:15 D:3 Vinge: 35 mm	5242899



**Vrider 5011/5022 Enkelt/Dobbelt 2290**

Produkt nr.	Beskrivelse	Materiale/Overflade	mål	TUN nr.
200711	Vrider 5011 Enkelt	Messing	L:37 H:11 mm	5817899
200713	Vrider 5011 Enkelt	Messing	L:37 H:13 mm	5817900
200716	Vrider 5011 Enkelt	Messing	L:37 H:16 mm	5817901
200721	Vrider 5022 Dobbelt	Messing	L:65 H:11 mm	5817902
200723	Vrider 5022 Dobbelt	Messing	L:65 H:13 mm	5817903
200726	Vrider 5022 Dobbelt	Messing	L:65 H:16 mm	5817904



**Vrider på plade (50x15x3 mm) 5014/5024 Enkelt/Dobbelt 2300**

Produkt nr.	Beskrivelse	Materiale/Overflade	mål	TUN nr.
200731	Vrider på plade 5014 Enkelt	Messing	L:37 H:11 mm	5817905
200733	Vrider på plade 5014 Enkelt	Messing	L:37 H:13 mm	5817906
200736	Vrider på plade 5014 Enkelt	Messing	L:37 H:16 mm	5817907
200741	Vrider på plade 5024 Dobbelt	Messing	L:65 H:11 mm	5817908
200743	Vrider på plade 5024 Dobbelt	Messing	L:65 H:13 mm	5817909
200746	Vrider på plade 5024 Dobbelt	Messing	L:65 H:16 mm	5817910



**Vinduesklinke 21403**

Produkt nr.	Beskrivelse	Materiale/Overflade	mål	EAN nr.
200788	Vinduesklinke 21403 H + hage 20 mm	Poleret Messing u.lak	19x49 mm Ø10 mm	
200789	Vinduesklinke 21403 V + hage 20 mm	Poleret Messing u.lak	19x49 mm Ø10 mm	
200729	Hage 10 mm Til 200788-200789	Poleret Messing u.lak	10 mm	5704019007290



Vrider på plade (46x15x3 mm) 50/51 Enkelt/Dobbelt Elz 2320

Produkt nr.	Beskrivelse	Materiale/Overflade	mål	TUN nr.
201000	Vrider på plade 50 Enkelt	EL galvaniseret	Vinge: 42 H:0 mm	5242852
201001	Vrider på plade 50 Enkelt	EL galvaniseret	Vinge: 42 H:10 mm	5242841
201002	Vrider på plade 50 Enkelt	EL galvaniseret	Vinge: 42 H:13 mm	5242843
201003	Vrider på plade 50 Enkelt	EL galvaniseret	Vinge: 42 H:15 mm	5242847
201004	Vrider på plade 50 Enkelt	EL galvaniseret	Vinge: 42 H:18 mm	5242850
201005	Vrider på plade 51 Dobbelt	EL galvaniseret	Vinge: 72 H:0 mm	5242866
201006	Vrider på plade 51 Dobbelt	EL galvaniseret	Vinge: 72 H:10 mm	5242854
201007	Vrider på plade 51 Dobbelt	EL galvaniseret	Vinge: 72 H:13 mm	5242857
201008	Vrider på plade 51 Dobbelt	EL galvaniseret	Vinge: 72 H:15 mm	5242859
201009	Vrider på plade 51 Dobbelt	EL galvaniseret	Vinge: 72 H:18 mm	5242862



Vrider på plade (46x15x3 mm) 50/51 Enkelt/Dobbelt Fms 2330

Produkt nr.	Beskrivelse	Materiale/Overflade	mål	TUN nr.
201080	Vrider på plade 50 Enkelt	Formessinget	Vinge: 42 H:0 mm	5242837
201081	Vrider på plade 50 Enkelt	Formessinget	Vinge: 42 H:10 mm	5242838
201082	Vrider på plade 50 Enkelt	Formessinget	Vinge: 42 H:13 mm	5242864
201083	Vrider på plade 50 Enkelt	Formessinget	Vinge: 42 H:15 mm	5242844
201084	Vrider på plade 50 Enkelt	Formessinget	Vinge: 42 H:18 mm	5242848
201085	Vrider på plade 51 Dobbelt	Formessinget	Vinge: 72 H:0 mm	5242863
201086	Vrider på plade 51 Dobbelt	Formessinget	Vinge: 72 H:10 mm	5242853
201087	Vrider på plade 51 Dobbelt	Formessinget	Vinge: 72 H:13 mm	5242855
201088	Vrider på plade 51 Dobbelt	Formessinget	Vinge: 72 H:15 mm	5242845
201089	Vrider på plade 51 Dobbelt	Formessinget	Vinge: 72 H:18 mm	5242860



Vrider på plade (46x15x3 mm) 50/51 Enkelt/Dobbelt Hvid 2340

Produkt nr.	Beskrivelse	Materiale/Overflade	mål	TUN nr.
201090	Vrider på plade 50 Enkelt	Hvidlakeret zamak	Vinge: 42 H:0 mm	5242851
201091	Vrider på plade 50 Enkelt	Hvidlakeret zamak	Vinge: 42 H:10 mm	5242840
201092	Vrider på plade 50 Enkelt	Hvidlakeret zamak	Vinge: 42 H:13 mm	5242842
201093	Vrider på plade 50 Enkelt	Hvidlakeret zamak	Vinge: 42 H:15 mm	5242846
201094	Vrider på plade 50 Enkelt	Hvidlakeret zamak	Vinge: 42 H:18 mm	5242849
201095	Vrider på plade 51 Dobbelt	Hvidlakeret zamak	Vinge: 72 H:0 mm	5242865
201096	Vrider på plade 51 Dobbelt	Hvidlakeret zamak	Vinge: 72 H:10 mm	5242839
201097	Vrider på plade 51 Dobbelt	Hvidlakeret zamak	Vinge: 72 H:13 mm	5242856
201098	Vrider på plade 51 Dobbelt	Hvidlakeret zamak	Vinge: 72 H:15 mm	5242858
201099	Vrider på plade 51 Dobbelt	Hvidlakeret zamak	Vinge: 72 H:18 mm	5242861



**Vrider 50/51 Enkelt/Dobbelt Elz 2350**

Produkt nr.	Beskrivelse	Materiale/Overflade	mål	TUN nr.
200700	Vrider 50 Enkelt	Elgalvaniseret	Vinge: 42 H:0 mm	5960042
200701	Vrider 50 Enkelt	Elgalvaniseret	Vinge: 42 H:10 mm	5960043
200702	Vrider 50 Enkelt	Elgalvaniseret	Vinge: 42 H:13 mm	5960044
200703	Vrider 50 Enkelt	Elgalvaniseret	Vinge: 42 H:15 mm	5242873
200704	Vrider 50 Enkelt	Elgalvaniseret	Vinge: 42 H:18 mm	5242876
200705	Vrider 51 Dobbelt	Elgalvaniseret	Vinge: 72 H:0 mm	5960045
200706	Vrider 51 Dobbelt	Elgalvaniseret	Vinge: 72 H:10 mm	5960046
200707	Vrider 51 Dobbelt	Elgalvaniseret	Vinge: 72 H:13 mm	5960047
200708	Vrider 51 Dobbelt	Elgalvaniseret	Vinge: 72 H:15 mm	5242885
200709	Vrider 51 Dobbelt	Elgalvaniseret	Vinge: 72 H:18 mm	5242888



**Vrider 50/51 Enkelt/Dobbelt Fms 2360**

Produkt nr.	Beskrivelse	Materiale/Overflade	mål	TUN nr.
200680	Vrider 50 Enkelt	Formessinget	Vinge: 42 H:0 mm	5242877
200681	Vrider 50 Enkelt	Formessinget	Vinge: 42 H:10 mm	5242867
200682	Vrider 50 Enkelt	Formessinget	Vinge: 42 H:13 mm	5242869
200683	Vrider 50 Enkelt	Formessinget	Vinge: 42 H:15 mm	5242871
200684	Vrider 50 Enkelt	Formessinget	Vinge: 42 H:18 mm	5242874
200685	Vrider 51 Dobbelt	Formessinget	Vinge: 72 H:0 mm	5242889
200686	Vrider 51 Dobbelt	Formessinget	Vinge: 72 H:10 mm	5242859
200687	Vrider 51 Dobbelt	Formessinget	Vinge: 72 H:13 mm	5242881
200688	Vrider 51 Dobbelt	Formessinget	Vinge: 72 H:15 mm	5242883
200689	Vrider 51 Dobbelt	Formessinget	Vinge: 72 H:18 mm	5242886



**Vrider 50/51 Enkelt/Dobbelt Hvid 2370**

Produkt nr.	Beskrivelse	Materiale/Overflade	mål	TUN nr.
200690	Vrider 50 Enkelt	Hvid	Vinge: 42 H:0 mm	5242878
200691	Vrider 50 Enkelt	Hvid	Vinge: 42 H:10 mm	5242868
200692	Vrider 50 Enkelt	Hvid	Vinge: 42 H:13 mm	5242870
200693	Vrider 50 Enkelt	Hvid	Vinge: 42 H:15 mm	5242872
200694	Vrider 50 Enkelt	Hvid	Vinge: 42 H:18 mm	5242875
200695	Vrider 51 Dobbelt	Hvid	Vinge: 72 H:0 mm	5242890
200696	Vrider 51 Dobbelt	Hvid	Vinge: 72 H:10 mm	5242880
200697	Vrider 51 Dobbelt	Hvid	Vinge: 72 H:13 mm	5242882
200698	Vrider 51 Dobbelt	Hvid	Vinge: 72 H:15 mm	5242884
200699	Vrider 51 Dobbelt	Hvid	Vinge: 72 H:18 mm	5242887

### Vrider i Nylon 2375

Produkt nr.	Beskrivelse	Materiale/Overflade	mål	TUN nr.
200776	Vrider stor Enkelt	Nylon Natur	u / hæl	
200777	Vrider stor Enkelt	Nylon Natur	5 mm	
200778	Vrider stor Enkelt	Nylon Natur	10 mm	
200779	Vrider stor Dobbelt	Nylon Natur	u / hæl	
200780	Vrider stor Dobbelt	Nylon Natur	10 mm	
200781	Vrider Lille Enkelt	Nylon Natur	u / hæl	
200782	Vrider Lille Enkelt	Nylon Natur	8 mm	
200783	Vrider Lille Enkelt	Nylon Natur	10 mm	
200784	Vrider Lille Dobbelt	Nylon Natur	u / hæl	
200785	Vrider Lille Dobbelt	Nylon Natur	8 mm	



### Løs plade til vrider 50/51 2380

Produkt nr.	Beskrivelse	Materiale/Overflade	mål	TUN nr.
200997	Løs Plade Til vrider	Hvid	3x15x42mm	5242557
200998	Løs plade Til vrider	Elgalvaniseret	3x15x42mm	5242558
200999	Løs plade Til vrider	Formessinget	3x15x42mm	5242556



### Slidtråd 2390

Produkt nr.	Beskrivelse	Materiale/Overflade	mål	TUN nr.
200770	Slidtråd uden hæl	Guldkromat		
200771	Slidtråd med hæl	Guldkromat		
200772	Slidtråd med hæl	Messing		5653337
200773	Slidtråd uden hæl	Messing		5242809
200774	Slidtråd med hæl	Elgalvineseret		5242807
200775	Slidtråd uden hæl	Elgalvineseret		5242808



### Anverfer 1324 2400

Produkt nr.	Beskrivelse	Materiale/Overflade	mål	TUN nr.
200506	Anverfer 1324	Sort	65 mm cc22 mm	1434789
200507	Anverfer 1324	Rå Messing med patina	65 mm cc22 mm	1434790
200508	Anverfer 1324	Forniklet Blank	65 mm cc22 mm	1434791
200509	Anverfer 1324	Forkromet	65 mm cc22 mm	1434792
200515	Anverfer 1324	Poleret Messing m.lak	65 mm cc22 mm	5817867



### Anverfer i messing 280 / 281 / 414 2410

Produkt nr.	Beskrivelse	Materiale/Overflade	mål	TUN nr.
200501	Anverfer 280 m. fransk øsken	Poleret Messing m.lak		5817864
200505	Anverfer 281 Pladeøsken	Nikkel Satin(mat)		1323270
200511	Anverfer 281 Pladeøsken	Poleret Messing m.lak		5817866
206807	Anverfer 414 med fransk øsken inkl. stjerthage	Poleret Messing u.lak		1435041
207088	Stjerthage med ring	Poleret Messing u.lak	ø6 x 43x43 mm	5704019070881



### Haspe / Stormkrog / Stjerthage 2420

Produkt nr.	Beskrivelse	Materiale/Overflade	mål	TUN nr.
202300	Stormkrog 300	Poleret Messing m.lak		5818218
202301	Stjerthage 300	Poleret Messing m.lak		5242823
202309	Stormkrog 300 m. pladeøsken	Poleret Messing m.lak		
202303	Stormkrog 415	Oxideret sort m.lak (blank)		1434879
202304	Stormkrog 415	Forkromet		1434880
202305	Stormkrog 415	Forniklet Blank		1434881
202306	Stormkrog 415	Poleret Messing m.lak		1434882
202302	Stormkrog 415	Poleret Messing u.lak		1434878
206808	Stormkrog 415	Bruneret messing		1435042

207081



207082



207085



207086



## Retro Anverfer og Stormjern

Produkt nr.	Beskrivelse	Materiale/Overflade	mål	TUN nr.
207081	Retro anverfer Lukket u/øsk	Oxideret sort	61x23mm	
207082	Retro Stormjern flad-kugle u/øsk	Oxideret sort	120mm	
207085	Retro anverfer Lukket u/øsk	hvid	61x23mm	
207086	Retro Stormjern flad-kugle u/øsk	Hvid	120mm	

200520



200525



207046



207050



## Vinduessikring MiFi og Udskyderstænger 2500

Produkt nr.	Beskrivelse	Materiale/Overflade	mål	TUN EAN nr.
200520	Udskyderstang 1236 Udadgående	Poleret Messing m.lak	160 mm	5817868
206691	Udskyderstang 1236 Udadgående	Forniklet Blank	160 mm	5704019066914
206499	Udskyderstang 1237 Indadgående	Poleret Messing u.lak	160 mm	5704019064996
205155	Udskyderstang 1237 Indadgående	Forniklet Blank	160 mm	5704019051552
200525	Udskyderstang 054	Poleret Messing m.lak	250 mm	5959955
200504	Udskyderstang 054	Nikkel Satin(mat)	250 mm	5704019005043
207010	Sikringsskrue Envejs	Rustfast Stål A2	4,2x25 mm	5242745
207012	MiFi Sikring Udadgående Løs i pose	Rustfast Stål A2		1435128
207046	MiFi Sikring Udadgående Løs i pose	Messing Satin(mat) m.lak		5242232
207000	MiFi Sikring Udadgående Løs i pose	Hvid		5242229
207050	Spiralstormkrog	Messing Satin(mat) m.lak		5242814
205139	Løs tap f/Udskyderstang 054	Poleret Messing m.lak	250 mm	5704019005258



### Koblingsbøsning 2440

Produkt nr.	Beskrivelse	Materiale/Overflade	mål	TUN nr.
203240	Koblingsbøsning Alm K2050 1/4"	Messing		5818481
203245	Koblingsbøsning Styre K2052 1/4"	Messing		5818482
203250	Koblingsbøsning Hoved K2051 1/4"	Messing		5818483
203262	Koblingsbøsning Alm M6	Messing		5818484



### Koblingsnøgle/Monteringsnøgle 1/4" 2450

Produkt nr.	Beskrivelse	Materiale/Overflade	mål	TUN nr.
203290	Monteringsværktøj T. 1/4" K2067	Elgalvaniseret		5818486
203291	Monteringsværktøj T. 5/16" K2068	Elgalvaniseret		5818487
203295	Koblingsnøgle Kort K2063 T. 1/4"	Elgalvaniseret		5818488
203297	Koblingsnøgle Lang T. 1/4"	Elgalvaniseret		5242145



### Koblingskrue 1/4" m. Kærv 2460

Produkt nr.	Beskrivelse	Materiale/Overflade	mål	TUN nr.
203200	Koblingsskrue M. Kærv K2035 1/4"	Messing	30 mm	5818463
203201	Koblingsskrue M. Kærv K2035 1/4"	Messing	35 mm	5818464
203202	Koblingsskrue M. Kærv K2035 1/4"	Messing	40 mm	5818465
203203	Koblingsskrue M. Kærv K2035 1/4"	Messing	45 mm	5818466
203204	Koblingsskrue M. Kærv K2035 1/4"	Messing	50 mm	5818467
203205	Koblingsskrue M. Kærv K2035 1/4"	Messing	55 mm	5818468





### Koblingsskrue 1/4" med 4 mm Firkant 2470

Produkt nr.	Beskrivelse	Materiale/Overflade	mål	TUN nr.
203209	Koblingsskrue M. Firkant K2041 1/4"	Messing	25 mm	5242148
203210	Koblingsskrue M. Firkant K2041 1/4"	Messing	30 mm	5818469
203211	Koblingsskrue M. Firkant K2041 1/4"	Messing	35 mm	5818470
203212	Koblingsskrue M. Firkant K2041 1/4"	Messing	40 mm	5818471
203213	Koblingsskrue M. Firkant K2041 1/4"	Messing	45 mm	5818472
203214	Koblingsskrue M. Firkant K2041 1/4"	Messing	50 mm	5818473
203215	Koblingsskrue M. Firkant K2041 1/4"	Messing	55 mm	5818474



### Koblingsskrue 1/4" med Vinge 2480

Produkt nr.	Beskrivelse	Materiale/Overflade	mål	TUN nr.
203220	Koblingsskrue M. Vinge K2037 1/4"	Messing	30 mm	5818475
203221	Koblingsskrue M. Vinge K2037 1/4"	Messing	35 mm	5818476
203222	Koblingsskrue M. Vinge K2037 1/4"	Messing	40 mm	5818477
203223	Koblingsskrue M. Vinge K2037 1/4"	Messing	45 mm	5818478
203224	Koblingsskrue M. Vinge K2037 1/4"	Messing	50 mm	5818479
203225	Koblingsskrue M. Vinge K2037 1/4"	Messing	55 mm	5818480



### Koblingsskruer og bøsninger i 5/16" 2490

Produkt nr.	Beskrivelse	Materiale/Overflade	mål	TUN nr.
203231	Koblingsskrue M. Firkant 5/16"	Messing	40 mm	5242146
203241	Koblingsbøsning Alm K2053 5/16"	Messing		5242143
203246	Koblingsbøsning Styre K2052 5/16"	Messing		
203251	Koblingsbøsning Hoved K2051 5/16"	Messing		
203296	Koblingsnøgle Kort K2065 T. 5/16"	Elgalvaniseret		5818489
203298	Koblingsnøgle Lang T. 5/16"	Elgalvaniseret		5242149



### Kahytskrog D606 Raslefri 2520

Produkt nr.	Beskrivelse	Materiale/Overflade	mål	TUN nr.
202535	Kahytskrog D606 Raslefri	Poleret Messing m.lak	50 mm	5818267
202536	Kahytskrog D606 Raslefri	Poleret Messing m.lak	75 mm	5818268
202537	Kahytskrog D606 Raslefri	Poleret Messing m.lak	100 mm	5818269
202538	Kahytskrog D606 Raslefri	Poleret Messing m.lak	125 mm	5818270
202539	Kahytskrog D606 Raslefri	Poleret Messing m.lak	150 mm	5818271
202540	Kahytskrog D606 Raslefri	Poleret Messing m.lak	200 mm	5818272
202595	Kahytskrog D606 Raslefri	Poleret Messing m. lak	250 mm	1434896
202895	Kahytskrog D606 Raslefri	Poleret Messing m. lak	300 mm	
202548	Kahytskrog D606 Raslefri	Nikkel Satin(mat)	50 mm	5242116
202543	Kahytskrog D606 Raslefri	Nikkel Satin(mat)	75 mm	5242118
202566	Kahytskrog D606 Raslefri	Nikkel Satin(mat)	100 mm	5242114
202632	Kahytskrog D606 Raslefri	Nikkel Satin(mat)	125 mm	1434904
202633	Kahytskrog D606 Raslefri	Nikkel Satin(mat)	150 mm	1434905
202294	Kahytskrog D606 Raslefri	Nikkel Satin(mat)	200 mm	
202893	Kahytskrog D606 Raslefri	Nikkel Satin(mat)	250 mm	1434896
202896	Kahytskrog D606 Raslefri	Nikkel Satin(mat)	300 mm	
202544	Kahytskrog D606 Raslefri	Forkromet	50 mm	5242115
202542	Kahytskrog D606 Raslefri	Forkromet	75 mm	5242117
202549	Kahytskrog D606 Raslefri	Forkromet	100 mm	5242113
202635	Kahytskrog D606 Raslefri	Forkromet	125 mm	1522834
202636	Kahytskrog D606 Raslefri	Forkromet	150 mm	1434906
202292	Kahytskrog D606 Raslefri	Forkromet	200 mm	5818272
202894	Kahytskrog D606 Raslefri	Forkromet	250 mm	1434896
202897	Kahytskrog D606 Raslefri	Forkromet	300 mm	



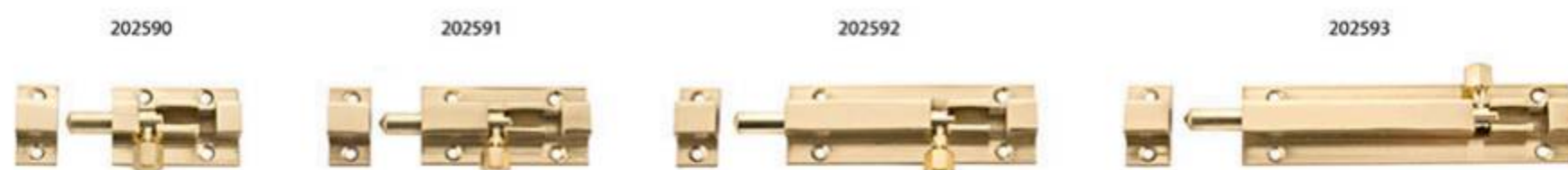
### Kahytskrog 605 2510

Produkt nr.	Beskrivelse	Materiale/Overflade	mål	TUN nr.
202530	Kahytskrog 605	Poleret Messing m.lak	45 mm	5818262
202531	Kahytskrog 605	Poleret Messing m.lak	55 mm	5818263
202532	Kahytskrog 605	Poleret Messing m.lak	70 mm	5818264
202533	Kahytskrog 605	Poleret Messing m.lak	85 mm	5818265
202534	Kahytskrog 605	Poleret Messing m.lak	110 mm	5818266
202541	Kahytskrog 605	Poleret Messing m.lak	Løst øje	5242013
202545	Kahytskrog 605	Nikkel Satin(mat)	55 mm	5242121
202546	Kahytskrog 605	Nikkel Satin(mat)	70 mm	5242122
202547	Kahytskrog 605	Nikkel Satin(mat)	85 mm	5242123



### Lukkekrög 2560

Produkt nr.	Beskrivelse	Materiale/Overflade	mål	TUN nr.
202510	Lukkekrög 2602	Elgalvaniseret	7,8X120 mm	5818261
202511	Lukkekrög 54	Elgalvaniseret	50 mm	5242816
202512	Lukkekrög 54	Elgalvaniseret	60 mm	5242817
202513	Lukkekrög 54	Elgalvaniseret	80 mm	5242818
202514	Lukkekrög 54	Elgalvaniseret	100 mm	5242815



### Skudrigle 5539 2580

Produkt nr.	Beskrivelse	Materiale/Overflade	mål	TUN nr.
202590	Skudrigle 5539	Poleret Messing m.lak	38 mm	5960017
202591	Skudrigle 5339	Poleret Messing m.lak	50 mm	5960018
202592	Skudrigle 5539	Poleret Messing m.lak	75 mm	5960019
202593	Skudrigle 5539	Poleret Messing m.lak	100 mm	5960020
203530	Skudrigle 5539	Forkromet	38 mm	
203531	Skudrigle 5339	Forkromet	50 mm	
203532	Skudrigle 5539	Forkromet	75 mm	
203533	Skudrigle 5539	Forkromet	100 mm	



### Skudrigle flad

Produkt nr.	Beskrivelse	Materiale/Overflade	mål	TUN nr.
203435	Skudrigle 53 Flad	Poleret Messing u. lak	60x30 mm	
203436	Skudrigle 53 Flad	Poleret Messing u. lak	80x30 mm	
203437	Skudrigle 50 Flad	Poleret Messing u. lak	100x38 mm	
203441	Skudrigle 51 Flad	Poleret Messing u. lak	38x50 mm	
203442	Skudrigle 51 Flad	Poleret Messing u. lak	38x200 mm	
203440	Skudrigle m/fjeder Flad	Poleret Messing u. lak	27x70 mm	



### Etiketrammer 2590

Produkt nr.	Beskrivelse	Materiale/Overflade	mål	TUN nr.
201479	Etiketramme 3649	Forniklet Blank	38x13 mm	1434845
201483	Etiketramme 430	Formessinget	80x26 mm	5381883
201484	Etiketramme 430	Forniklet Blank	80x26 mm	5381885
201485	Etiketramme 3592	Formessinget	53x30 mm	5241970
201486	Etiketramme 3592	Forniklet Blank	53x30 mm	5241969
201487	Etiketramme 3649	Forniklet Blank	58x15 mm	1323297
201488	Etiketramme 3592	Formessinget	73x35 mm	5241973
201489	Etiketramme 3592	Forniklet Blank	73x35 mm	5241972
201491	Etiketramme 3649	Formessinget	38x13 mm	5241968
201494	Etiketramme 3649	Formessinget	58x15 mm	5241971
206580	Etiketramme SH	Poleret Messing m.lak	67X25 mm	5268287
206585	Etiketramme SH	Poleret Messing m.lak	76X38 mm	5268288



### Lemgreb 2600

Produkt nr.	Beskrivelse	Materiale/Overflade	mål	TUN nr.
201333	Lemgreb 580	Nikkel Satin(mat)	Ø 50 mm	5242204
201352	Lemgreb 588 Firkant	Poleret Messing m.lak	60X47 mm	
201353	Lemgreb 588 Firkant	Nikkel Satin(mat)	60X47 mm	
201365	Lemgreb 580	Poleret Messing m.lak	Ø 50 mm	5242203
201366	Lemgreb 587	Nikkel Satin(mat)	50X38 mm	5818000
201367	Lemgreb 587	Nikkel Satin(mat)	60X47 mm	5818001
201370	Lemgreb 587	Poleret Messing m.lak	40X30 mm	5818002
201371	Lemgreb 587	Poleret Messing m.lak	50X38 mm	5818003
201372	Lemgreb 587	Poleret Messing m.lak	60X47 mm	5818004
201369	Lemgreb 587BA	Nikkel Satin(mat)	40X30 mm	5242202
201373	Lemgreb 587BA	Messing Satin(mat) m.lak	50X38 mm	5818005
206001	Lemgreb 587BA	Nikkel Satin(mat)	50X38 mm	5242201
201368	Lemgreb 587BA	Poleret Messing m.lak	60X47 mm	5242205



### Lemgreb 304 EP

Produkt nr.	Beskrivelse	Materiale/Overflade	mål	EAN nr.
204160	Lemgreb 304 EP	Rustfast Stål	38x44mm	5704019041607
204161	Lemgreb 304 EP	Rustfast Stål	50x60mm	5704019041614
204162	Lemgreb 304 EP	Rustfast Stål	60x75mm	5704019041621
204163	Lemgreb 304 EP	Rustfast Stål	Ø50MM	5704019041638



Bøjlegreb 1353 med trappet fodskive på 14 mm.

Produkt nr.	Beskrivelse	Materiale/Overflade	mål	TUN nr.
200805	Bøjlegreb 1353 Trappet fodskive	Forniklet Blank	7x78 mm	
200815	Bøjlegreb 1353 Trappet fodskive	Forniklet Blank	7x87 mm	
200817	Bøjlegreb 1353 Trappet fodskive	Forniklet Blank	7x96 mm	
200827	Bøjlegreb 1353 Trappet fodskive	Forniklet Blank	7x128 mm	
203834	Bøjlegreb 1353 Trappet fodskive	Forniklet Blank	7x160 mm	
203836	Bøjlegreb 1353 Trappet fodskive	Forniklet Blank	7x192 mm	
204596	Bøjlegreb 1353 Trappet fodskive	Forniklet børstet	7x78 mm	
204597	Bøjlegreb 1353 Trappet fodskive	Forniklet børstet	7x87 mm	
204598	Bøjlegreb 1353 Trappet fodskive	Forniklet børstet	7x96 mm	
204599	Bøjlegreb 1353 Trappet fodskive	Forniklet børstet	7x128 mm	
203840	Bøjlegreb 1353 Trappet fodskive	Nikkel Satin(mat)	7x78 mm	
203842	Bøjlegreb 1353 Trappet fodskive	Nikkel Satin(mat)	7x96 mm	
200829	Bøjlegreb 1353 Trappet fodskive	Poleret Messing u.lak	7x78 mm	
200832	Bøjlegreb 1353 Trappet fodskive	Poleret Messing u.lak	7x87 mm	
200837	Bøjlegreb 1353 Trappet fodskive	Poleret Messing u.lak	7x96 mm	
200948	Bøjlegreb 1353 Trappet fodskive	Poleret Messing u.lak	7x128 mm	
204519	Bøjlegreb 1353 Trappet fodskive	Poleret Messing u.lak	7x160 mm	
200861	Bøjlegreb 1353 Trappet fodskive	Poleret Messing u.lak	7x192 mm	
200831	Bøjlegreb 1353 Trappet fodskive	Poleret Messing m.lak	7x78 mm	
200836	Bøjlegreb 1353 Trappet fodskive	Poleret Messing m.lak	7x87 mm	
200838	Bøjlegreb 1353 Trappet fodskive	Poleret Messing m.lak	7x96 mm	
200865	Bøjlegreb 1353 Trappet fodskive	Poleret Messing m.lak	7x128 mm	
204518	Bøjlegreb 1353 Trappet fodskive	Poleret Messing m.lak	7x160 mm	
204520	Bøjlegreb 1353 Trappet fodskive	Messing Satin(mat) m.lak	7x78 mm	
204521	Bøjlegreb 1353 Trappet fodskive	Messing Satin(mat) m.lak	7x87 mm	
204522	Bøjlegreb 1353 Trappet fodskive	Messing Satin(mat) m.lak	7x96 mm	
204523	Bøjlegreb 1353 Trappet fodskive	Messing Satin(mat) m.lak	7x128 mm	
204524	Bøjlegreb 1353 Trappet fodskive	Messing Satin(mat) m.lak	7x160 mm	
204526	Bøjlegreb 1353 Trappet fodskive	Messing Satin(mat) u.lak	7x78 mm	
204527	Bøjlegreb 1353 Trappet fodskive	Messing Satin(mat) u.lak	7x87 mm	
204528	Bøjlegreb 1353 Trappet fodskive	Messing Satin(mat) u.lak	7x96 mm	
204529	Bøjlegreb 1353 Trappet fodskive	Messing Satin(mat) u.lak	7x128 mm	
204556	Bøjlegreb 1353 Trappet fodskive	Messing Satin(mat) u.lak	7x160 mm	
204559	Bøjlegreb 1353 Trappet fodskive	Messing Satin(mat) u.lak	7x192 mm	
204546	Bøjlegreb 1353 Trappet fodskive	Bruneret Messing	7x78 mm	
204555	Bøjlegreb 1353 Trappet fodskive	Bruneret Messing	7x87 mm	
204548	Bøjlegreb 1353 Trappet fodskive	Bruneret Messing	7x96 mm	
204549	Bøjlegreb 1353 Trappet fodskive	Bruneret Messing	7x128 mm	
204547	Bøjlegreb 1353 Trappet fodskive	Bruneret Messing	7x160 mm	
204590	Bøjlegreb 1353 Trappet fodskive	Messing natur	7x78 mm	
204591	Bøjlegreb 1353 Trappet fodskive	Messing natur	7x87 mm	
204592	Bøjlegreb 1353 Trappet fodskive	Messing natur	7x96 mm	
204593	Bøjlegreb 1353 Trappet fodskive	Messing natur	7x128 mm	
204595	Bøjlegreb 1353 Trappet fodskive	Messing natur	7x160 mm	
204557	Bøjlegreb 1353 Trappet fodskive	Messing natur	7x192 mm	
204550	Bøjlegreb 1353 Trappet fodskive	Sort	7x78 mm	
204551	Bøjlegreb 1353 Trappet fodskive	Sort	7x87 mm	
204552	Bøjlegreb 1353 Trappet fodskive	Sort	7x96 mm	
204553	Bøjlegreb 1353 Trappet fodskive	Sort	7x128 mm	
204554	Bøjlegreb 1353 Trappet fodskive	Sort	7x160 mm	
204558	Bøjlegreb 1353 Trappet fodskive	Sort	7x192 mm	



**Bøjlegreb med Trompet fodskive 14mm 2650**

Produkt nr.	Beskrivelse	Materiale/Overflade	mål	TUN nr.
200801	Bøjlegreb 5060 trompet fodskive	Forkromet	78x7 mm	5817917
200811	Bøjlegreb 5060 trompet fodskive	Forkromet	87x7 mm	5817919
200821	Bøjlegreb 5060 trompet fodskive	Forkromet	96x8 mm	5817921
200830	Bøjlegreb 1328 trompet fodskive	Poleret Messing m.lak	78x7 mm	5817923
200835	Bøjlegreb 1328 trompet fodskive	Poleret Messing m.lak	87x7 mm	5817924
200840	Bøjlegreb 1328 trompet fodskive	Poleret Messing m.lak	96x8 mm	5817925



**Bøjlegreb med 19 mm Plan fodskive 2640**

Produkt nr.	Beskrivelse	Materiale/Overflade	mål	TUN nr.
200800	Bøjlegreb 5060 Plan fodskive	Hvid	78x7 mm	5817916
200802	Bøjlegreb 5060 Plan fodskive	Grå	78x7 mm	5241805
200803	Bøjlegreb 5060 Plan fodskive	Sort	78x7 mm	5241806
200804	Bøjlegreb 5060 Plan fodskive	Matforkromet (satin)	78x8 mm	5241807
200810	Bøjlegreb 5060 Plan fodskive	Hvid	86x7 mm	5817918
200812	Bøjlegreb 5060 Plan fodskive	Grå	86x7 mm	5818240
200813	Bøjlegreb 5060 Plan fodskive	Sort	86x7 mm	5241809
200814	Bøjlegreb 5060 Plan fodskive	Matforkromet (satin)	86x7 mm	5241808
200816	Bøjlegreb 5060 Plan fodskive	Forkromet	87x8 mm	5241807
200818	Bøjlegreb 5060 Plan fodskive	Forkromet	96x8 mm	5241807
200819	Bøjlegreb 5060 Plan fodskive	Sort	96x8 mm	5241810
200820	Bøjlegreb 5060 Plan fodskive	Hvid	96x8 mm	5817920
200822	Bøjlegreb 5060 Plan fodskive	Grå	96x8 mm	5818241
200823	Bøjlegreb 5060 Plan fodskive	Hvid	128x10 mm	5817922
200824	Bøjlegreb 5060 Plan fodskive	Forkromet	128x10 mm	5959956
200825	Bøjlegreb 5060 Plan fodskive	Grå	128x10 mm	5241803
200826	Bøjlegreb 5060 Plan fodskive	Sort	128x10 mm	5241804
202986	Skive 5060 Plan fodskive løs	Forkromet	Ø19x1,2xø4,3 mm	5607209
206102	Bøjlegreb 5060 Plan fodskive	Sort	96X8X39 mm	5241832



### Bøjlegreb 2630

Produkt nr.	Beskrivelse	Materiale/Overflade	mål	TUN nr.
200799	Bøjlegreb U-Form	Forkromet	64 x 8 mm	5241775
200850	Bøjlegreb U-Form	Nikkel Satin(mat)	64 x 8 mm	5241830
200868	Bøjlegreb V-Form	Nikkel Satin(mat)	64x10 mm	5817935
200869	Bøjlegreb V-Form	Nikkel Satin(mat)	96x10 mm	5817936
200870	Bøjlegreb V-Form	Nikkel Satin(mat)	128x10 mm	5817937
206107	Bøjlegreb U-Form	Forniklet Blank	64 x 8 mm	5241787



### Bøjlegreb 6001 10 mm tykkelse 2660

Produkt nr.	Beskrivelse	Materiale/Overflade	mål	TUN nr.
200851	Bøjlegreb 6001	Nikkel Satin(mat)	96x10 mm	5817928
200852	Bøjlegreb 6001	Nikkel Satin(mat)	128x10 mm	5817929
200853	Bøjlegreb 6001	Nikkel Satin(mat)	160x10 mm	5817930
200854	Bøjlegreb 6001	Nikkel Satin(mat)	192x10 mm	5817931
200855	Bøjlegreb 6001	Nikkel Satin(mat)	224x10 mm	5817932
200856	Bøjlegreb 6001	Nikkel Satin(mat)	256x10 mm	5241823
200857	Bøjlegreb 6001	Nikkel Satin(mat)	288x10 mm	5241824
200858	Bøjlegreb 6001	Nikkel Satin(mat)	320x10 mm	5241826
200860	Bøjlegreb 6001	Nikkel Satin(mat)	128x10 mm	5241801
200863	Bøjlegreb 6001	Rustfrit Stål A2	96X10 mm	1323275
200864	Bøjlegreb 6001	Rustfrit Stål A2	128X10 mm	1434796
200866	Bøjlegreb 6001	Forkromet	96X10 mm	5817933
200867	Bøjlegreb 6001	Forkromet	128X10 mm	5817934



200874



200875



200876



## Bøjlegreb 482

Produkt nr.	Beskrivelse	Materiale/Overflade	mål	EAN nr.
200874	Bøjlegreb 482	Sort Poleret Messing u.lak	96 mm	5704019008747
200875	Bøjlegreb 482	Sort Poleret Messing u.lak	128 mm	5704019008754
200873	Bøjlegreb 482	Sort Forniklet Blank	96 mm	5704019008730
200876	Bøjlegreb 482	Sort Forniklet Blank	128 mm	5704019008761

204541



204542



204544



## Bøjlegreb 5060 med læder

Produkt nr.	Beskrivelse	Materiale/Overflade	mål	EAN nr.
204541	Bøjlegreb 5060 Trompet Fodskive	Brun læder Poleret Messing u.lak	128x8 mm	5704019045414
204542	Bøjlegreb 5060 Trompet Fodskive	Sort læder Poleret Messing u.lak	128x8 mm	5704019045421
204543	Bøjlegreb 5060 Trompet Fodskive	Brun læder Forniklet Blank	128x8 mm	5704019045438
204544	Bøjlegreb 5060 Trompet Fodskive	Sort læder Forniklet Blank	128x8 mm	5704019045445

204757



204761



204768



## Bøjlegreb 482 Rouleteret

Produkt nr.	Beskrivelse	Materiale/Overflade	mål	TUN nr.
204757	Bøjlegreb 482 Rouleteret	Bruneret Messing	7 x 38 x 96 mm	
204758	Bøjlegreb 482 Rouleteret	Bruneret Messing	7 x 38 x 128 mm	
204759	Bøjlegreb 482 Rouleteret	Bruneret Messing	7 x 38 x 160 mm	
204760	Bøjlegreb 482 Rouleteret	Poleret Messing u.lak	7 x 38 x 96 mm	
204761	Bøjlegreb 482 Rouleteret	Poleret Messing u.lak	7 x 38 x 128 mm	
204762	Bøjlegreb 482 Rouleteret	Poleret Messing u.lak	7 x 38 x 160 mm	
204763	Bøjlegreb 482 Rouleteret	Sort Oxideret	7 x 38 x 96 mm	
204764	Bøjlegreb 482 Rouleteret	Sort Oxideret	7 x 38 x 128 mm	
204765	Bøjlegreb 482 Rouleteret	Sort Oxideret	7 x 38 x 160 mm	
204766	Bøjlegreb 482 Rouleteret	Forniklet børstet	7 x 38 x 96 mm	
204767	Bøjlegreb 482 Rouleteret	Forniklet børstet	7 x 38 x 128 mm	
204768	Bøjlegreb 482 Rouleteret	Forniklet børstet	7 x 38 x 160 mm	

206692



206851



206854



206857



### Købmandsgreb presset type 2710

Produkt nr.	Beskrivelse	Materiale/Overflade	mål	TUN nr.
206692	☉ Købmandsgreb	Messing Satin(mat) m.lak	75 mm	
206693	Købmandsgreb	Messing Satin(mat) m.lak	82 mm	
206694	Købmandsgreb	Messing Satin(mat) m.lak	94 mm	
206851	☉ Købmandsgreb	Forniklet Blank	75 mm	1435075
206852	Købmandsgreb	Forniklet Blank	82 mm	1323364
206853	Købmandsgreb	Forniklet Blank	94 mm	1435077
206854	☉ Købmandsgreb	Sort	75 mm	1323366
206855	Købmandsgreb	Sort	82 mm	1435079
206856	Købmandsgreb	Sort	94 mm	1323368
206857	☉ Købmandsgreb	Messing Antik(slidt) m.lak	75 mm	1435081
206858	Købmandsgreb	Messing Antik(slidt) m.lak	82 mm	1323370
206859	Købmandsgreb	Messing Antik(slidt) m.lak	94 mm	1435083



**Købmandsgreb 515 / 516 støbt messing 2720**

Produkt nr.	Beskrivelse	Materiale/Overflade	mål	TUN nr.
201104	Købmandsgreb 516	Musling Poleret Messing m.lak	L:100 D:22	5266411
201105	Købmandsgreb 515	Messing Antik(slidt) m.lak	L:88 D:23	5242321
201106	Købmandsgreb 515	Nikkel Satin(mat)	L:88 D:23	5242322
201107	Købmandsgreb 515	Poleret Messing m.lak	L:88 D:23	5242323



**Købmandsgreb 454 støbt med montering bagfra cc 64 mm 2730**

Produkt nr.	Beskrivelse	Materiale/Overflade	mål	TUN nr.
201189	Købmandsgreb 454	Messing gammel antik	L:90 D:23 CC64	5242294
201190	Købmandsgreb 454	Poleret Messing m.lak	L:90 D:23 CC64	5817951
201191	Købmandsgreb 454	Nikkel Satin(mat)	L:90 D:23 CC64	5817952
201192	Købmandsgreb 454	Forkromet	L:90 D:23 CC64	5266412
201193	Købmandsgreb 454	Poleret Messing u.lak	L:90 D:23 CC64	5266412
201188	Købmandsgreb 454	Messing gammel jern	L:90 D:23 CC64	5266412
201194	Købmandsgreb 454	Mat Messing	L:90 D:23 CC64	



**Købmandsgreb presset type 2740**

Produkt nr.	Beskrivelse	Materiale/Overflade	mål	TUN nr.
206380	Købmandsgreb	Sort	L:68 D:20 CC59	
206381	Købmandsgreb	Forniklet Blank	L:68 D:20 CC59	
206382	Købmandsgreb	Poleret Messing m.lak	L:68 D:20 CC59	
206383	Købmandsgreb	Sort	L:80 D:22	
206384	Købmandsgreb	Forniklet Blank	L:80 D:22	
206385	Købmandsgreb	Poleret Messing m.lak	L:80 D:22	



### Møbelgreb 56 støbt messing 2750

Produkt nr.	Beskrivelse	Materiale/Overflade	mål	EAN nr.
201100	Møbelgreb 56 2 Huller	Poleret Messing m. lak	100 mm	5704019011006
201101	Møbelgreb 56 4 Huller	Poleret Messing m. lak	120 mm	5704019011013
201135	Møbelgreb 56 4 Huller	Poleret Messing m. lak	148 mm	5704019011358
201116	Møbelgreb 56 2 Huller	Poleret Messing u.lak	100 mm	5704019011167
201117	Møbelgreb 56 4 Huller	Poleret Messing u.lak	120 mm	5704019011174
201112	Møbelgreb 56 4 Huller	Poleret Messing u. lak	177 mm	5704019011129
201142	Møbelgreb 56 2 Huller	Bruneret Messing	100 mm	5704019011426
201143	Møbelgreb 56 4 Huller	Bruneret Messing	120 mm	5704019011433
201138	Møbelgreb 56 4 Huller	Forniklet Blank	177 mm	5704019011389
201102	Møbelgreb 56 2 Huller	Forniklet Satin (mat)	100 mm	5704019011020
201103	Møbelgreb 56 4 Huller	Forniklet Satin (mat)	120 mm	5704019011037
201136	Møbelgreb 56 4 Huller	Forniklet Satin (mat)	148 mm	5704019011365
201108	Møbelgreb 56 2 Huller	Forkromet	100 mm	5704019011082
201109	Møbelgreb 56 4 Huller	Forkromet	120 mm	5704019011099
201137	Møbelgreb 56 4 Huller	Forkromet	148 mm	5704019011372
201134	Møbelgreb 56 2 Huller	Sort	100 mm	5704019011341
201111	Møbelgreb 56 4 Huller	Sort	120 mm	5704019011112

202031



### Møbelgreb 56 med 6 huller

Produkt nr.	Beskrivelse	Materiale/Overflade	mål	TUN nr.
201139	Møbelgreb 56 med 6 huller	Poleret Messing u.lak	229x46 mm	



### Møbelgreb 58

Produkt nr.	Beskrivelse	Materiale/Overflade	mål	TUN nr.
201148	Møbelgreb 58 med 4 huller og hjertefod	Poleret Messing u.lak	132 mm	
201147	Møbelgreb 58 med 4 huller og hjertefod	Poleret Messing u.lak	92 mm	
201184	Møbelgreb 58 med 4 huller og hjertefod	Forniklet Blank	132 mm	
201181	Møbelgreb 58 med 4 huller og hjertefod	Forniklet Blank	92 mm	
201183	Møbelgreb 58 med 4 huller og hjertefod	Nikkel Satin(mat)	132 mm	
201180	Møbelgreb 58 med 4 huller og hjertefod	Nikkel Satin(mat)	92 mm	
201185	Møbelgreb 58 med 4 huller og hjertefod	Sort	132 mm	
201182	Møbelgreb 58 med 4 huller og hjertefod	Sort	92 mm	



Møbelgreb Presset stål 2760

Produkt nr.	Beskrivelse	Materiale/Overflade	mål	TUN nr.
200980	Møbelgreb 225	Sort	90 mm	1434805
200981	Møbelgreb 224	Sort	115 mm	1323281
200982	Møbelgreb 223	Sort	125 mm	1434807
200983	Møbelgreb 222	Sort	140 mm	1323283
200984	Møbelgreb 221	Sort	165 mm	1434809
200985	Møbelgreb 225	Forniklet Blank	90 mm	1323285
200986	Møbelgreb 224	Forniklet Blank	115 mm	1434811
200987	Møbelgreb 223	Forniklet Blank	125 mm	1323287
200988	Møbelgreb 222	Forniklet Blank	140 mm	1434813
200989	Møbelgreb 221	Forniklet Blank	165 mm	1323289
200990	Møbelgreb 225	Hvid	90 mm	1434815
200991	Møbelgreb 224	Hvid	115 mm	1323291
200992	Møbelgreb 223	Hvid	125 mm	1434817
200994	Møbelgreb 222	Hvid	140 mm	1434819
200995	Møbelgreb 221	Hvid	165 mm	1323294



Møbelgreb 420, 422, 431, 440, 441, 2780

Produkt nr.	Beskrivelse	Materiale/Overflade	mål	TUN nr.
201210	Møbelgreb 420	Messing Antik(slidt) m.lak	75 mm	5817957
201211	Møbelgreb 420	Messing Antik(slidt) m.lak	95 mm	5817958
201300	Møbelgreb 422	Messing Antik(slidt) m.lak	62 mm	5817977
201375	Møbelgreb 441	Poleret Messing m.lak	110 mm	5818006
201380	Møbelgreb 431	Poleret Messing m.lak	90 mm	5818007
201386	Møbelgreb 440	Poleret Messing m.lak	72 mm	5242290
201387	Møbelgreb 440	Poleret Messing m.lak	100 mm	5242289



Møbelgreb 435, 470 2800

Produkt nr.	Beskrivelse	Materiale/Overflade	mål	TUN nr.
201220	Møbelgreb 435	Messing Antik(slidt) m.lak	100 mm	5817959
201221	Møbelgreb 435	Messing Antik(slidt) m.lak	160 mm	5817960
201225	Møbelgreb 435	Messing Antik(slidt) m.lak	125 mm	5817961
201390	Møbelgreb 470	Poleret Messing m.lak	90 mm	5818010
201391	Møbelgreb 470	Poleret Messing m.lak	120 mm	5818011



Møbelgreb 465, 466, 467 2830

Produkt nr.	Beskrivelse	Materiale/Overflade	mål	TUN nr.
201320	Møbelgreb 467	Poleret Messing m.lak	50 mm	5817983
201321	Møbelgreb 467	Messing Antik(slidt) m.lak	50 mm	5242302
201360	Møbelgreb 466	Poleret Messing m.lak	60 mm	5817997
201361	Møbelgreb 466	Messing Antik(slidt) m.lak	60 mm	5242301
201363	Møbelgreb 465	Poleret Messing m.lak	80 mm	5817998
201364	Møbelgreb 465	Poleret Messing m.lak	100 mm	5817999



### Møbelgreb 2860

Produkt nr.	Beskrivelse	Materiale/Overflade	mål	TUN EAN nr.
200400	Møbelgreb 509	Poleret Messing m.lak	87 mm	5817857
200410	Møbelgreb 508	Poleret Messing m.lak	87 mm	5817858
200420	Møbelgreb 3090	Poleret Messing m. lak	96 mm	5704019004206
200421	Møbelgreb 3090	Poleret Messing m. lak	128 mm	5704019004213
204535	Møbelgreb 3090	Poleret Messing u. lak	96 mm	5704019045353
204536	Møbelgreb 3090	Poleret Messing u. lak	128 mm	5704019045360



### Møbelgreb 522 2870

Produkt nr.	Beskrivelse	Materiale/Overflade	mål	TUN nr.
201119	Møbelgreb 522	Messing Satin(mat) m.lak	96 mm	5242324
201120	Møbelgreb 522	Poleret Messing m.lak	96 mm	5817948
201121	Møbelgreb 522	Nikkel Satin(mat)	96 mm	5817949
201122	Møbelgreb 522	Nikkel Satin(mat)	192 mm	5817950
201123	Møbelgreb 522	Poleret Messing m.lak	192 mm	5959957



### Møbelgreb 499, 635 2890

Produkt nr.	Beskrivelse	Materiale/Overflade	mål	TUN nr.
201249	Møbelgreb 635	Poleret Messing m.lak	45 mm	5242526
201324	Møbelgreb 499	Messing Antik(slidt) m.lak	34 mm	5242317
201331	Møbelgreb 499	Messing Antik(slidt) m.lak	40 mm	5242318
201332	Møbelgreb 499	Messing Antik(slidt) m.lak	50 mm	5242319



### Møbelgreb 645 Løve 2910

Produkt nr.	Beskrivelse	Materiale/Overflade	mål	TUN nr.
201356	Møbelgreb 645 Løve	Poleret Messing m.lak	32 mm	5242330
201357	Møbelgreb 645 Løve	Poleret Messing m.lak	43 mm	5242331
201358	Møbelgreb 645 Løve	Poleret Messing m.lak	57 mm	5242332



### Møbelgreb 650 2920

Produkt nr.	Beskrivelse	Materiale/Overflade	mål	TUN nr.
201340	Møbelgreb 650	Poleret Messing m.lak	32 mm	5817990
201341	Møbelgreb 650	Poleret Messing m.lak	39 mm	5817991
201345	Møbelgreb 650	Messing Antik(slidt) m.lak	32 mm	5817992
201346	Møbelgreb 650	Messing Antik(slidt) m.lak	39 mm	5817993
201347	Møbelgreb 650	Messing Antik(slidt) m.lak	46 mm	5817994
201348	Møbelgreb 650	Poleret Messing m.lak	46 mm	5242333
201349	Møbelgreb 670	Messing Antik(slidt) m.lak	60 mm	5242338





### Møbelknap i porcelæn uden tekst (Kaoline Limoges France)

Produkt nr.	Beskrivelse	Materiale/Overflade	mål	TUN nr.
201825	Møbelknap 125	Porcelæn Poleret Messing m.lak Hvid	25 mm	5959972
201826	Møbelknap 130	Porcelæn Poleret Messing m.lak Hvid	30 mm	5959973
201827	Møbelknap 135	Porcelæn Poleret Messing m.lak Hvid	35 mm	5959974
201859	Møbelknap 130	Porcelæn Nikkel Satin(mat) Sort	30 mm	5242572
201868	Møbelknap 125	Porcelæn Nikkel Satin(mat) Sort	25 mm	5242565
201932	Møbelknap 125	Porcelæn Nikkel Satin(mat) Hvid	25 mm	5242571
201933	Møbelknap 130	Porcelæn Nikkel Satin(mat) Hvid	30 mm	5242570
201934	Møbelknap 135	Porcelæn Nikkel Satin(mat) Hvid	35 mm	5242568
201947	Møbelknap 125	Porcelæn Forkromet Hvid	25 mm	5242562
201948	Møbelknap 130	Porcelæn Forkromet Hvid	30 mm	5242563
201949	Møbelknap 135	Porcelæn Forkromet Hvid	35 mm	5242564
201984	Møbelknap 135	Porcelæn Nikkel Satin(mat) Sort	35 mm	
203520	Møbelknap 125	Porcelæn Nikkel (blank) Hvid	25 mm	
203525	Møbelknap 125	Porcelæn Nikkel (blank) Sort	25 mm	
201900	Møbelknap 125	Porcelæn Poleret Messing Sort	25mm	5704019019002
201901	Møbelknap 130	Porcelæn Poleret Messing Sort	30 mm	
201912	Møbelknap 130	Porcelæn Bruneret Messing Hvid	30 mm	
203521	Møbelknap 130	Porcelæn Nikkel (blank) Hvid	30 mm	
201905	Møbelknap 135	Porcelæn Poleret Messing Sort	35 mm	
201913	Møbelknap 135	Porcelæn Bruneret Messing Hvid	35 mm	
203522	Møbelknap 135	Porcelæn Nikkel (blank) Hvid	35 mm	
203527	Møbelknap Firkant	Porcelæn Poleret Messing Hvid	32 mm	

### Møbelknap i porcelæn med tekst (Kaoline Limoges France) 2950

Produkt nr.	Beskrivelse	Materiale/Overflade	mål	TUN nr.
204200	Møbelknap 125	Porcelæn m/tekst Poleret Messing Hvid	25 mm	
204201	Møbelknap 125	Porcelæn m/tekst Nikkel (mat) Hvid	25 mm	
204202	Møbelknap 125	Porcelæn m/tekst Forkromet Hvid	25 mm	
204203	Møbelknap 125	Porcelæn m/tekst Poleret Messing Sort	25 mm	
204204	Møbelknap 125	Porcelæn m/tekst Nikkel (mat) Sort	25 mm	
204210	Møbelknap 130	Porcelæn m/tekst Poleret Messing Hvid	30 mm	
204211	Møbelknap 130	Porcelæn m/tekst Nikkel (mat) Hvid	30 mm	
204212	Møbelknap 130	Porcelæn m/tekst Forkromet Hvid	30 mm	
204213	Møbelknap 130	Porcelæn m/tekst Poleret Messing Sort	30 mm	
204214	Møbelknap 130	Porcelæn m/tekst Nikkel (mat) Sort	30 mm	
204220	Møbelknap 135	Porcelæn m/tekst Poleret Messing	35 mm	
204221	Møbelknap 135	Porcelæn m/tekst Nikkel (mat) Hvid	35 mm	
204222	Møbelknap 135	Porcelæn m/tekst Forkromet Hvid	35 mm	
204223	Møbelknap 135	Porcelæn m/tekst Poleret Messing Sort	35 mm	
204224	Møbelknap 135	Porcelæn m/tekst Nikkel (mat) Sort	35 mm	



**Møbelknap Porcelæn Firkantet 2960**

Produkt nr.	Beskrivelse	Materiale/Overflade	mål	TUN nr.
201926	Møbelknap Rektangel	Porcelæn Forniklet Satin (mat)	34x18mm	5818171
201927	Møbelknap Firkant	Porcelæn Poleret Messing m.lak Hvid	32 mm	5381889
201928	Møbelknap Rektangel	Porcelæn Poleret Messing m.lak Hvid	34x18 mm	5381890



**Møbelknap Oval Porcelæn 2970**

Produkt nr.	Beskrivelse	Materiale/Overflade	mål	TUN nr.
201829	Møbelknap Oval	Porcelæn Forkromet	25x35 mm	5242545
201866	Møbelknap Oval	Porcelæn Poleret Messing m.lak Hvid	25x35 mm	5242566
201867	Møbelknap Oval	Porcelæn Nikkel Satin(mat) Hvid	25x35 mm	5242567



### Møbelknap 2037 Hvid Porcelæn med skruer 2980

Produkt nr.	Beskrivelse	Materiale/Overflade	mål	TUN nr.
201820	Møbelknap 2037 m. sort skrue	Porcelæn Hvid	19 mm	5818111
201821	Møbelknap 2037 m. messingskruer + sorte skruer	Porcelæn Hvid	25 mm	5818112
201822	Møbelknap 2037 m. messingskruer + sorte skruer	Porcelæn Hvid	31 mm	5818113
201823	Møbelknap 2037 m. messingskruer + sorte skruer	Porcelæn Hvid	36 mm	5818114

### Møbelknap 2037 Sort Porcelæn med skruer 2980

Produkt nr.	Beskrivelse	Materiale/Overflade	mål	TUN nr.
201920	Møbelknap 2037 m. messingskruer + sorte skruer	Porcelæn Sort	25 mm	
201921	Møbelknap 2037 m. messingskruer + sorte skruer	Porcelæn Sort	31 mm	
201916	Møbelknap 2037 m. messingskruer + sorte skruer	Porcelæn Sort	36 mm	



### Møbelknap Plisse

Produkt nr.	Beskrivelse	Materiale/Overflade	mål	TUN nr.
201917	Møbelknap Plisse med skrue	Porcelæn Hvid	21 mm	
201918	Møbelknap Plisse med skrue	Porcelæn Hvid	23 mm	



### Møbelknap i sort lak

Produkt nr.	Beskrivelse	Materiale/Overflade	mål	EAN nr.
205866	Møbelknap 3751 Rund	Sort lak	Ø30x20mm	5704019058667
205867	Møbelknap 3752 Rund	Sort lak	Ø35x21mm	5704019058674
205868	Møbelknap 3753 Rund	Sort lak	Ø40x22mm	5704019058681
205869	Møbelknap 3731 Cylindrisk	Sort lak	Ø20x23mm	5704019058698
205870	Møbelknap 3732 Cylindrisk	Sort lak	Ø25x26mm	5704019058704
205871	Møbelknap 3755 Rund	Sort lak	Ø50x25mm	5704019058711

201649



### Møbelknap Bakelit 3290

Produkt nr.	Beskrivelse	Materiale/Overflade	mål	TUN nr.
201647	Møbelknap	Bakelit Sort	Ø15 mm D:13	
201648	Møbelknap	Bakelit Sort	Ø20 mm D:16	
201649	Møbelknap	Bakelit Sort	Ø25 mm D:20	
201652	Møbelknap	Bakelit Sort	Ø32 mm D:24	



## Møbelknop Deep

Produkt nr.	Beskrivelse	Materiale/Overflade	mål	EAN nr.
250026	Møbelknop Deep	Poleret Messing m.lak	24 mm	5704019500265
250027	Møbelknop Deep	Poleret Messing m.lak	28 mm	5704019500272
250028	Møbelknop Deep	Poleret Messing m.lak	35 mm	5704019500289
250029	Møbelknop Deep	Messing Satin(mat) m.lak	24 mm	5704019500296
250030	Møbelknop Deep	Messing Satin(mat) m.lak	28 mm	5704019500302
250031	Møbelknop Deep	Messing Satin(mat) m.lak	35 mm	5704019500319
250001	Møbelknop Deep	Messing Satin(mat) u.lak	24 mm	5704019500012
250002	Møbelknop Deep	Messing Satin(mat) u.lak	28 mm	5704019500029
250003	Møbelknop Deep	Messing Satin(mat) u.lak	35 mm	5704019500036
250021	Møbelknop Deep	Bruneret Messing	24 mm	5704019500210
250023	Møbelknop Deep	Bruneret Messing	28 mm	5704019500234
250025	Møbelknop Deep	Bruneret Messing	35 mm	5704019500258
250032	Møbelknop Deep	Forniklet Blank	24 mm	5704019500326
250033	Møbelknop Deep	Forniklet Blank	28 mm	5704019500333
250034	Møbelknop Deep	Forniklet Blank	35 mm	5704019500340
250020	Møbelknop Deep	Nikkel Satin(mat)	24 mm	5704019500203
250022	Møbelknop Deep	Nikkel Satin(mat)	28 mm	5704019500227
250024	Møbelknop Deep	Nikkel Satin(mat)	35 mm	5704019500241
250035	Møbelknop Deep	Sort	24 mm	5704019500357
250036	Møbelknop Deep	Sort	28 mm	5704019500364
250037	Møbelknop Deep	Sort	35 mm	5704019500371



## Møbelknop Contemporary

Produkt nr.	Beskrivelse	Materiale/Overflade	mål	EAN nr.
250004	Møbelknop Contemporary	Mat Messing uden lak	Ø24 mm	5704019500043
250005	Møbelknop Contemporary	Mat Messing uden lak	Ø28 mm	5704019500050
250092	Møbelknop Contemporary	Bruneret Messing	Ø24 mm	5704019500920
250094	Møbelknop Contemporary	Bruneret Messing	Ø28 mm	5704019500944
250091	Møbelknop Contemporary	Nikkel Satin Mat	Ø24 mm	5704019500913
250093	Møbelknop Contemporary	Nikkel Satin Mat	Ø28 mm	5704019500937



Møbelknap og krog 153 Cylindrisk 3100

Produkt nr.	Beskrivelse	Materiale/Overflade	mål	TUN nr.
201493	Møbelknap 153	Rustfrit Stål A2	Ø21 mm D:27	5242132
201498	Møbelknap 153	Rustfrit Stål A2	Ø15 mm D:22	5242130
201499	Møbelknap 153	Rustfrit Stål A2	Ø18 mm D:25	5242131
201672	Møbelknap 153	Poleret Messing u.lak	Ø21 mm D:27	1323300
201708	Møbelknap 153	Blank Kobber	Ø15 mm D:22	5242399
201709	Møbelknap 153	Blank Kobber	Ø18 mm D:25	5242402
201710	Møbelknap 153	Poleret Messing m.lak	Ø12 mm D:20	5818067
201711	Møbelknap 153	Poleret Messing m.lak	Ø15 mm D:22	5818068
201712	Møbelknap 153	Poleret Messing m.lak	Ø18 mm D:25	5818069
201713	Møbelknap 153	Poleret Messing m.lak	Ø21 mm D:27	5818070
201714	Møbelknap 153	Nikkel Satin(mat)	Ø12 mm D:20	5818071
201715	Møbelknap 153	Nikkel Satin(mat)	Ø15 mm D:22	5818072
201716	Møbelknap 153	Nikkel Satin(mat)	Ø18 mm D:25	5818073
201717	Møbelknap 153	Nikkel Satin(mat)	Ø21 mm D:27	5818074
201678	Møbelknap 153	Forkromet	Ø12 mm D:20	5266423
201718	Møbelknap 153	Forkromet	Ø15 mm D:22	5818075
201719	Møbelknap 153	Forkromet	Ø18 mm D:25	5818076
201492	Møbelknap 153	Forkromet	Ø21 mm D:27	5381887
201729	Møbelknap 153	Messing Satin(mat) m.lak	Ø15 mm D:22	5242401
201843	Møbelknap 153	Messing Satin(mat) m.lak	Ø12 mm D:20	5242398
202270	Møbelknap 153	Oxideret sort (mat)	Ø15mm D:22	5268158
202272	Møbelknap 153	Oxideret sort (mat)	Ø18mm D:25	5268159
202251	Møbelknap 153	Messing Antik Brun m. lak	Ø15 mm	
202258	Møbelknap 153	Mat Messing	Ø18 mm D:25	
202257	Møbelknap 153	Mat Messing	Ø21 mm D:27	



Møbelknap 2990

Produkt nr.	Beskrivelse	Materiale/Overflade	mål	TUN nr.
200889	Møbelknap Fingerknap	Matforkromet (satin)	18 mm	5241974
201904	Møbelknap Special	Nikkel Satin(mat)	35 mm	1323305
201922	Møbelknap Firkant	Nikkel Satin(mat)	10 mm	1434855
201923	Møbelknap Firkant	Nikkel Satin(mat)	13 mm	1434856
206425	Møbelknap FV190	Nikkel Satin(mat)	45X35 mm	1434972



**Møbelknap 158** 3110

Produkt nr.	Beskrivelse	Materiale/Overflade	mål	EAN nr.
201672	Møbelknap 158	Poleret Messing u. lak	Ø 20 mm	5704019016728
204277	Møbelknap 158	Poleret Messing u. lak	Ø 25 mm	5704019042772
204278	Møbelknap 158	Poleret Messing u. lak	Ø 30 mm	5704019042789
204279	Møbelknap 158	Poleret Messing u. lak	Ø 35 mm	5704019042796
201738	Møbelknap 158	Poleret Messing m. lak	Ø 20 mm	5704019017381
201730	Møbelknap 158	Poleret Messing m. lak	Ø 25 mm	5704019017305
201731	Møbelknap 158	Poleret Messing m. lak	Ø 30 mm	5704019017312
201732	Møbelknap 158	Poleret Messing m. lak	Ø 35 mm	5704019017329
206533	Møbelknap 158	Mat Messing	Ø 30 mm	5704019065337
206534	Møbelknap 158	Mat Messing	Ø 35mm	5704019065344
201907	Møbelknap 158	Messing Gammel Antik	Ø 25 mm	5704019019071
201908	Møbelknap 158	Messing Gammel Antik	Ø 30 mm	5704019019088
201749	Møbelknap 158	Messing Antik Brun m. lak	Ø 30 mm	5704019017497
201743	Møbelknap 158	Forkromet	Ø 20 mm	5704019017435
201733	Møbelknap 158	Forkromet	Ø 25 mm	5704019017336
201742	Møbelknap 158	Forkromet	Ø 30 mm	5704019017428
201915	Møbelknap 158	Forkromet	Ø 35mm	5704019019156
201739	Møbelknap 158	Nikkel Satin (mat)	Ø 25 mm	5704019017398
201734	Møbelknap 158	Nikkel Satin (mat)	Ø 30 mm	5704019017343
201744	Møbelknap 158	Nikkel Satin (mat)	Ø 35 mm	5704019017442
201909	Møbelknap 158	Forniklet Blank	Ø 30 mm	5704019019095



**Møbelknap 100** 3000

Produkt nr.	Beskrivelse	Materiale/Overflade	mål	TUN nr.
201694	Møbelknap 100	Poleret Messing m.lak	20 mm	5959961
201695	Møbelknap 100	Poleret Messing m.lak	25 mm	5959962
201696	Møbelknap 100	Messing gammel antik	31 mm	5242339
201697	Møbelknap 100	Poleret Messing m.lak	31 mm	5242340
201661	Møbelknap 100	Nikkel (blank)	25 mm	
201662	Møbelknap 100	Nikkel (blank)	31 mm	
204171	Møbelknap 100	Nikkel Satin(mat)	25 mm	
204172	Møbelknap 100	Poleret Messing u. lak	20 mm	
204173	Møbelknap 100	Poleret Messing u. lak	25 mm	
204170	Møbelknap 100	Poleret Messing u. lak	31 mm	
204269	Møbelknap 100	Gammel Antik	25 mm	



### Møbelknap 101

Produkt nr.	Beskrivelse	Materiale/Overflade	mål	EAN nr.
201698	Møbelknap 101	Forniklet Satin (mat)	Ø13 mm D:16	5704019016988
201699	Møbelknap 101	Forniklet Satin (mat)	Ø20 mm D:16	5704019016995
201702	Møbelknap 101	Forniklet Satin (mat)	Ø25 mm D:20	5704019017022
205820	Møbelknap 101	Forniklet Satin (mat)	Ø30 mm D:23	5704019058209
206391	Møbelknap 101	Forniklet Satin (mat)	Ø35mm D:26	5704019063913
205824	Møbelknap 101	Forkromet	Ø30 mm D:23	5704019058247
205823	Møbelknap 101	Poleret Messing u. lak	Ø30 mm D:23	5704019058230
201700	Møbelknap 101	Poleret Messing m. lak	Ø13 mm D:16	5704019017008
201701	Møbelknap 101	Poleret Messing m. lak	Ø20 mm D:16	5704019017015
201704	Møbelknap 101	Poleret Messing m. lak	Ø25 mm D:20	5704019017046
206523	Møbelknap 101	Messing Satin (mat) m. lak	Ø25 mm D:20	5704019065238
206532	Møbelknap 101	Messing Satin (mat) m. lak	Ø30 mm D:23	5704019065320
205825	Møbelknap 101	Messing Satin (mat) u. lak	Ø30 mm D:23	5704019058254
205822	Møbelknap 101	Messing Gammel Antik	Ø30 mm D:23	5704019058223
201703	Møbelknap 101	Messing Gammel Antik	Ø35 mm D:26	5704019017039
206395	Møbelknap 101	Messing Antik (brun) m. lak	Ø25 mm D:20	5704019063951
205821	Møbelknap 101	Messing Antik (brun) m. lak	Ø30 mm D:23	5704019058216



### Møbelknap Polaris

Produkt nr.	Beskrivelse	Materiale/Overflade	mål	TUN nr.
250010	Møbelknap Polaris	Poleret Messing u.lak	Ø26 mm x 50 mm	
250011	Møbelknap Polaris	Messing Satin(mat) u.lak	Ø26 mm x 50 mm	
250012	Møbelknap Polaris	Nikkel Satin(mat)	Ø26 mm x 50 mm	
250013	Møbelknap Polaris	Bruneret Messing	Ø26 mm x 50 mm	



### Møbelknap SSB

Produkt nr.	Beskrivelse	Materiale/Overflade	mål	EAN nr.
250090	Møbelknap SSB Rouletteret	Messing Satin(mat) u.lak	20x25 mm	5704019500906
250095	Møbelknap SSB Rouletteret	Nikkel Satin(mat) u.lak	20x25 mm	5704019500951
250096	Møbelknap SSB Rouletteret	Antik	20x25 mm	5704019500968
250097	Møbelknap SSB Rouletteret	Mat Sort	20x25 mm	5704019500975





Møbelknap 105 Oval 3050

Produkt nr.	Beskrivelse	Materiale/Overflade	mål	TUN nr.
201683	Møbelknap 105	Poleret Messing u.lak	Ø35 mm D:38	5242381
201684	Møbelknap 105	Messing gammel antik	Ø30 mm D:33	5242373
201685	Møbelknap 105	Messing gammel antik	Ø35 mm D:38	5242341
201720	Møbelknap 105	Poleret Messing m.lak	Ø30 mm D:33	5818077
201721	Møbelknap 105	Poleret Messing m.lak	Ø35 mm D:38	5818078
201722	Møbelknap 105	Poleret Messing m.lak	Ø25 mm D:27	5242368
201723	Møbelknap 105	Messing Antik(brun) m.lak	Ø35 mm D:38	5242376
201724	Møbelknap 105	Nikkel Satin(mat)	Ø25 mm D:27	5959963
201725	Møbelknap 105	Nikkel Satin(mat)	Ø30 mm D:33	5818079
201726	Møbelknap 105	Nikkel Satin(mat)	Ø35 mm D:38	5818080
201727	Møbelknap 105	Blank Kobber	Ø30 mm D:33	5242371
201728	Møbelknap 105	Blank Kobber	Ø35 mm D:38	5242380
201765	Møbelknap 105	Messing Antik(brun) m.lak	Ø30 mm D:33	5242370
201768	Møbelknap 105	Forkromet	Ø30 mm D:33	5242372
201806	Møbelknap 105	Forkromet	Ø35 mm D:38	5242378
201938	Møbelknap 105	Messing Satin(mat) m.lak	Ø30 mm D:33	5242374
202255	Møbelknap 105	Oxideret sort (mat)	Ø30 mm D:33	5266436
202260	Møbelknap 105	Oxideret sort (mat)	Ø35 mm D:38	5266437
206003	Møbelknap 105	Messing Satin(mat) m.lak	Ø35 mm D:38	5242379
206434	Møbelknap 105	Forkromet	Ø25 mm D:27	
206442	Møbelknap 105	Gammelt jern Oxideret	Ø30 mm D:33	
206443	Møbelknap 105	Gammelt jern Oxideret	Ø35 mm D:38	
206444	Møbelknap 105	Poleret Messing u. lak	Ø30 mm D:33	



Møbelknap 102 3020

Produkt nr.	Beskrivelse	Materiale/Overflade	mål	TUN EAN nr.
201705	Møbelknap 102	Poleret Messing m.lak	Ø20 mm D:20	5818064
201706	Møbelknap 102	Poleret Messing m.lak	Ø25 mm D:25	5818065
201707	Møbelknap 102	Poleret Messing m.lak	Ø30 mm D:28	5818066
205827	Møbelknap 102	Poleret Messing u.lak	Ø25 mm D:25	5704019058278
205859	Møbelknap 102	Poleret Messing u.lak	Ø30 mm D:28	5704019058599
205828	Møbelknap 102	Messing gammel antik	Ø25 mm D:25	5704019058285
205832	Møbelknap 102	Messing gammel antik	Ø30 mm D:28	5704019058322
201902	Møbelknap 102	Forniklet Blank	Ø25 mm D:25	1434852
201903	Møbelknap 102	Forniklet Blank	Ø30 mm D:28	1434853
201673	Møbelknap 102	Nikkel Satin(mat)	Ø25 mm D:25	1434850
201682	Møbelknap 102	Nikkel Satin(mat)	Ø30 mm D:28	5242363



**Møbelknap 160 3130**

Produkt nr.	Beskrivelse	Materiale/Overflade	mål	EAN nr.
201750	Møbelknap 160	Poleret Messing m.lak	13 mm D:14	5704019017503
201751	Møbelknap 160	Poleret Messing m.lak	17 mm D:16	5704019017510
201752	Møbelknap 160	Poleret Messing m.lak	21 mm D:19	5704019017527
201753	Møbelknap 160	Poleret Messing m.lak	26 mm D:21	5704019017534
201754	Møbelknap 160	Poleret Messing m.lak	32 mm D:23	5704019017541
201854	Møbelknap 160	Poleret Messing m.lak	40 mm D:27	5704019018548
202296	Møbelknap 160	Poleret Messing u.lak	21 mm D:19	5704019022965
202253	Møbelknap 160	Poleret Messing u.lak	26 mm D:21	5704019022538
202279	Møbelknap 160	Poleret Messing u.lak	32 mm D:23	5704019022798
205710	Møbelknap 160	Messing Satin(mat) u.lak	26 mm D:21	5704019057103
205849	Møbelknap 160	Messing Satin(mat) u.lak	32 mm D:23	5704019058490
206535	Møbelknap 160	Messing Satin(mat) m.lak	26 mm D:21	5704019065351
206536	Møbelknap 160	Messing Satin(mat) m.lak	32 mm D:23	5704019065368
204263	Møbelknap 160	Messing gammel antik	21 mm D:19	5704019042635
206559	Møbelknap 160	Messing gammel antik	26 mm D:21	5704019065597
204264	Møbelknap 160	Messing gammel antik	32 mm D:23	5704019042642
202252	Møbelknap 160	Messing Antik(brun) m.lak	26 mm D:21	5704019022521
202251	Møbelknap 160	Messing Antik(brun) m.lak	32 mm D:23	5704019022514
201755	Møbelknap 160	Blank Kobber	26 mm D:21	5704019017558
201756	Møbelknap 160	Blank Kobber	32 mm D:23	5704019017565
201679	Møbelknap 160	Blank Kobber	40 mm D:27	5704019016797
201760	Møbelknap 160	Forkromet	13 mm D:14	5704019017602
201761	Møbelknap 160	Forkromet	17 mm D:16	5704019017619
201762	Møbelknap 160	Forkromet	21 mm D:19	5704019017626
201763	Møbelknap 160	Forkromet	26 mm D:21	5704019017633
201764	Møbelknap 160	Forkromet	32 mm D:23	5704019017640
201767	Møbelknap 160	Forkromet	40 mm D:27	5704019017671
205848	Møbelknap 160	Forniklet Blank	26 mm D:21	5704019058483
205857	Møbelknap 160	Forniklet Blank	26 mm D:21	5704019058575
206225	Møbelknap 160	Nikkel Satin(mat)	26 mm D:21	5704019062251
206224	Møbelknap 160	Nikkel Satin(mat)	32 mm D:23	5704019062244
201757	Møbelknap 160	Nikkel Satin(mat)	40 mm D:27	5704019017572
202263	Møbelknap 160	Oxideret sort (mat)	21 mm D:19	5704019022637
202264	Møbelknap 160	Oxideret sort (mat)	26 mm D:21	5704019022644
202262	Møbelknap 160	Oxideret sort (mat)	32 mm D:23	5704019022620



**Møbelknap 163 Oval 3170**

Produkt nr.	Beskrivelse	Materiale/Overflade	mål	TUN nr.
201785	Møbelknap 163 Oval	Poleret Messing m.lak	Ø30 mm D:22	5818102
201786	Møbelknap 163 Oval	Poleret Messing m.lak	Ø35 mm D:26	5818103
206617	Møbelknap 163 Oval	Poleret Messing m.lak	Ø40 mm D:30	
201787	Møbelknap 163 Oval	Nikkel Satin(mat)	Ø30 mm D:22	5818104
201788	Møbelknap 163 Oval	Nikkel Satin(mat)	Ø35 mm D:26	5818105



## Møbelknop 161

Produkt nr.	Beskrivelse	Materiale/Overflade	mål	EAN nr.
204400	Møbelknop 161	Forkromet	26 mm Ø:23	5704019044004
204401	Møbelknop 161	Forkromet	32 mm Ø:23	5704019044011
206682	Møbelknop 161	Forniklet Blank	26 mm Ø:23	5704019066822
206683	Møbelknop 161	Forniklet Blank	32 mm Ø:26	5704019066839
205876	Møbelknop 161	Nikkel Satin(mat)	26 mm Ø:23	5704019058766
206687	Møbelknop 161	Nikkel Satin(mat)	32 mm Ø:26	5704019066877
206732	Møbelknop 161	Sølv	26 mm Ø:23	5704019067324
206738	Møbelknop 161	Sølv	32 mm Ø:26	5704019067386
206726	Møbelknop 161	Poleret Messing u.lak	17 mm Ø:17	5704019067263
206731	Møbelknop 161	Poleret Messing u.lak	21 mm Ø:21	5704019067317
206736	Møbelknop 161	Poleret Messing u.lak	26 mm Ø:23	5704019067362
206737	Møbelknop 161	Poleret Messing u.lak	32 mm Ø:26	5704019067379
205851	Møbelknop 161	Messing Satin(mat) u.lak	26 mm Ø:23	5704019058513
205877	Møbelknop 161	Messing Satin(mat) u.lak	32 mm Ø:23	5704019058773
206557	Møbelknop 161	Messing gammel antik	26 mm Ø:23	5704019065573
206558	Møbelknop 161	Messing gammel antik	32 mm Ø:23	5704019065580
206725	Møbelknop 161	Gammelt Jern Oxyderet	17 mm Ø:17	5704019067256
206684	Møbelknop 161	Gammelt Jern Oxyderet	21 mm Ø:21	5704019066846
206730	Møbelknop 161	Gammelt Jern Oxyderet	26 mm Ø:23	5704019067300
206735	Møbelknop 161	Gammelt Jern Oxyderet	32 mm Ø:26	5704019067355
206739	Møbelknop 161	Messing Antik(brun) m.lak	26 mm Ø:23	5704019067393



## Møbelknop, 132 og 140

Produkt nr.	Beskrivelse	Materiale/Overflade	mål	EAN nr.
201770	Møbelknop 132	Messing Antik(brun) m.lak	25 mm	5704019017701
201771	Møbelknop 132	Messing Antik(brun) m.lak	30 mm	5704019017718
235030	Møbelknop 140	Bruneret Messing	25 mm	5704019350303
235031	Møbelknop 140	Bruneret Messing	30 mm	5704019350310
235032	Møbelknop 140	Bruneret Messing	35 mm	5704019350327
235036	Møbelknop 140	Forkromet	25 mm	5704019350365
235037	Møbelknop 140	Forkromet	30 mm	5704019350372
235038	Møbelknop 140	Forkromet	35 mm	5704019350389
235051	Møbelknop 140	Poleret Messing u.lak	25 mm	5704019350518
235052	Møbelknop 140	Poleret Messing u.lak	30 mm	5704019350525
235053	Møbelknop 140	Poleret Messing u.lak	35 mm	5704019350532



Møbelknap 165 kugle på fod 3180

Produkt nr.	Beskrivelse	Materiale/Overflade	mål	EAN nr.
201769	Møbelknap 165	Forkromet	Ø15 mm D:20	5704019017695
202274	Møbelknap 165	Forkromet	Ø20 mm D:27	5704019022743
201776	Møbelknap 165	Forkromet	Ø25 mm D:33	5704019017763
202254	Møbelknap 165	Forkromet	Ø30 mm D:40	5704019022545
201490	Møbelknap 165	Forkromet	Ø35 mm D:45	5704019014908
201774	Møbelknap 165	Nikkel Satin (mat)	Ø15 mm D:20	5704019017749
201778	Møbelknap 165	Nikkel Satin (mat)	Ø15 mm D:20	5704019017787
201784	Møbelknap 165	Nikkel Satin (mat)	Ø20 mm D:27	5704019017848
201779	Møbelknap 165	Nikkel Satin (mat)	Ø25 mm D:33	5704019017794
202267	Møbelknap 165	Nikkel Satin (mat)	Ø30mm D:40	5704019022675
201775	Møbelknap 165	Nikkel Satin (mat)	Ø35 mm D:45	5704019017756
201780	Møbelknap 165	Poleret messing m. lak	Ø 15 mm D:20	5704019017800
201777	Møbelknap 165	Poleret messing m. lak	Ø 20 mm D:27	5704019017770
201781	Møbelknap 165	Poleret messing m. lak	Ø 25 mm D:33	5704019017817
202277	Møbelknap 165	Poleret messing m. lak	Ø 30mm D:40	5704019022774
201782	Møbelknap 165	Poleret messing m. lak	Ø 35 mm D:45	5704019017824
204265	Møbelknap 165	Poleret messing u. lak	Ø 20 mm D:27	5704019042659
204266	Møbelknap 165	Poleret messing u. lak	Ø 25 mm D:33	5704019042666
204267	Møbelknap 165	Poleret messing u. lak	Ø 30 mm D:40	5704019042673
206537	Møbelknap 165	Mat Messing	Ø 30 mm D:40	5704019065375
202295	Møbelknap 165	Mat Messing	Ø 35 mm D:45	5704019022958
204260	Møbelknap 165	Messing Gammel Antik	Ø20 mm D:27	5704019042604
204261	Møbelknap 165	Messing Gammel Antik	Ø25 mm D:33	5704019042611
204262	Møbelknap 165	Messing Gammel Antik	Ø30 mm D:40	5704019042628
201824	Møbelknap 165	Blank Kobber	Ø 15 mm D:20	5704019018241
201783	Møbelknap 165	Blank Kobber	Ø 20 mm D:27	5704019017831
201910	Møbelknap 165	Blank Kobber	Ø 25mm D:33	5704019019101
204268	Møbelknap 165	Oxideret Sort Mat	Ø 25 mm D:33	5704019042680
205883	Møbelknap 165	Oxideret sort Mat	Ø 35 mm D:45	5704019058834



**Møbelknap 168 "Blomst" 3200**

Produkt nr.	Beskrivelse	Materiale/Overflade	mål	EAN nr.
201800	Møbelknap 168	Poleret Messing m. lak	Ø 25 mm D:26	5704019018005
201801	Møbelknap 168	Poleret Messing m. lak	Ø 30 mm D:30	5704019018012
201802	Møbelknap 168	Poleret Messing m. lak	Ø 35 mm D:35	5704019018029
206165	Møbelknap 168	Poleret Messing m. lak	Ø 85 mm D:95	5704019061650
202276	Møbelknap 168	Poleret Messing u. lak	Ø 25 mm D:26	5704019022767
202271	Møbelknap 168	Poleret Messing u. lak	Ø 30 mm D:30	5704019022712
202273	Møbelknap 168	Poleret Messing u. lak	Ø 35 mm D:35	5704019022736
206538	Møbelknap 168	Mat Messing	Ø 30 mm D:30	5704019065382
206539	Møbelknap 168	Mat Messing	Ø 35 mm D:35	5704019065399
201803	Møbelknap 168	Messing Antik slidt m. lak	Ø 25 mm D:26	5704019018036
201804	Møbelknap 168	Messing Antik slidt m. lak	Ø 30 mm D:30	5704019018043
201807	Møbelknap 168	Messing Gammel Antik	Ø 25 mm D:26	5704019018074
201816	Møbelknap 168	Messing Gammel Antik	Ø 30 mm D:30	5704019018166
202265	Møbelknap 168	Messing Gammel Antik	Ø 35 mm D:35	5704019022651
202269	Møbelknap 168	Forniklet Blank	Ø 30 mm D:30	5704019022699
265074	Møbelknap 168	Forniklet Blank	Ø 35 mm D:35	5704019022699
201929	Møbelknap 168	Nikkel Satin (mat)	Ø 30 mm D:30	5704019019293
202266	Møbelknap 168	Oxideret Sort (mat)	Ø 25 mm D:26	5704019022668
202268	Møbelknap 168	Oxideret Sort (mat)	Ø 30 mm D:30	5704019022682
206393	Møbelknap 168	Gammel Jern Oxideret	Ø 25 mm D:26	5704019063937
206392	Møbelknap 168	Gammel Jern Oxideret	Ø 30 mm D:30	5704019063920
206394	Møbelknap 168	Gammel Jern Oxideret	Ø 35 mm D:35	5704019063944



**Møbelknap 117, 401, 410 og 411**

Produkt nr.	Beskrivelse	Materiale/Overflade	mål	EAN nr.
206582	Møbelknap AB 117	Messing gammel antik	18 mm D:14	5704019065825
206583	Møbelknap AB 117	Messing gammel antik	22 mm D:14	5704019065832
206584	Møbelknap AB 117	Messing gammel antik	30 mm D:14	5704019065849
206667	Møbelknap OB401	Poleret Messing u.lak	29 x 39 mm D:35	5704019066679
206653	Møbelknap AB401	Messing gammel antik	29 x 39 mm D:35	5704019066532
206654	Møbelknap AV401	Gammelt Sølv (patineret)	29 x 39 mm D:35	5704019066549
206658	Møbelknap OB401	Messing	29 x 39 mm D:35	5704019066587
203510	Møbelknap AV410	Gammelt Sølv (patineret)	25 mm D:20	5704019035101
203511	Møbelknap AV410	Gammelt Sølv (patineret)	35 mm D:25	5704019035118
206746	Møbelknap AB 411	Messing gammel antik	27 mm D:35	5704019067461
205980	Møbelknap AB 411	Messing gammel antik	32 mm D:25	5704019059800
205981	Møbelknap AB 411	Messing gammel antik	36 mm D:30	5704019059817
205982	Møbelknap AB 411	Messing gammel antik	40 mm D:35	5704019059824



**Møbelknap 523** 3250

Produkt nr.	Beskrivelse	Materiale/Overflade	mål	TUN nr.
201195	Møbelknap 523	Poleret Messing m.lak	30 mm D:24	5817953
201196	Møbelknap 523	Nikkel Satin(mat)	30 mm D:24	5817954



**Møbelknap m. bordskrue** 3255

Produkt nr.	Beskrivelse	Materiale/Overflade	mål	TUN nr.
201830	Møbelknap 2410	Poleret Messing m.lak	Ø 10 mm D: 8	5818115
201831	Møbelknap 2413	Poleret Messing m.lak	Ø 13 mm D:10	5818117
201837	Møbelknap 2415	Poleret Messing m.lak	Ø 15 mm D:11	5959975
201832	Møbelknap 2418	Poleret Messing m.lak	Ø 18 mm D:13	5818116
201833	Møbelknap 2421	Poleret Messing m.lak	Ø 21 mm D:16	5818118
201836	Møbelknap 2424	Poleret Messing m.lak	Ø 24 mm D:18	5818121
201834	Møbelknap 2427	Poleret Messing m.lak	Ø 27 mm D:30	5818119



**Møbelknap 407** 3280

Produkt nr.	Beskrivelse	Materiale/Overflade	mål	EAN nr.
205717	Møbelknap OB 407	Messing natur	Ø:32 H:28 mm	5704019057172
205718	Møbelknap OB 407	Messing natur	Ø:40 H:28 mm	5704019057189
206740	Møbelknap AV 407	Gammelt Sølv (patineret)	Ø:17 H:17 mm	5704019067409
206745	Møbelknap AV 407	Gammelt Sølv (patineret)	Ø:28 H:24 mm	5704019067454
206747	Møbelknap OB 407	Messing gammel antik	Ø:17 H:17 mm	
206505	Møbelknap OB 407	Messing gammel antik	Ø:32 H:26 mm	5704019065054



### Dørknop, fast og drejelig

Produkt nr.	Beskrivelse	Materiale/Overflade	mål	EAN nr.
205690	Dørknop fast cylinder form symetrisk med roset cc30/38mm	Poleret Messing u.lak	Ø52x45mm 8x8x65 mm	5704019056908
205691	Dørknop fast cylinder form forsæt med roset cc30/38mm	Poleret Messing u.lak	Ø52x45mm 8x8x65 mm	5704019056915
205692	Dørknop fast kugle form med roset cc30/38mm	Poleret Messing u.lak	Ø52x78mm 8x8x65 mm	5704019056922
205694	Dørknop drejelig cylinder form symetrisk med roset cc30-38mm	Poleret Messing u.lak	Ø52x45 mm 8x8x65 mm	5704019056946
205695	Dørknop drejelig cylinder form forsæt med roset cc30-38mm	Poleret Messing u.lak	Ø52x45 mm 8x8x65 mm	5704019056953
205696	Dørknop drejelig kugle med roset cc30/38mm	Poleret Messing u.lak	Ø52x78 mm 8x8x65 mm	5704019056960



### Dørknop / kugledørgreb 1210

Produkt nr.	Beskrivelse	Materiale/Overflade	mål	TUN nr.
200256	Kugledørgreb 169Q-60	Messing Antik(brun) m.lak	60 mm D:50	5242186
200257	Kugledørgreb 169Q-60	Nikkel Satin(mat)	60 mm D:50	5242187
200258	Kugledørgreb 169Q-70	Nikkel Satin(mat)	70 mm D:50	5242188
200260	Kugledørgreb 169Q-60	Poleret Messing m.lak	60 mm D:50	5817820
200261	Kugledørgreb 459 8-kantet	Poleret Messing m.lak	53 mm D:60	5817821
200263	Kugledørgreb 169Q	Nikkel Satin(mat)	60 mm D:55	5381844
200416	Kugledørgreb 6860	Poleret Messing u.lak	50 mm D:60	1522819
200417	Kugledørgreb 6860	Forkromet	50 mm D:60	1522820
200418	Kugledørgreb 459 8-kantet	Forniklet Blank	53 mm D:60	
201887	Møbelknap 459	Poleret Messing m.lak	35 mm	5818151
202450	Dørknop 137/2001	Poleret Messing m.lak	50 mm	5818235
202451	Dørknop 459	Poleret Messing m.lak	55 mm D:60	5818236
205962	Dørknop 459	Poleret Messing u.lak	55 mm D:60	
202453	Dørknop 498	Poleret Messing m.lak	50 mm D:42	5818237
202454	Dørknop 458	Poleret Messing m.lak	40 mm D:75	5818238
202455	Dørknop 458	Poleret Messing m.lak	50 mm D:75	5818239
205964	Dørknop 458	Poleret Messing u.lak	50 mm D:75	
206305	Dørknop 168	Sort	70 mm D:70	5381943
206315	Dørknop 136	Poleret Messing m.lak	75 mm D:50	1522875
206316	Dørknop 181	Poleret Messing m.lak	70 mm D:70	1434948
206317	Dørknop 168	Poleret Messing m.lak	70 mm D:70	1434949
206318	Dørknop 143	Forkromet	75 mm	1434950
206877	Kugledørgreb 459 U/Besætning	Poleret Messing m.lak	50 mm D:65	1435095
206878	Kugledørgreb 459 U/Besætning	Forniklet Blank	50 mm D:65	1435096



**Ankerkrog 102, 107 3560**

Produkt nr.	Beskrivelse	Materiale/Overflade	mål	TUN nr.
202220	Ankerkrog 102	Poleret Messing m.lak	D:50 CC24	5818215
202223	Ankerkrog 102	Nikkel Satin(mat)	D:50 CC24	1434868
202225	Ankerkrog 102	Forkromet	D:50 CC24	5241732
202221	Ankerkrog 102	Poleret Messing u. lak	D:50 CC24	
202226	Ankerkrog 102	Sort	D:50 CC24	
202230	Ankerkrog 107 3 kroge drejelig	Poleret Messing m.lak	D:50	5818216
202235	Ankerkrog 107 3 kroge drejelig	Forniklet Blank	D:50	5241733



**Svingkrog 1061, 1062 3590**

Produkt nr.	Beskrivelse	Materiale/Overflade	mål	TUN nr.
204085	Hattekrog 1061 3 Svingkrog	Poleret Messing u.lak		1522854
204086	Hattekrog 1061 3 Svingkrog	Forkromet		1522855
204090	Frakkekrog 1062 3 Svingkrog	Poleret Messing u.lak		1522856
204091	Frakkekrog 1062 3 Svingkrog	Forkromet		1522857



**Tøjlufter 2070**

Produkt nr.	Beskrivelse	Materiale/Overflade	mål	EAN nr.
202024	Tøjlufter 2070	Sort Lak	262 mm	5704019020266
202026	Tøjlufter 2070	Poleret Messing m.lak	262 mm	5704019020268
202027	Tøjlufter 2070	Forkromet	262 mm	5704019020275
202028	Tøjlufter 2070	Nikkel Satin(mat)	262 mm	5704019020282





### Frakkekrog i sort lak

Produkt nr.	Beskrivelse	Materiale/Overflade	mål	EAN nr.
205860	Frakkekrog 0555 Lige	Sort lak	13x36x26mm	5704019058605
205861	Frakkekrog 0139 Lige	Sort lak	17x47x41mm	5704019058612
205862	Frakkekrog 0115 Lige	Sort lak	25x70x46,5mm	5704019058629
205863	Frakkekrog 0554 Buet	Sort lak	13x36x24mm	5704019058636
205864	Frakkekrog 0129 Buet	Sort lak	17x55x40mm	5704019058643
205865	Frakkekrog 0111 Buet	Sort lak	25x70x50mm	5704019058650



### Frakkekrog 83 3600

Produkt nr.	Beskrivelse	Materiale/Overflade	mål	TUN nr.
202240	Frakkekrog 83 Dobbelt	Poleret Messing m.lak		5818217
202241	Frakkekrog 83 Dobbelt	Nikkel Satin(mat)		5959989
202242	Frakkekrog 83 Dobbelt	Forkromet		5241987
202244	Frakkekrog 83 Dobbelt	Gammelt jern Oxyderet		
202249	Frakkekrog 83 Dobbelt	Sort		



### Frakkekrog 1516

Produkt nr.	Beskrivelse	Materiale/Overflade	mål	EAN nr.
202011	Frakkekrog 1516 Dobbelt	Poleret Messing m. lak		5704019020114
202033	Frakkekrog 1516 Dobbelt	Messing Gammel Antik		5704019020336
202012	Frakkekrog 1516 Dobbelt	Forkromet		5704019020121
202013	Frakkekrog 1516 Dobbelt	Forniklet Satin (mat)		5704019020138



Hattekrog/Frakkekrog 3010,3021 3610

Produkt nr.	Beskrivelse	Materiale/Overflade	mål	TUN nr.
202076	Hattekrog 3010	sølv	B:17 CC20	1434862
202077	Hattekrog 3010	Sort	B:17 CC20	1323314
202078	Hattekrog 3010	Hvid	B:17 CC20	1434864
202091	Frakkekrog 3021	sølv	CC20	1323316
202092	Frakkekrog 3021	Sort	CC20	1434866
202093	Frakkekrog 3021	Hvid	CC20	1323318



Hattekrog/Frakkekrog 6534, 6535, 6538, 6539 3620

Produkt nr.	Beskrivelse	Materiale/Overflade	mål	TUN nr.
202065	Hattekrog 6534	Poleret Messing m.lak	CC38 D:80	5818187
202070	Frakkekrog 6535	Poleret Messing m.lak	CC38 D:55	5818188
202000	Hattekrog 6538	Poleret Messing m.lak	CC30	5818172
202005	Frakkekrog 6539	Poleret Messing m.lak	CC30	5818173



Frakkekrog 1510 og 1520

Produkt nr.	Beskrivelse	Materiale/Overflade	mål	TUN nr.
202031	Frakkekrog 1510	Poleret Messing m. lak	75 mm	
202041	Frakkekrog 1520	Poleret Messing m. lak	75 mm	



### Hattekrog/Frakkekrog 89, 90 3650

Produkt nr.	Beskrivelse	Materiale/Overflade	mål	TUN nr.
202067	Hattekrog 90	Poleret Messing u. lak		
202050	Hattekrog 90	Poleret Messing m.lak		5818183
202051	Hattekrog 90	Nikkel Satin(mat)		5818184
202052	Hattekrog 90	Forkromet		5242017
202053	Hattekrog 90	Sort		1323308
202054	Hattekrog 90	Gammelt jern Ox		
202210	Frakkekrog 89	Poleret Messing m.lak		5818214
202211	Frakkekrog 89	Forkromet		5241988
202215	Frakkekrog 89	Nikkel Satin(mat)		5959988
202216	Frakkekrog 89	Sort		1323320
202217	Frakkekrog 89	Gammelt jern Ox		



### Frakkekrog 9191

Produkt nr.	Beskrivelse	Materiale/Overflade	mål	TUN nr.
202008	Frakkekrog 9191	Firkant Poleret Messing m.lak	30x50x44 mm	
202209	Frakkekrog 9191	Firkant Forkromet	30x50x44 mm	
202212	Frakkekrog 9191	Firkant Nikkel Satin(mat)	30x50x44 mm	



### Hattekrog 82 3630

Produkt nr.	Beskrivelse	Materiale/Overflade	mål	TUN nr.
202055	Hattekrog 82	Poleret Messing m.lak	D:100	5818185
202035	Hattekrog 82	Poleret Messing u.lak	D:100	
202056	Hattekrog 82	Forkromet	D:100	5959979
202057	Hattekrog 82	Nikkel Satin(mat)	D:100	5242016
202058	Hattekrog 82	Sort	D:100	
202059	Hattekrog 82	Gammelt jern Ox	D:100	



### Hattekrog 88 3640

Produkt nr.	Beskrivelse	Materiale/Overflade	mål	TUN nr.
202060	Hattekrog 88	Poleret Messing m.lak		5818186
202062	Hattekrog 88	Forkromet		1323310
202063	Hattekrog 88	Nikkel Satin(mat)		1434860
202064	Hattekrog 88	Sort		1323312
202066	Hattekrog 88	Gammelt jern Oxyderet		



### Hattekrog 851 Classic

Produkt nr.	Beskrivelse	Materiale/Overflade	mål	TUN nr.
202079	Hattekrog 851 Classic	Poleret Messing u.lak	120x95x36 mm	
202081	Hattekrog 851 Classic	Forniklet børstet	120x95x36 mm	
202082	Hattekrog 851 Classic	Forniklet Blank	120x95x36 mm	
202084	Hattekrog 851 Classic	Oxyderet Sort	120x95x36 mm	



### Hattekrog/Frakkekrog 81, 91 3660

Produkt nr.	Beskrivelse	Materiale/Overflade	mål	TUN nr.
202045	Hattekrog 91 Lille	Poleret Messing m.lak	110 mm	5242021
202046	Hattekrog 91 Lille	Nikkel Satin(mat)	110 mm	5242020
202047	Hattekrog 91 Lille	Forkromet	110 mm	5242019
202048	Hattekrog 91 Lille	Sort	110 mm	5242018
202049	Hattekrog 91	Hvid	110 mm	
202181	Frakkekrog 81	Poleret Messing m.lak	35 mm	5242128
202182	Frakkekrog 81	Forkromet	35 mm	5242126
202183	Frakkekrog 81	Nikkel Satin(mat)	35 mm	5242127
202184	Frakkekrog 81	Gammel Jern Oxideret		
202188	Frakkekrog 81	Sort		
204140	Frakkekrog 1031-04	Poleret Messing m.lak	30mm	5242128



### Hattekrog / Frakkekrog - Almue og Klassic

Produkt nr.	Beskrivelse	Materiale/Overflade	mål	EAN nr.
202002	Hattekrog Almue 9207	Poleret Messing m.lak	Ø60 mm	5704019020022
202001	Frakkekrog Almue 9206	Poleret Messing m.lak	Ø60 mm	5704019020015
202004	Hattekrog Klassic 9203	Poleret Messing m.lak	Ø51 mm	5704019020046
202019	Hattekrog Klassic 1186	Nikkel Satin(mat)	Ø51 mm	5704019020190
202003	Frakkekrog Klassic 9204	Poleret Messing m.lak	Ø51 mm	5704019020039
202018	Frakkekrog Klassic 1184	Nikkel Satin(mat)	Ø51 mm	5704019020183
202009	Hattekrog Firkant	Poleret Messing m.lak	32x42 mm	5704019020091



**Krog 163 3670**

Produkt nr.	Beskrivelse	Materiale/Overflade	mål	TUN nr.
202185	Krog 163	Poleret Messing m.lak	H:30 B:30 D:25 mm CC20 mm	5818209
202186	Krog 163	Nikkel Satin(mat)	H:30 B:30 D:25 mm CC20 mm	5242169
202187	Krog 163	Blank Krom	H:30 B:30 D:25 mm CC20 mm	
202189	Krog 163	Sort	H:30 B:30 D:25 mm CC20 mm	



**Krog 96 3680**

Produkt nr.	Beskrivelse	Materiale/Overflade	mål	TUN nr.
202200	Krog 96	Poleret Messing m.lak	30 mm	5818211
202201	Krog 96	Poleret Messing m.lak	40 mm	5818212
202202	Krog 96	Poleret Messing m.lak	50 mm	5818213
202203	Krog 96	Forkromet	30 mm	5959985
202204	Krog 96	Forkromet	40 mm	5959986
202205	Krog 96	Forkromet	50 mm	5959987
202206	Krog 96	Nikkel Satin(mat)	30 mm	5242166
202207	Krog 96	Nikkel Satin(mat)	40 mm	5242167
202208	Krog 96	Nikkel Satin(mat)	50 mm	



**Krog K4800 3700**

Produkt nr.	Beskrivelse	Materiale/Overflade	mål	TUN nr.
202130	Krog K4800	Poleret Messing m.lak	26 mm	5818202
202131	Krog K4800	Poleret Messing m.lak	33 mm	5818203
202132	Krog K4800	Poleret Messing m.lak	44 mm	5818204
202133	Krog K4800	Forkromet	26 mm	5959982
202134	Krog K4800	Forkromet	33 mm	5959983
202135	Krog K4800	Forkromet	44 mm	5959984
202136	Krog K4800	Nikkel Satin(mat)	26 mm	5266429
202137	Krog K4800	Nikkel Satin(mat)	33 mm	5266431
202138	Krog K4800	Nikkel Satin(mat)	44 mm	5266432



### Krog 1505 3710

Produkt nr.	Beskrivelse	Materiale/Overflade	mål	TUN nr.
202099	Krog 1505	Nikkel Satin(mat)	50 mm	5242161
202100	Krog 1505	Poleret Messing m.lak	20 mm	5818193
202101	Krog 1505	Poleret Messing m.lak	28 mm	5818194
202102	Krog 1505	Poleret Messing m.lak	35 mm	5818195
202103	Krog 1505	Poleret Messing m.lak	42 mm	5818196
202104	Krog 1505	Poleret Messing m.lak	50 mm	5818197
202105	Krog 1505	Nikkel Satin(mat)	35 mm	5959980
202106	Krog 1505	Nikkel Satin(mat)	42 mm	5959981
202108	Krog 1505	Nikkel Satin(mat)	28 mm	5242157
202109	Krog 1505	Nikkel Satin(mat)	20 mm	5242155
202112	Krog 1505	Forkromet	20 mm	5242154
202113	Krog 1505	Forkromet	28 mm	5242156
202114	Krog 1505	Forkromet	35 mm	5242158
202115	Krog 1505	Forkromet	42 mm	5242159
202116	Krog 1505	Forkromet	50 mm	5242160
202140	Krog 1505	Messing Gammel Antik	20 mm	
202141	Krog 1505	Messing Gammel Antik	28 mm	
202142	Krog 1505	Messing Gammel Antik	35 mm	
202143	Krog 1505	Messing Gammel Antik	42 mm	
202144	Krog 1505	Messing Gammel Antik	50 mm	
202145	Krog 1505	Sort	20 mm	5704019021456
202147	Krog 1505	Sort	28 mm	5704019021470
202148	Krog 1505	Sort	35 mm	5704019021487
202149	Krog 1505	Sort	42 mm	5704019021494
202150	Krog 1505	Sort	50 mm	5704019021500
202162	Krog 1505	Hvid Lak	20 mm	
202163	Krog 1505	Hvid Lak	28 mm	
202164	Krog 1505	Hvid Lak	35 mm	
202165	Krog 1505	Hvid Lak	42 mm	
202166	Krog 1505	Hvid Lak	50 mm	



### Rosetter til Krog 1505

Produkt nr.	Beskrivelse	Materiale/Overflade	mål	EAN nr.
202096	Roset til Krog 1505	Nikkel Satin (mat)	24 mm	
202097	Roset til Krog 1505	Nikkel Satin (mat)	33 mm	
202110	Roset til Krog 1505	Poleret messing m. lak	24 mm	
202111	Roset til Krog 1505	Poleret messing m. lak	33 mm	
202128	Roset til Krog 1505	Forkromet	24 mm	
202127	Roset til Krog 1505	Forkromet	33 mm	
202156	Roset til Krog 1505	Sort	24 mm	5704019021562
202157	Roset til krog 1505	Sort	33 mm	5704019021579

204900



204910



204920



## J krog AF Design

Produkt nr.	Beskrivelse	Materiale/Overflade	mål	TUN nr.
204900	J krog AF Design med skrue og plug	Poleret Messing uden lak	H 55 x 35 mm ø8 mm	
204901	J krog AF Design med skrue og plug	Mat Messing uden lak	H 55 x 35 mm ø8 mm	
204902	J krog AF Design med skrue og plug	Forkromet	H 55 x 35 mm ø8 mm	
204903	J krog AF Design med skrue og plug	Mat Forniklet	H 55 x 35 mm ø8 mm	
204904	J krog AF Design med skrue og plug	Bruneret Messing	H 55 x 35 mm ø8 mm	
204910	J krog AF Design med skrue og plug	Poleret Messing uden lak	H 65 x 40 mm ø9	
204911	J krog AF Design med skrue og plug	Mat Messing uden lak	H 65 x 40 mm ø9 mm	
204912	J krog AF Design med skrue og plug	Forkromet	H 65 x 40 mm ø9 mm	
204913	J krog AF Design med skrue og plug	Mat Forniklet	H 65 x 40 mm ø9 mm	
204914	J krog AF Design med skrue og plug	Bruneret Messing	H 65 x 40 mm ø9 mm	
204920	J krog AF Design med skrue og plug	Poleret Messing uden lak	H 75 x 45 mm ø10 mm	
204921	J krog AF Design med skrue og plug	Mat Messing uden lak	H 75 x 45 mm ø10 mm	
204922	J krog AF Design med skrue og plug	Forkromet	H 75 x 45mm ø10 mm	
204923	J krog AF Design med skrue og plug	Mat Forniklet	H 75 x 45mm ø10 mm	
204924	J krog AF Design med skrue og plug	Bruneret Messing	H 75 x 45 mm ø10 mm	

202172



202173



202196



## Liljekrog 3730

Produkt nr.	Beskrivelse	Materiale/Overflade	mål	TUN nr.
202172	Liljekrog	Poleret Messing m.lak	40x20 mm	5242208
202174	Liljekrog	Poleret Messing m.lak	50x25 mm	5242211
202176	Liljekrog	Poleret Messing m.lak	75x35 mm	5242214
202173	Liljekrog	Hvid	40x20 mm	5242207
202175	Liljekrog	Hvid	50x25 mm	5242210
202177	Liljekrog	Hvid	75x35 mm	5242213
202196	Liljekrog	Gammelt Jern Oxyderet	40x20 mm	
202197	Liljekrog	Gammelt Jern Oxyderet	50x25 mm	
202198	Liljekrog	Gammelt Jern Oxyderet	75x35 mm	





### Gallerikrog/Betonkrog 4340

Produkt nr.	Beskrivelse	Materiale/Overflade	mål	TUN nr.
202999	Betonkrog 4 stifter	plast Hvid		
203036	X-Krog NR.1 1 Søm 10 stk pk.	Formessinget	L:23 mm	1434918
203037	X-Krog NR.2 1 Søm 10 stk pk.	Formessinget	L:25 mm	1434919
203038	X-Krog NR.3 2 Søm 10 stk pk.	Formessinget	L:27 mm	1434920
203039	X-Krog NR.4 3 Søm 10 stk pk.	Formessinget		1434921
203042	Gallerikrog 2053	Forniklet Blank		
203045	Stålsøm t/X-krog 100 stk pakke	Forniklet Blank m/messing hoved	1,4x23mm	1434917
203046	Billedwire PW1 150m	Messing Satin(mat) m.lak	0,8mm	
203047	Billedwire PW2 150m	Messing Satin(mat) m.lak	1,1mm	
203048	Billedwire PW3 150m	Messing Satin(mat) m.lak	1,4mm	



### Ring 901 3740

Produkt nr.	Beskrivelse	Materiale/Overflade	mål	EAN nr.
206143	Ring 901	Messing Gammel Antik	25 mm	5704019061438
202598	Ring 901	Messing Gammel Antik	30 mm	5704019025980
206144	Ring 901N	Messing Gammel Antik/Nylon	25 mm	5704019061445
206301	Ring 901	Gammelt Jern Oxideret	20 mm	5704019063012
205920	Ring 901	Gammelt Jern Oxideret	25 mm	5704019059206
206302	Ring 901	Gammelt Jern Oxideret	30 mm	5704019063029
205925	Ring 901N	Gammelt Jern Oxideret/Nylon	25 mm	5704019059251
206047	Ring 901	Poleret Messing m. lak	25 mm	5704019060479
206262	Ring 901	Poleret Messing m. lak	30 mm	5704019062626
206218	Ring 901	Poleret Messing m. lak	35 mm	5704019062183
206048	Ring 901	Poleret Messing m. lak	40 mm	5704019060486
206038	Ring 901N	Poleret Messing m. lak/Nylon	25 mm	5704019060387
206046	Ring 901N	Poleret Messing m. lak/Nylon	20 mm	5704019060462
206330	Ring 901N	Poleret Messing m. lak/Nylon	30 mm	5704019063302
206364	Ring 901N	Poleret Messing m. lak/Nylon	40 mm	5704019063647
205926	Ring 901N	Forkromet/Nylon	25 mm	5704019059268
206549	Ring 901	Poleret Messing u. lak	20 mm	5704019065498
206528	Ring 901	Poleret Messing u. lak	25 mm	5704019065283



### Gelænderholder 112C 3750

Produkt nr.	Beskrivelse	Materiale/Overflade	mål	TUN nr.
202790	Gelænderholder 112CV Med bordskrue	Poleret Messing m.lak		5818330
202791	Gelænderholder 112CV Med bordskrue	Matforkromet (satin)		5241998
202792	Gelænderholder 112C Med 3 Skruer	Poleret Messing m.lak		5241996
202793	Gelænderholder 112C Med 3 Skruer	Matforkromet (satin)		1434914
204135	Gelænderholder 1204-05 Med bordskrue	Poleret Messing m.lak	Ø40MM	5241998



### Gelænderholder Universal til runde og flade håndlister kort og lang. 3755

Produkt nr.	Beskrivelse	Materiale/Overflade	mål	EAN nr.
206289	Gelænderholder	Rustfast Stål A4	Ø55 x ø14 mm 80 x 40 mm	5704019062893



### Gelænderholder SB-900

Produkt nr.	Beskrivelse	Materiale/Overflade	mål	EAN nr.
205189	Gelænderholder SB-900 til bordskrue M10 og træskruer	Poleret Messing u. lak	D:70 Ø50	5704019051897



### Gelænderholder 325 3760

Produkt nr.	Beskrivelse	Materiale/Overflade	mål	TUN nr.
206096	Bordskrue T. 325	Elgalvaniseret	M10X120 mm	5960058
206097	Bordskrue T. 325	Elgalvaniseret	M10X150 mm	5960059
206098	Møtrik T. 325	Messing Satin(mat) m.lak		5960060
206100	Gelænderholder 325	Messing Satin(mat) m.lak	120 mm	5818540
206101	Gelænderholder 325	Poleret Messing m.lak	150 mm	5818541
206112	Gelænderholder 325	Nikkel Satin(mat)	150 mm	5241995
206131	Møtrik T. 325	Forniklet Blank		5242479
206152	Gelænderholder 325	Nikkel Satin(mat)	120 mm	5242003

202715



### Gelændertovholder 3775

Produkt nr.	Beskrivelse	Materiale/Overflade	mål	TUN nr.
202715	Gelænderholder 327	Poleret Messing m.lak	33 mm	5818306

202442



202730



### Endetovholder 112A, 853 3770

Produkt nr.	Beskrivelse	Materiale/Overflade	mål	TUN nr.
202440	Endetovholder 853	Poleret Messing m.lak	20 mm	5241959
202441	Endetovholder 853	Poleret Messing m.lak	25 mm	5241961
202442	Endetovholder 853	Poleret Messing m.lak	30 mm	5241962
202467	Endetovholder 853	Nikkel Satin(mat)	20 mm	5241960
202730	Endetovholder 112A	Poleret Messing m.lak	30 mm	5818311
206031	Ring T/tovholder	Poleret Messing m.lak		5242579



**Tovholder 112 3780**

Produkt nr.	Beskrivelse	Materiale/Overflade	mål	TUN nr.
202720	tovholder 112	Poleret Messing m.lak	30 mm	5818307
202721	tovholder 112	Poleret Messing m.lak	35 mm	5818308
202725	tovholder 112	Matforkromet (satin)	35 mm	5242828
202726	ende tovhoder 112G	Poleret Messing m.lak	35 mm	5818310
202729	tovholder 112V Med bordskruer	Poleret Messing m.lak	30 mm	1434911



**Tovholder 823 3790**

Produkt nr.	Beskrivelse	Materiale/Overflade	mål	TUN nr.
202760	tovholder 823	Poleret Messing m.lak	20 mm	5818322
202761	tovholder 823	Poleret Messing m.lak	25 mm	5818323
202762	tovholder 823	Poleret Messing m.lak	30 mm	5818324
202770	tovholder 823	Forkromet	20 mm	5818326
202771	tovholder 823	Forkromet	25 mm	5818327
202772	tovholder 823	Forkromet	30 mm	5818328



**Tovholder 824 3800**

Produkt nr.	Beskrivelse	Materiale/Overflade	mål	TUN nr.
202740	tovholder 824	Poleret Messing m.lak	20 mm	5818314
202741	tovholder 824	Poleret Messing m.lak	25 mm	5818315
202742	tovholder 824	Poleret Messing m.lak	30 mm	5818316
202750	tovholder 824	Forkromet	20 mm	5818318
202751	tovholder 824	Forkromet	25 mm	5818319
202752	tovholder 824	Forkromet	30 mm	5818320



**Rørholder 861/865 3850**

Produkt nr.	Beskrivelse	Materiale/Overflade	mål	EAN nr.
202414	Rørholder 861	Poleret Messing m. lak	13 mm	5704019024143
206042	Rørholder 861 dx/sx (højre/venstre)	Poleret Messing m. lak	13mm	
202415	Rørholder 861 Højre Lukket	Poleret Messing m. lak	25x50 mm	5704019024150
202416	Rørholder 861 Venstre Lukket	Poleret Messing m. lak	25x50 mm	5704019024167
202419	Rørholder 861A	Poleret Messing m. lak	25X50 mm	5704019024198
204450	Rørholder 861A	Forkromet	13 mm	
202404	Rørholder 865	Poleret Messing m. lak	16 mm	5704019024044
202405	Rørholder 865	Poleret Messing m. lak	20 mm	5704019024051
202406	Rørholder 865	Poleret Messing m. lak	25 mm	5704019024068
206369	Rørholder 865	Poleret Messing u. lak	14 mm	5704019063692
206303	Rørholder 865	Poleret Messing u. lak	16 mm	5704019063036
205198	Rørholder 865	Messing Gammel Antik	16 mm	5704019051989
206203	Rørholder 865	Messing Gammel Antik	20 mm	5704019062039
206204	Rørholder 865	Messing Gammel Antik	25 mm	5704019062046
204295	Rørholder 865	Forkromet	20 mm	
204296	Rørholder 865	Forkromet	25 mm	
206338	Rørholder 865	Forniklet Satin (mat)	16 mm	5704019063388



**Rørholder 874 3860**

Produkt nr.	Beskrivelse	Materiale/Overflade	mål	EAN nr.
202495	Rørholder 874A Åben	Forniklet Satin (mat)	16 mm	5704019024952
202368	Rørholder 874A Åben	Forniklet Satin (mat)	20 mm	5704019023689
202336	Rørholder 874A Åben	Forniklet Satin (mat)	25 mm	5704019023368
202372	Rørholder 874A Åben	Forniklet Satin (mat)	30 mm	5704019023726
202377	Rørholder 874 Højre	Forniklet Satin (mat)	16 mm	5704019023771
206169	Rørholder 874 Højre	Forniklet Satin (mat)	20 mm	5704019061698
202378	Rørholder 874 Venstre	Forniklet Satin (mat)	16 mm	5704019023788
206171	Rørholder 874 Venstre	Forniklet Satin (mat)	20 mm	5704019061711
202367	Rørholder 874A Åben	Forniklet Blank	16 mm	5704019023672
202376	Rørholder 874A Åben	Forkromet	16 mm	5704019023764
205176	Rørholder 874A Åben	Forkromet	20 mm	5704019051767
202496	Rørholder 874 Højre	Forkromet	16 mm	5704019024969
205174	Rørholder 874 Højre	Forkromet	20 mm	5704019051743
202497	Rørholder 874 Venstre	Forkromet	16 mm	5704019024976
205175	Rørholder 874 Venstre	Forkromet	20 mm	5704019051750
202379	Rørholder 874A Åben	Poleret Messing m. lak	16 mm	5704019023795
202380	Rørholder 874A Åben	Poleret Messing m. lak	20 mm	5704019023801
202381	Rørholder 874A Åben	Poleret Messing m. lak	25 mm	5704019023818
202382	Rørholder 874A Åben	Poleret Messing m. lak	30 mm	5704019023825
202371	Rørholder 874 Højre	Poleret Messing m. lak	25 mm	5704019023719
202397	Rørholder 874 Venstre	Poleret Messing m. lak	25mm	5704019023979
202369	Rørholder 874 Højre/Venstre	Poleret Messing m. lak	16 mm	5704019023696
202370	Rørholder 874 Højre/Venstre	Poleret Messing m. lak	20 mm	5704019023702
202485	Rørholder 874A Åben	Poleret Messing u. lak	16 mm	5704019024853



Rørholder 845 / 845A

Produkt nr.	Beskrivelse	Materiale/Overflade	mål	EAN nr.
205909	Rørholder 845	Poleret Messing u. lak	Ø 20x70 (94x60)	5704019059091
202737	Rørholder 845	Poleret Messing u. lak	Ø 20x120(144x60)	5704019027373
205917	Rørholder 845	Poleret Messing u. lak	Ø 25x70 (99x60)	5704019059176
201998	Rørholder 845	Poleret Messing u. lak	Ø 25x120(149x60)	5704019019989
202739	Rørholder 845	Poleret Messing u. lak	Ø 25x240	5704019027397
206116	Rørholder 845	Poleret Messing u. lak	Ø 30x70 (104x60)	5704019061162
206248	Rørholder 845	Poleret Messing u. lak	Ø 30x180(214x60)	5704019062480
202745	Rørholder 845	Blank Krom	Ø 20x70 (94x60)	5704019027458
202746	Rørholder 845	Blank Krom	Ø 20x180(204x60)	5704019027465
202748	Rørholder 845	Blank Krom	Ø 25x180(209x60)	5704019027489
202780	Rørholder 845	Blank Krom	Ø 30x120(154x60)	5704019027809
204181	Rørholder 845	Gammel Antik	Ø 25x120 (149x60)	5704019041812
206314	Rørholder 845	Gammel Antik	Ø 25x240	5704019063142
202475	Rørholder 845A	Poleret Messing u. lak	Ø 25 x180(214x60)	5704019024754
202409	Rørholder 845A	Poleret Messing u. lak	Ø 30x120(160x60)	5704019024099
202476	Rørholder 845A	Poleret Messing u. lak	Ø 30x180(220x60)	5704019024761
206147	Rørholder 845A	Blank Krom	Ø 25x70 (104x60)	5704019061476
205914	Rørholder 845A	Oxideret Sort	Ø25x70 (104x60)	5704019059145
205915	Rørholder 845A	Oxideret Sort	Ø25x120 (154x60)	5704019059152
205916	Rørholder 845A	Oxideret Sort	Ø25x180 (214x60)	5704019059169
206148	Rørholder 845A	Gammel Antik	Ø25x70 (104x60)	5704019061483
202407	Rørholder 845A	Gammel Antik	Ø25x120 (154x60)	5704019024075



Rørholder 2001 3820

Produkt nr.	Beskrivelse	Materiale/Overflade	mål	TUN nr.
202424	Rørholder 2001	Nikkel Satin(mat)	16X40 mm	5242674
202425	Rørholder 2001	Forkromet	16X40 mm	5242673
202427	Rørholder 2001	Poleret Messing m.lak	16X40 mm	5242655
203450	Rørholder 2001	Poleret Messing m.lak	16X70 mm	1522838
203451	Rørholder 2001	Forkromet	16X70 mm	
203452	Rørholder 2001	Nikkel Satin(mat)	16X70 mm	
206185	Bøsning 2001	Messing Satin(mat) m.lak		5241834



Rørholder 860, Trappeløberøsken 3840

Produkt nr.	Beskrivelse	Materiale/Overflade	mål	TUN nr.
202410	Rørholder 860 Trappeøsken	Poleret Messing m.lak	10 mm	5242695
202411	Rørholder 860 Trappeøsken	Poleret Messing m.lak	12 mm	5242696
202412	Rørholder 860 Trappeøsken	Poleret Messing m.lak	14 mm	5242699
206207	Rørholder 860 Trappeøsken	Nikkel Satin(mat)	12 mm	5242698
206208	Rørholder 860 Trappeøsken	Nikkel Satin(mat)	14 mm	5242700



### Stangleje/Rørholder 3830

Produkt nr.	Beskrivelse	Materiale/Overflade	mål	EAN nr.
202660	Rørholder 842	Poleret Messing m. lak	13 mm	5704019026604
202727	Rørholder 842	Poleret Messing m. lak	16 mm	5704019027274
202663	Rørholder 842	Poleret Messing m. lak	20 mm	5704019026635
202666	Rørholder 842	Poleret Messing m. lak	25 mm	5704019026666
202778	Rørholder 842	Poleret Messing m. lak	30 mm	5704019027786
205178	Rørholder 842	Poleret Messing u. lak	20 mm	5704019051781
205179	Rørholder 842	Poleret Messing u. lak	25 mm	5704019051798
202779	Rørholder 842	Poleret Messing u. lak	30 mm	5704019027793
205103	Rørholder 842	Messing Gammel Antik	16 mm	5704019051033
202777	Rørholder 842	Messing Gammel Antik	20 mm	5704019027779
202733	Rørholder 842	Messing Gammel Antik	25 mm	5704019027335
202734	Rørholder 842	Gammelt Jern Oxideret	25 mm	5704019027342
202661	Rørholder 842	Forkromet	13 mm	5704019026611
202776	Rørholder 842	Forkromet	16 mm	5704019027762
202664	Rørholder 842	Forkromet	20 mm	5704019026642
202667	Rørholder 842	Forkromet	25 mm	5704019026673
202749	Rørholder 842	Forkromet	30 mm	5704019027496
202768	Rørholder 842	Forniklet Blank	20 mm	5704019027687
202662	Rørholder 842	Forniklet Satin (mat)	13 mm	5704019026628
202728	Rørholder 842	Forniklet Satin (mat)	16 mm	5704019027281
202665	Rørholder 842	Forniklet Satin (mat)	20 mm	5704019026659
202668	Rørholder 842	Forniklet Satin (mat)	25 mm	5704019026680
205177	Rørholder 842	Forniklet Satin (mat)	30 mm	5704019051774
202716	Rørholder 841 Højre	Poleret Messing m. lak	25 mm	5704019027168
202717	Rørholder 841 Venstre	Poleret Messing m. lak	25 mm	5704019027175
202735	Rørholder 841 Højre / Venstre	Poleret Messing m. lak	20 mm	5704019027359
204530	Rørholder 841 Højre	Forkromet	25 mm	5704019045308
204531	Rørholder 841 Venstre	Forkromet	25 mm	5704019045315
206278	Stangleje Kileform	Gulgalvaniseret	10-25 mm	5704019062787
206396	Stangleje Kileform	Nylon Hvid	10-25 mm	5704019063968



### Monteringsplade til bordben

Produkt nr.	Beskrivelse	Materiale/Overflade	mål	TUN nr.
206401	Monteringsplade til bordben 90G	Elgalvaniseret	103x75 mm M8	
206450	Monteringsplade til bordben Twister, justerbar vinkel	Sort	Ø107x27 mm M8	



### Endeknop 2010 3880

Produkt nr.	Beskrivelse	Materiale/Overflade	mål	EAN nr.
202429	Endeknop 2010	Poleret Messing m. lak	16 mm	5704019024297
202443	Endeknop 2010	Forniklet Satin (mat)	16 mm	5704019024433
202444	Endeknop 2010	Forkromet	16 mm	5704019024440
205117	Endeknop 2010	Poleret Messing u. lak	16 mm	5704019051170
205199	Endeknop 2010	Messing Gammel Antik	16 mm	5704019051996



### Endeknop 3890

Produkt nr.	Beskrivelse	Materiale/Overflade	mål	EAN nr.
201997	Endeknop 802	Messing Gammel Antik	25 mm	5704019019972
202399	Endeknop 802	Poleret Messing m. lak	25 mm	5704019023993
202400	Endeknop 802	Poleret Messing m. lak	30 mm	5704019024006
202518	Endeknop 802	Messing Antik (slidt) m. lak	25 mm	5704019025188
205906	Endeknop 802	Gammelt Jern Oxideret	25 mm	5704019059060
202430	Endeknop 850	Poleret Messing m. lak	9 mm	5704019024303
202431	Endeknop 850	Poleret Messing m. lak	11 mm	5704019024310
202432	Endeknop 850	Poleret Messing m. lak	13 mm	5704019024327
202433	Endeknop 850	Poleret Messing m. lak	16 mm	5704019024334
206187	Endeknop 850	Forniklet Satin (mat)	11 mm	5704019061872
202435	Endeknop 850	Forniklet Satin (mat)	13 mm	5704019024358
204451	Endeknop 850	Forkromet	13 mm	5704019044516
205104	Endeknop 857	Gammelt Jern Oxideret	25 mm	5704019051040
205898	Endeknop 857	Poleret Messing m. lak	20 mm	5704019058988
205899	Endeknop 857	Poleret Messing m. lak	25 mm	5704019058995
205900	Endeknop 857	Poleret Messing m. lak	30 mm	5704019059008
205901	Endeknop 857	Poleret Messing m. lak	35 mm	5704019059015
206005	Endeknop 857	Messing Gammel Antik	25 mm	5704019060059
206304	Endeknop 884	Gammelt Jern Oxideret	25 mm	5704019063043
201976	Endeknop 891	Gammelt Jern Oxideret	25 mm	5704019019767
201977	Endeknop 891	Messing Gammel Antik	25 mm	5704019019774
205911	Endeknop 900	Messing Gammel Antik	20 mm	5704019059114
205912	Endeknop 900	Messing Gammel Antik	25 mm	5704019059121
202718	Endeknop 900	Forkromet	20 mm	5704019027182
206149	Endeknop 900	Forkromet	30 mm	5704019061490
205650	Endeknop 900	Poleret Messing u. lak	20 mm	
205638	Endeknop 900	Poleret Messing u. lak	25 mm	
205639	Endeknop 900	Poleret Messing u. lak	30 mm	
206075	Endeknop 900	Poleret Messing m. lak	25 mm	5704019060752
206074	Endeknop 900	Poleret Messing m. lak	30 mm	5704019060745
202627	Endeknop 900	Poleret Messing m. lak	35 mm	5704019026277
206214	Endeknop 900	Poleret Messing m. lak	20 mm	5704019062145
206190	Endeknop 900	Forkromet	25 mm	5704019061902





### 9 & 11 mm Rør 852 3901

Produkt nr.	Beskrivelse	Materiale/Overflade	mål	TUN nr.
206219	Rør 852	Nikkel Satin(mat)	Ø11x3000 mm	5242617
206222	Rør 852	Nikkel Satin(mat)	Ø11x2500 mm	5242616
206223	Rør 852	Nikkel Satin(mat)	Ø11x2000 mm	5242615
206274	Rør 852	Poleret Messing m.lak	Ø9x1500 mm	5242638
206282	Rør 852	Poleret Messing m.lak	Ø9x2000 mm	
206386	Rør 852	Poleret Messing m.lak	Ø11x2000 mm	
206387	Trappeløber 851	Poleret Messing m.lak	Ø11x700 mm	

### 13 mm Rør 852 3902

Produkt nr.	Beskrivelse	Materiale/Overflade	mål	TUN nr.
206072	Rør 852	Poleret Messing m.lak	Ø13x2000 mm	5242626
205896	Rør 852	Poleret Messing m. lak	Ø13x3000 mm	
206355	Rør 852	Forkromet	Ø13x2000 mm	
206399	Rør 852	Forkromet	Ø13x3000 mm	
205895	Rør 852	Poleret Messing u. lak	Ø13x3000 mm	
206073	Rør 852	Nikkel Satin(mat)	Ø13x2000 mm	5242627

### 16 mm Rør 852 3903

Produkt nr.	Beskrivelse	Materiale/Overflade	mål	TUN nr.
202452	Rør 852	Poleret Messing m.lak	Ø16x1500 mm	5242628
202477	Rør 852	Nikkel Satin(mat)	Ø16x2000 mm	5242602
202490	Rør 852	Forniklet Blank	Ø16x1500 mm	5242600
206179	Rør 852	Poleret Messing m.lak	Ø16x3000 mm	1434938
206273	Rør 852	Poleret Messing m.lak	Ø16x2000 mm	5242630
206308	Rør 852	Gammelt jern Oxyderet	Ø16x2000 mm	1323349

### 20 mm Rør 852 3904

Produkt nr.	Beskrivelse	Materiale/Overflade	mål	TUN nr.
206279	Rør 852	Poleret Messing m.lak	Ø20x1500 mm	5242618
202471	Rør 852	Poleret Messing m.lak	Ø20x2000 mm	5242643
206213	Rør 852	Poleret Messing m.lak	Ø20x3000 mm	5242651
206125	Rør 852	Poleret Messing m.lak	Ø20x5000 mm	5242635
206167	Rør 852	Poleret Messing u. lak	Ø20x2000 mm	
206200	Rør 852	Messing gammel antik	Ø20x2000 mm	
206201	Rør 852	Messing gammel antik	Ø20x3000 mm	
202478	Rør 852	Nikkel Satin(mat)	Ø20x2000 mm	5242634
206275	Rør 852	Nikkel Satin(mat)	Ø20x1500 mm	5242632
202472	Rør 852	Forkromet	Ø20x2000 mm	5242642
206276	Rør 852	Forkromet	Ø20x3000 mm	5242633
205950	Rør 852	Forniklet Blank	Ø20x2000 mm	

Poleret messing



Messing Antik



Riflet rør i messing



### 25 mm Rør 852 3905

Produkt nr.	Beskrivelse	Materiale/Overflade	mål	EAN nr.
206243	Rør 852	Poleret Messing m.lak	Ø25x1500 mm	5704019062435
202473	Rør 852	Poleret Messing m.lak	Ø25x2000 mm	5704019024730
202448	Rør 852	Poleret Messing m.lak	Ø25x3000 mm	5704019024488
204180	Rør 852	Messing gammel antik	Ø25x2000 mm	5704019041805
202517	Rør 852	Messing gammel antik	Ø25x3000 mm	5704019025171
202524	Rør 852R Riflet	Poleret Messing m.lak	Ø25x2000 mm	5704019025249
202449	Rør 852R Riflet	Poleret Messing m.lak	Ø25x3000 mm	5704019024495
206069	Rør 852C Vinkel	Poleret Messing m.lak	Ø25 mm	5704019060691
206309	Rør 852	Gammelt jern Oxyderet	Ø25x2000 mm	5704019063098
206177	Rør 852	Forkromet	Ø25x2000 mm	5704019061773
202494	Rør 852	Forkromet	Ø25x3000 mm	5704019024945
206277	Rør 852	Nikkel Satin(mat)	Ø25x2000 mm	5704019062770

205951



### Rørsamler til rør 852 i 25 mm

Produkt nr.	Beskrivelse	Materiale/Overflade	mål	EAN nr.
205951	Rørsamler til rør 852	Forniklet Blank	ø25 mm	5704019059510

### 30 mm Rør 852 3906

Produkt nr.	Beskrivelse	Materiale/Overflade	mål	TUN nr.
206119	Rør 852	Poleret Messing m.lak	Ø30X1500 mm	5242636
202474	Rør 852	Poleret Messing m.lak	Ø30X2000 mm	5242641
206120	Rør 852	Poleret Messing m.lak	Ø30X3000 mm	5242637
202438	Rør 852	Forkromet	Ø30x2000 mm	5242613
206337	Rør 852	Forkromet	Ø30x3000 mm	

Riflet rør i messing



### 30 mm Riflede Rør 852R 3908

Produkt nr.	Beskrivelse	Materiale/Overflade	mål	TUN nr.
206281	Rør 852R Riflet	Poleret Messing m.lak	Ø30x2000 mm	
206298	Rør 852R Riflet	Poleret Messing m.lak	Ø30x3000 mm	5241997



### Rør 852 Vinkel 3910

Produkt nr.	Beskrivelse	Materiale/Overflade	mål	TUN nr.
206068	Rør 852C Vinkel	Poleret Messing m.lak	Ø20 mm	5242222
206069	Rør 852C Vinkel	Poleret Messing m.lak	Ø25 mm	5242223
206230	Rør 852C Bøjning 135	Poleret Messing m.lak	Ø40 mm	5242226
206245	Rør 852C Vinkel 90	Poleret Messing m.lak	Ø30 mm	5242224
206246	Rør 852C Vinkel 90	Poleret Messing m.lak	Ø35 mm	5242225

### 16 mm Rør 3075 ekstra kraftig godstykkelse 3920

Produkt nr.	Beskrivelse	Materiale/Overflade	mål	TUN nr.
202439	Rør 3075	Poleret Messing m.lak	Ø16x1500 mm	5242606
202445	Rør 3075	Nikkel Satin(mat)	Ø16x1500 mm	5242607
202446	Rør 3075	Forkromet	Ø16x1500 mm	5242605
202509	Rør 3075	Forniklet Blank	Ø16x1500 mm	5242608
205101	Rør 3075	Messing gammel antik	Ø16x1500 mm	
206210	Rør 3075	Nikkel Satin(mat)	Ø16x2500 mm	5242610
206211	Rør 3075	Nikkel Satin(mat)	Ø16x1000 mm	5242604
206227	Rør 3075C Bøjning 135	Poleret Messing m.lak	Ø16 mm	5242611
206228	Rør 3075C Vinkel 90	Poleret Messing m.lak	Ø16 mm	5242612
206241	Rør 3075	Nikkel Satin(mat)	Ø16x2000 mm	5242609
206280	Rør 3075	Poleret Messing m.lak	Ø16x2000 mm	5381940



### Rørkrog 803 3930

Produkt nr.	Beskrivelse	Materiale/Overflade	mål	EAN nr.
202289	Rørkrog 803	Forkromet	13 mm	5704019022897
202394	Rørkrog 803	Forkromet	18 mm	5704019023948
202373	Rørkrog 803	Forkromet	20 mm	5704019023733
202374	Rørkrog 803	Forkromet	25 mm	5704019023740
202375	Rørkrog 803	Nikkel Satin(mat)	13 mm	5704019023757
202392	Rørkrog 803	Nikkel Satin(mat)	18 mm	5704019023924
202383	Rørkrog 803	Nikkel Satin(mat)	20 mm	5704019023832
202384	Rørkrog 803	Nikkel Satin(mat)	25 mm	5704019023849
202388	Rørkrog 803	Poleret Messing m.lak	13 mm	5704019023887
202389	Rørkrog 803	Poleret Messing m.lak	18 mm	5704019023894
202390	Rørkrog 803	Poleret Messing m.lak	20 mm	5704019023900
202391	Rørkrog 803	Poleret Messing m.lak	25 mm	5704019023917
204626	Rørkrog 803	Messing gammel antik	13 mm	
205102	Rørkrog 803	Messing gammel antik	18 mm	
205131	Rørkrog 803	Messing gammel antik	20 mm	
205132	Rørkrog 803	Messing gammel antik	25 mm	

203061



Krum Krog , Hvid 3950

Produkt nr.	Beskrivelse	Materiale/Overflade	mål	TUN nr.
203060	Krum Krog	Hvid	40 mm	5268188
203061	Krum Krog	Hvid	50 mm	5268189
203062	Krum Krog	Hvid	60 mm	5268190

203072



Krum krog 2131 m bryst 3960

Produkt nr.	Beskrivelse	Materiale/Overflade	mål	TUN nr.
203070	Krum krog 2131 m bryst	Messing	13 mm	5818424
203071	Krum krog 2131 m bryst	Messing	16 mm	5818425
203072	Krum krog 2131 m bryst	Messing	19 mm	5818426
203073	Krum krog 2131 m bryst	Messing	25 mm	5818427
203074	Krum krog 2131 m bryst	Messing	30 mm	5818428
203075	Krum krog 2131 m bryst	Messing	38 mm	5818429
203078	Krum krog 2131 m bryst	Forniklet Blank	25 mm	5242168
203080	Krum krog U2134 m bryst	Forniklet Blank	13 mm	5242172
203084	Krum krog U2134 m bryst	Forniklet Blank	38 mm	5242173



### Krum Krog EL forzinket 3970

Produkt nr.	Beskrivelse	Materiale/Overflade	mål	TUN nr.
203000	Krum krog 3850	Elgalvaniseret	50X5,0 mm	5818396
203001	Krum krog 3852	Elgalvaniseret	60X5,0 mm	5818397
203002	Krum krog 3856	Elgalvaniseret	80X5,4 mm	5818398
203003	Krum krog 3862	Elgalvaniseret	100X6,0 mm	5818399
203004	Krum krog 3864	Elgalvaniseret	90X8,0 mm	5818400
203005	Krum krog 3866	Elgalvaniseret	120X6,2 mm	5818401
203006	Krum krog 3868	Elgalvaniseret	140X6,2 mm	5818402
203007	Krum krog 3869	Elgalvaniseret	160X6,2 mm	5960040
203010	Krum krog 3870	Elgalvaniseret	50X4 mm	5818403
203011	Krum krog 3874	Elgalvaniseret	63X4 mm	5818404
203012	Krum krog 3876	Elgalvaniseret	76X5 mm	5818405
203020	Krum krog 3882	Elgalvaniseret	25X2,2 mm	5818406
203021	Krum krog 3882	Elgalvaniseret	30X2,4 mm	5818407
203022	Krum krog 3882	Elgalvaniseret	40X2,8 mm	5818408
203023	Krum krog 3882	Elgalvaniseret	50X3,5 mm	5818409
203024	Krum krog 3882	Elgalvaniseret	60X4,4 mm	5818410
203025	Krum krog 3882	Elgalvaniseret	80X4,4 mm	5818411
203026	Krum krog 3882	Elgalvaniseret	100X5,3 mm	5818412
203065	Krum Krog	Elgalvaniseret	60x16x3,2 mm	1434922

202877



### Krum Krog A2 Rustfast stål 3980

Produkt nr.	Beskrivelse	Materiale/Overflade	mål	TUN nr.
202877	Krum Krog 40 A2	Rustfast stål A2	40 mm	5242780
202878	Krum Krog 50 A2	Rustfast stål A2	50 mm	5242781
202879	Krum Krog 60 A2	Rustfast stål A2	60 mm	5242178
202880	Krum Krog 80 A2	Rustfast stål A2	80 mm	1434916

203032



### Krum Krog T3886 4020

Produkt nr.	Beskrivelse	Materiale/Overflade	mål	TUN nr.
203029	Krum Krog T3886	Messing	25X2,7 mm	5242170
203030	Krum Krog T3886	Messing	30X2,7 mm	5818413
203031	Krum Krog T3886	Messing	40X2,7 mm	5818414
203032	Krum Krog T3886	Messing	50X3,5 mm	5818415
203033	Krum Krog T3886	Messing	80X4,0 mm	5818416
203034	Krum Krog T3886	Messing	60x3,5 mm	5242824

202973



### Stiladsøsken Svejst Elz 4030

Produkt nr.	Beskrivelse	Materiale/Overflade	mål	TUN nr.
202970	Stiladsøsken Svejst 7235	Elgalvaniseret	35X15 mm	5818389
202971	Stiladsøsken Svejst 7250	Elgalvaniseret	55X15 mm	5818390
202972	Stiladsøsken Svejst 7280	Elgalvaniseret	80X22 mm	5818391
202973	Stiladsøsken Svejst 7380	Elgalvaniseret	80X15 mm	5818392
202974	Stiladsøsken Svejst 7290	Elgalvaniseret	90X13 mm	5818393
202975	Stiladsøsken Svejst 72120	Elgalvaniseret	120x22 mm	5818394
202976	Stiladsøsken Svejst 73120	Elgalvaniseret	120x15 mm	
202978	Stiladsøsken Svejst 73160	Elgalvaniseret	160x15 mm	
202980	Stiladsøsken Svejst	Elgalvaniseret	70x15 mm	5818395

### Øsken/Krog T/GARDINSPIRAL Elz 4040

Produkt nr.	Beskrivelse	Materiale/Overflade	mål	TUN nr.
202942	Øsken T/GARDINSPIRAL	Elgalvaniseret		5381925
202943	Krog T/GARDINSPIRAL	Elgalvaniseret		5381927

203055



Lampekrog L 2221 Elz 3990

Produkt nr.	Beskrivelse	Materiale/Overflade	mål	TUN nr.
203050	Loftkrog 2220	Elgalvaniseret	50X4,8 mm	5818417
203051	Loftkrog 2220	Elgalvaniseret	65X4,8 mm	5818418
203052	Loftkrog 2220	Elgalvaniseret	75X4,8 mm	5818419
203053	Loftkrog 2222	Elgalvaniseret	50X3,3 mm	5818420
203054	Loftkrog 2222	Elgalvaniseret	80X3,9 mm	5818421
203055	Loftkrog 2222	Elgalvaniseret	100X4,0 mm	5818422
203056	Loftkrog 2222	Elgalvaniseret	120X4,4 mm	5818423
205011	Lampekrog L 2221	Elgalvaniseret	60x4,0 mm	5242194
205012	Lampekrog L 2221	Elgalvaniseret	80x4,0 mm	5242195

203058



Loftkrog 2220 Hvid 4010

Produkt nr.	Beskrivelse	Materiale/Overflade	mål	TUN nr.
203057	Loftkrog 2220	Hvid	50X4,8 mm	5242215
203058	Loftkrog 2220	Hvid	65X4,8 mm	5242216
203059	Loftkrog 2220	Hvid	75X4,8 mm	5242217

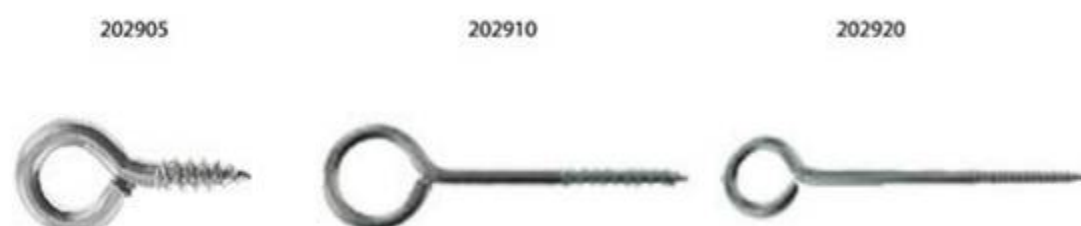
203076

203085



Krog m. bryst Elz 4080

Produkt nr.	Beskrivelse	Materiale/Overflade	mål	TUN nr.
203076	Krum krog M Bryst	Elgalvaniseret	83x4,4mm	5242024
203077	Krum krog M Bryst	Elgalvaniseret	40x 3,5mm	
203085	Vinkelkrog M Bryst	Elgalvaniseret	40x3,5 mm	5242025
203086	Vinkelkrog M Bryst	Elgalvaniseret	63x5,8mm	



Øsken Elz 4060

Produkt nr.	Beskrivelse	Materiale/Overflade	mål	TUN nr.
202900	Øsken 6106	Elgalvaniseret	6X2,5X1,5 mm	5818357
202901	Øsken 6107	Elgalvaniseret	6X3,0X2,0 mm	5818358
202902	Øsken 6108	Elgalvaniseret	9X4,0X2,0 mm	5818359
202903	Øsken 6116	Elgalvaniseret	16X8,0X3,5 mm	5818360
202904	Øsken 6110	Elgalvaniseret	20X7,0X3,0 mm	5818361
202905	Øsken 6111	Elgalvaniseret	25X8,0X4,4 mm	5818362
202906	Øsken 6112	Elgalvaniseret	16X6,0X2,7 mm	5818363
202907	Øsken 6115A	Elgalvaniseret	30X8,0X5 mm	5818364
202908	Øsken 6115	Elgalvaniseret	30X10X5,0 mm	5818365
202909	Øsken 6109	Elgalvaniseret	12X6 mm	5268183
202910	Øsken 6117	Elgalvaniseret	35X15X6,8 mm	5818366
202911	Øsken 6118	Elgalvaniseret	35X15X8,0 mm	5818367
202912	Øsken 6119	Elgalvaniseret	40X13X6,0 mm	5818368
202913	Øsken 6120	Elgalvaniseret	40X10X3,5 mm	5818369
202914	Øsken 6121	Elgalvaniseret	40X14X4,0 mm	5818370
202915	Øsken 6122	Elgalvaniseret	50X23X8,0 mm	5818371
202916	Øsken 6150	Elgalvaniseret	50X14X3,9 mm	5818372
202917	Øsken 6151	Elgalvaniseret	50X18X4,7 mm	5818373
202918	Øsken 7150	Elgalvaniseret	55X15X8,0 mm	5818374
202919	Øsken 7180	Elgalvaniseret	80X22X7,8 mm	5818375
202920	Øsken 7182	Elgalvaniseret	80X15X8,0 mm	5818376
202921	Øsken 7190	Elgalvaniseret	90X13X10 mm	5818377
202922	Øsken 7140	Elgalvaniseret	40X22X7,8 mm	5242921
202923	Øsken	Elgalvaniseret	35X10X6,8 mm	5381917
202924	Øsken 71110	Elgalvaniseret	100X22X7,8 mm	5242923
202925	Øsken 71120	Elgalvaniseret	120X22X7,8 mm	5818378
202926	Øsken 71140	Elgalvaniseret	140X22X7,8 mm	5818379
202927	Øsken 6136	Elgalvaniseret	12x4x2,0 mm	5381919
202928	Øsken 6137	Elgalvaniseret	12x5x2,3 mm	5381920
202929	Øsken 6138	Elgalvaniseret	16x8 mm	5381921
202934	Øsken 6139	Elgalvaniseret	25X10X3,4 mm	5381922
202935	Øsken 6140	Elgalvaniseret	30X12X4,0 mm	5381923
202936	Øsken 6141	Elgalvaniseret	40X16X6,0 mm	5818368
202941	Øsken 6113	Elgalvaniseret	25X8,0X4,0	
202944	Øsken 6114	Elgalvaniseret	25x10x4,7 mm	
202959	Øsken 6180	Elgalvaniseret	80x10x5,6 mm	
205008	Øsken 6108 A	Elgalvaniseret	3X8X2 mm	5242924
205009	Øsken 6109 A	Elgalvaniseret		5242925





Øsken Rs 4050

Produkt nr.	Beskrivelse	Materiale/Overflade	mål	TUN nr.
202930	Øsken	Rustfast Stål A2	20X10X3,2 mm	5268184
202931	Øsken	Rustfast Stål A2	25X12X3,8 mm	5268185
202932	Øsken	Rustfast Stål A2	30X14X3,8 mm	5268186
202933	Øsken	Rustfast Stål A2	40X16X4,2 mm	5268187
202939	Øsken	Rustfast Stål A2	80X22X7,8 mm	5381924

202954



Øsken 4070

Produkt nr.	Beskrivelse	Materiale/Overflade	mål	TUN nr.
202950	Øsken 6123	Messing	6X2,5X1,5 mm	5818380
202951	Øsken 6124	Messing	9X2,5X1,5 mm	5818381
202952	Øsken 6125	Messing	9X4,0X2,0 mm	5818382
202953	Øsken 6127	Messing	12X4,0X2 mm	5818383
202954	Øsken 6128	Messing	16X6,0X2,7 mm	5818384
202955	Øsken 6130	Messing	20X7,0X2,7 mm	5818385
202956	Øsken 6131	Messing	20X8,0X3,5 mm	5818386
202957	Øsken 6132	Messing	25X10X3,5 mm	5818387
202958	Øsken 6135	Messing	30X12,0X3,5 mm	5818388
202990	Øsken 6110H	Hvid	20x8,0x3,3 mm	5607208
202991	Øsken 6111H	Hvid	25x10x3,3 mm	



### Vinkelkrog 4090

Produkt nr.	Beskrivelse	Materiale/Overflade	mål	TUN nr.
203120	Vinkelkrog 5006	Elgalvaniseret	25X2,5 mm	5818441
203121	Vinkelkrog 5006	Elgalvaniseret	30X2,7 mm	5818442
203122	Vinkelkrog 5006	Elgalvaniseret	40X3,0 mm	5818443
203123	Vinkelkrog 5006	Elgalvaniseret	50X3,5 mm	5818444
203124	Vinkelkrog 5006	Elgalvaniseret	60X4,0 mm	5818445
203125	Vinkelkrog 5006	Elgalvaniseret	80X4,3 mm	5818446
203126	Vinkelkrog 5006	Elgalvaniseret	100X5 mm	5818447
203127	Vinkelkrog 5006	Elgalvaniseret	120X5,3 mm	5818448
203130	Vinkelkrog 5106	Messing	25X2,7 mm	5818449
203131	Vinkelkrog 5106	Messing	30X3,0 mm	5960041
203132	Vinkelkrog 5106	Messing	40X3,0 mm	5818451
203133	Vinkelkrog 5106	Messing	50X3,5 mm	5818452
203134	Vinkelkrog 5106	Messing	60X3,5 mm	5818453
203135	Vinkelkrog 5106	Messing	80x4,4 mm	5818454
203136	Vinkelkrog 5106	Messing	100x5 mm	5818455



### Vinkelkrog med kærø 5010 Elz 4100

Produkt nr.	Beskrivelse	Materiale/Overflade	mål	TUN nr.
203138	Vinkelkrog 5010 M. kærø	Elgalvaniseret	50X4,4 mm	1434923
203139	Vinkelkrog 5010 M. kærø	Elgalvaniseret	40x5,2 mm	5242835
203140	Vinkelkrog 5010 M. kærø	Elgalvaniseret	40X4,4 mm	5818456
203141	Vinkelkrog 5010 M. kærø	Elgalvaniseret	50X5,2 mm	5818457
203142	Vinkelkrog 5010 M. kærø	Elgalvaniseret	80X5,8 mm	5818458
203143	Vinkelkrog 5010 M. kærø	Elgalvaniseret	100X5,8 mm	5242832
203144	Vinkelkrog 5010 M. kærø	Elgalvaniseret	120X7 mm	5242834
203145	Vinkelkrog 5010 M. kærø	Elgalvaniseret	150X7,0 mm	5242833



### Vinkelkrog K2138/2139 m. bryst 4110

Produkt nr.	Beskrivelse	Materiale/Overflade	mål	TUN nr.
203089	Vinkelkrog K2138 M/bryst	Forniklet Blank	13 mm	5242836
203090	Vinkelkrog K2138 M/bryst	Forniklet Blank	16 mm	5818430
203091	Vinkelkrog K2138 M/bryst	Forniklet Blank	22 mm	5818431
203092	Vinkelkrog K2138 M/bryst	Forniklet Blank	25 mm	5818432
203094	Vinkelkrog K2138 M/bryst	Forniklet Blank	19 mm	
203100	Vinkelkrog K2139 M/bryst	Messing	13 mm	5818434
203101	Vinkelkrog K2139 M/bryst	Messing	16 mm	5818435
203102	Vinkelkrog K2139 M/bryst	Messing	19 mm	5818436
203103	Vinkelkrog K2139 M/bryst	Messing	22 mm	5818437
203104	Vinkelkrog K2139 M/bryst	Messing	25 mm	5818438
203105	Vinkelkrog K2139 M/bryst	Messing	32 mm	5818439
203106	Vinkelkrog K2139 M/bryst	Messing	38 mm	5818440
203108	Vinkelkrog K2140 M/bryst	Hvid	25 mm	5818439



### Gyngekrog 4120

Produkt nr.	Beskrivelse	Materiale/Overflade	mål	TUN nr.
203169	Gyngekrog	Elgalvaniseret	100x8,2 mm	5242008
203170	Gyngekrog 1249	Elgalvaniseret	80x5,0 mm	5818459
203171	Gyngekrog 1250	Elgalvaniseret	115x8,3 mm	5818460
203172	Gyngekrog 1251	Elgalvaniseret	130x9,3 mm	5818461
203174	Gyngekrog 115	Plastbelagt Hvid	115x8,3 mm	5381929
203175	Gyngekrog 1260	Elgalvaniseret	140xM10	5818462
203178	Gyngekrog 1259	Sort	140xM8	

201893

203350



### Bordskrue Elz 4170

Produkt nr.	Beskrivelse	Materiale/Overflade	mål	TUN nr.
201890	Bordskrue	Elgalvaniseret	M4x15 mm	5818154
201891	Bordskrue	Elgalvaniseret	M4X20 mm	5818155
201892	Bordskrue	Elgalvaniseret	M4X25 mm	5818156
201893	Bordskrue	Elgalvaniseret	M4X30 mm	5818157
201894	Bordskrue	Elgalvaniseret	M4X35 mm	5818158
201895	Bordskrue	Elgalvaniseret	M4X40 mm	5818159
201896	Bordskrue	Elgalvaniseret	M5X35 mm	5818542
201898	Bordskrue	Elgalvaniseret	M4X50 mm	5607204
201899	Bordskrue	Elgalvaniseret	M5X50 mm	1323303
203333	Bordskrue	Elgalvaniseret	M5X30 mm	1522836
203334	Bordskrue	Elgalvaniseret	M5X40 mm	1522837
203340	Bordskrue B306	Elgalvaniseret	M6X 40 mm	5818502
203341	Bordskrue B306	Elgalvaniseret	M6X 50 mm	5818503
203342	Bordskrue B306	Elgalvaniseret	M6X 60 mm	5818504
203343	Bordskrue B306	Elgalvaniseret	M6X 70 mm	5818505
203344	Bordskrue B306	Elgalvaniseret	M6X 80 mm	5818506
203345	Bordskrue B306	Elgalvaniseret	M6X 90 mm	5818507
203346	Bordskrue B306	Elgalvaniseret	M6X100 mm	5818508
203350	Bordskrue B308	Elgalvaniseret	M8X 50 mm	5818509
203351	Bordskrue B308	Elgalvaniseret	M8X 60 mm	5818510
203352	Bordskrue B308	Elgalvaniseret	M8X 70 mm	5818511
203353	Bordskrue B308	Elgalvaniseret	M8X 80 mm	5818512
203354	Bordskrue B308	Elgalvaniseret	M8X 90 mm	5818513
203355	Bordskrue B308	Elgalvaniseret	M8X100 mm	5818514
203356	Bordskrue B308	Elgalvaniseret	M8x120 mm	
203358	Bordskrue B308	Elgalvaniseret	M8x140 mm	
203360	Bordskrue B310	Elgalvaniseret	M10X 50 mm	5818515
203361	Bordskrue B310	Elgalvaniseret	M10X 60 mm	5818516
203362	Bordskrue B310	Elgalvaniseret	M10X 70 mm	5818517
203363	Bordskrue B310	Elgalvaniseret	M10X 80 mm	5818518
203364	Bordskrue B310	Elgalvaniseret	M10X100 mm	5818519
203368	Bordskrue B312	Elgalvaniseret	M12X100 mm	

203348



### Bordskrue Rustfast Stål A2

Produkt nr.	Beskrivelse	Materiale/Overflade	mål	EAN nr.
203346	Bordskrue B306	Rustfrit Stål A2	M6X100 mm	5704019033466
203347	Bordskrue B308	Rustfrit Stål A2	M8X100 mm	5704019033473
203348	Bordskrue B308	Rustfrit Stål A2	M8X60 mm	5704019033480
203357	Bordskrue B308	Rustfrit Stål A2	M8x 80 mm	5704019033572
203365	Bordskrue B310	Rustfrit Stål A2	M10x80 mm	5704019033657
203366	Bordskrue B310	Rustfrit Stål A2	M10x180 mm	5704019033664
203369	Bordskrue B310	Rustfrit Stål A2	M10x120 mm	5704019033695



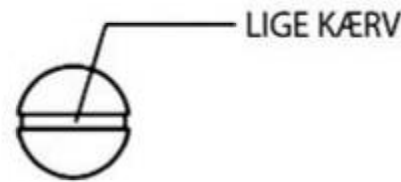
## Messingskruer med linsehoved DIN 95

Produkt nr.	Beskrivelse	Materiale/Overflade	mål	EAN nr.
220000	Messingskrue DIN 95 LH Lige, 200 stk.	Messing natur	1,6x8 mm	5704019200004
220001	Messingskrue DIN 95 LH Lige, 200 stk.	Messing natur	1,6x10 mm	5704019200011
220002	Messingskrue DIN 95 LH Lige, 200 stk.	Messing natur	1,6x12 mm	5704019200028
220003	Messingskrue DIN 95 LH Lige, 200 stk.	Messing natur	2,0x10 mm	5704019200035
220004	Messingskrue DIN 95 LH Lige, 200 stk.	Messing natur	2,0x12 mm	5704019200042
220005	Messingskrue DIN 95 LH Lige, 200 stk.	Messing natur	2,0x16 mm	5704019200059
220006	Messingskrue DIN 95 LH Lige, 200 stk.	Messing natur	2,0x20 mm	5704019200066
220007	Messingskrue DIN 95 LH Lige, 200 stk.	Messing natur	2,5x10 mm	5704019200073
220008	Messingskrue DIN 95 LH Lige, 200 stk.	Messing natur	2,5x12 mm	5704019200080
220009	Messingskrue DIN 95 LH Lige, 200 stk.	Messing natur	2,5x16 mm	5704019200097
220010	Messingskrue DIN 95 LH Lige, 200 stk.	Messing natur	2,5x20 mm	5704019200103
220011	Messingskrue DIN 95 LH Lige, 200 stk.	Messing natur	2,5x25 mm	5704019200110
220012	Messingskrue DIN 95 LH Lige, 200 stk.	Messing natur	2,5x30 mm	5704019200127
220013	Messingskrue DIN 95 LH Lige, 200 stk.	Messing natur	3,0x10 mm	5704019200134
220014	Messingskrue DIN 95 LH Lige, 200 stk.	Messing natur	3,0x12 mm	5704019200141
220015	Messingskrue DIN 95 LH Lige, 200 stk.	Messing natur	3,0x16 mm	5704019200158
220016	Messingskrue DIN 95 LH Lige, 200 stk.	Messing natur	3,0x20 mm	5704019200165
220017	Messingskrue DIN 95 LH Lige, 200 stk.	Messing natur	3,0x25 mm	5704019200172
220018	Messingskrue DIN 95 LH Lige, 200 stk.	Messing natur	3,0x30 mm	5704019200189
220019	Messingskrue DIN 95 LH Lige, 200 stk.	Messing natur	3,0x35 mm	5704019200196
220020	Messingskrue DIN 95 LH Lige, 200 stk.	Messing natur	3,0x40 mm	5704019200202
220021	Messingskrue DIN 95 LH Lige, 200 stk.	Messing natur	3,5x12 mm	5704019200219
220022	Messingskrue DIN 95 LH Lige, 200 stk.	Messing natur	3,5x16 mm	5704019200226
220023	Messingskrue DIN 95 LH Lige, 200 stk.	Messing natur	3,5x20 mm	5704019200233
220024	Messingskrue DIN 95 LH Lige, 200 stk.	Messing natur	3,5x25 mm	5704019200240
220025	Messingskrue DIN 95 LH Lige, 200 stk.	Messing natur	3,5x30 mm	5704019200257
220026	Messingskrue DIN 95 LH Lige, 200 stk.	Messing natur	3,5x35 mm	5704019200264
220027	Messingskrue DIN 95 LH Lige, 200 stk.	Messing natur	3,5x40 mm	5704019200271
220028	Messingskrue DIN 95 LH Lige, 200 stk.	Messing natur	3,5x50 mm	5704019200288
220029	Messingskrue DIN 95 LH Lige, 200 stk.	Messing natur	4,0x16 mm	5704019200295
220030	Messingskrue DIN 95 LH Lige, 200 stk.	Messing natur	4,0x20 mm	5704019200301
220031	Messingskrue DIN 95 LH Lige, 200 stk.	Messing natur	4,0x25 mm	5704019200318
220032	Messingskrue DIN 95 LH Lige, 200 stk.	Messing natur	4,0x30 mm	5704019200325
220033	Messingskrue DIN 95 LH Lige, 200 stk.	Messing natur	4,0x35 mm	5704019200332
220034	Messingskrue DIN 95 LH Lige, 200 stk.	Messing natur	4,0x40 mm	5704019200349
220035	Messingskrue DIN 95 LH Lige, 200 stk.	Messing natur	4,0x45 mm	5704019200356
220036	Messingskrue DIN 95 LH Lige, 200 stk.	Messing natur	4,0x50 mm	5704019200363
220037	Messingskrue DIN 95 LH Lige, 200 stk.	Messing natur	4,0x60 mm	5704019200370
220038	Messingskrue DIN 95 LH Lige, 200 stk.	Messing natur	4,0x70 mm	5704019200387



Messingskruer med linsehoved DIN 95, fortsat

Produkt nr.	Beskrivelse	Materiale/Overflade	mål	EAN nr.
220039	Messingskrue DIN 95 LH Lige, 200 stk.	Messing natur	4,5x20 mm	5704019200394
220040	Messingskrue DIN 95 LH Lige, 200 stk.	Messing natur	4,5x25 mm	5704019200400
220041	Messingskrue DIN 95 LH Lige, 200 stk.	Messing natur	4,5x30 mm	5704019200417
220042	Messingskrue DIN 95 LH Lige, 200 stk.	Messing natur	4,5x35 mm	5704019200424
220043	Messingskrue DIN 95 LH Lige, 200 stk.	Messing natur	4,5x40 mm	5704019200431
220044	Messingskrue DIN 95 LH Lige, 200 stk.	Messing natur	4,5x45 mm	5704019200448
220045	Messingskrue DIN 95 LH Lige, 200 stk.	Messing natur	4,5x50 mm	5704019200455
220046	Messingskrue DIN 95 LH Lige, 200 stk.	Messing natur	4,5x60 mm	5704019200462
220047	Messingskrue DIN 95 LH Lige, 200 stk.	Messing natur	4,5x70 mm	5704019200479
220048	Messingskrue DIN 95 LH Lige, 100 stk.	Messing natur	5,0x20 mm	5704019200486
220049	Messingskrue DIN 95 LH Lige, 100 stk.	Messing natur	5,0x25 mm	5704019200493
220050	Messingskrue DIN 95 LH Lige, 100 stk.	Messing natur	5,0x30 mm	5704019200509
220051	Messingskrue DIN 95 LH Lige, 100 stk.	Messing natur	5,0x35 mm	5704019200516
220052	Messingskrue DIN 95 LH Lige, 100 stk.	Messing natur	5,0x40 mm	5704019200523
220053	Messingskrue DIN 95 LH Lige, 100 stk.	Messing natur	5,0x50 mm	5704019200530
220054	Messingskrue DIN 95 LH Lige, 100 stk.	Messing natur	5,0x60 mm	5704019200547
220055	Messingskrue DIN 95 LH Lige, 100 stk.	Messing natur	5,0x70 mm	5704019200554
220056	Messingskrue DIN 95 LH Lige, 100 stk.	Messing natur	5,0x80 mm	5704019200561
220057	Messingskrue DIN 95 LH Lige, 100 stk.	Messing natur	6,0x40 mm	5704019200578
220058	Messingskrue DIN 95 LH Lige, 100 stk.	Messing natur	6,0x50 mm	5704019200585



## Messingskruer med rundhoved DIN 96

Produkt nr.	Beskrivelse	Materiale/Overflade	mål	EAN nr.
220200	Messingskrue DIN 96 RH Lige, 200 stk.	Messing natur	1,6x8 mm	5704019202008
220201	Messingskrue DIN 96 RH Lige, 200 stk.	Messing natur	1,6x10 mm	5704019202015
220202	Messingskrue DIN 96 RH Lige, 200 stk.	Messing natur	1,6x12 mm	5704019202022
220203	Messingskrue DIN 96 RH Lige, 200 stk.	Messing natur	2,0x8 mm	5704019202039
220204	Messingskrue DIN 96 RH Lige, 200 stk.	Messing natur	2,0x10 mm	5704019202046
220205	Messingskrue DIN 96 RH Lige, 200 stk.	Messing natur	2,0x12 mm	5704019202053
220206	Messingskrue DIN 96 RH Lige, 200 stk.	Messing natur	2,0x16 mm	5704019202060
220207	Messingskrue DIN 96 RH Lige, 200 stk.	Messing natur	2,0x20 mm	5704019202077
220208	Messingskrue DIN 96 RH Lige, 200 stk.	Messing natur	2,5x10 mm	5704019202084
220209	Messingskrue DIN 96 RH Lige, 200 stk.	Messing natur	2,5x12 mm	5704019202091
220210	Messingskrue DIN 96 RH Lige, 200 stk.	Messing natur	2,5x16 mm	5704019202107
220211	Messingskrue DIN 96 RH Lige, 200 stk.	Messing natur	2,5x20 mm	5704019202114
220212	Messingskrue DIN 96 RH Lige, 200 stk.	Messing natur	3,0x10 mm	5704019202121
220213	Messingskrue DIN 96 RH Lige, 200 stk.	Messing natur	3,0x12 mm	5704019202138
220214	Messingskrue DIN 96 RH Lige, 200 stk.	Messing natur	3,0x16 mm	5704019202145
220215	Messingskrue DIN 96 RH Lige, 200 stk.	Messing natur	3,0x20 mm	5704019202152
220216	Messingskrue DIN 96 RH Lige, 200 stk.	Messing natur	3,0x25 mm	5704019202169
220217	Messingskrue DIN 96 RH Lige, 200 stk.	Messing natur	3,0x30 mm	5704019202176
220218	Messingskrue DIN 96 RH Lige, 200 stk.	Messing natur	3,5x16 mm	5704019202183
220219	Messingskrue DIN 96 RH Lige, 200 stk.	Messing natur	3,5x20 mm	5704019202190
220220	Messingskrue DIN 96 RH Lige, 200 stk.	Messing natur	3,5x25 mm	5704019202206
220221	Messingskrue DIN 96 RH Lige, 200 stk.	Messing natur	4,0x16 mm	5704019202213
220222	Messingskrue DIN 96 RH Lige, 200 stk.	Messing natur	4,0x20 mm	5704019202220
220223	Messingskrue DIN 96 RH Lige, 200 stk.	Messing natur	4,0x25 mm	5704019202237
220224	Messingskrue DIN 96 RH Lige, 200 stk.	Messing natur	4,0x30 mm	5704019202244
220225	Messingskrue DIN 96 RH Lige, 200 stk.	Messing natur	4,0x35 mm	5704019202251
220226	Messingskrue DIN 96 RH Lige, 200 stk.	Messing natur	4,0x40 mm	5704019202268
220227	Messingskrue DIN 96 RH Lige, 200 stk.	Messing natur	4,5x30 mm	5704019202275
220228	Messingskrue DIN 96 RH Lige, 200 stk.	Messing natur	4,5x40 mm	5704019202282
220229	Messingskrue DIN 96 RH Lige, 200 stk.	Messing natur	4,5x50 mm	5704019202299
220230	Messingskrue DIN 96 RH Lige, 100 stk.	Messing natur	5,0x30 mm	5704019202305
220231	Messingskrue DIN 96 RH Lige, 100 stk.	Messing natur	5,0x35 mm	5704019202312
220232	Messingskrue DIN 96 RH Lige, 100 stk.	Messing natur	5,0x40 mm	5704019202329
220233	Messingskrue DIN 96 RH Lige, 100 stk.	Messing natur	5,0x50 mm	5704019202336
220234	Messingskrue DIN 96 RH Lige, 100 stk.	Messing natur	5,0x60 mm	5704019202343
220235	Messingskrue DIN 96 RH Lige, 200 stk.	Messing natur	5,0x70 mm	5818154



## Messingskruer med undersænket hoved DIN 97

Produkt nr.	Beskrivelse	Materiale/Overflade	mål	EAN nr.
220100	Messingskrue DIN 97 UH Lige, 200 stk.	Messing natur	1,6x8 mm	5704019201001
220101	Messingskrue DIN 97 UH Lige, 200 stk.	Messing natur	1,6x10 mm	5704019201018
220102	Messingskrue DIN 97 UH Lige, 200 stk.	Messing natur	1,6x12 mm	5704019201025
220103	Messingskrue DIN 97 UH Lige, 200 stk.	Messing natur	2,0x8 mm	5704019201032
220104	Messingskrue DIN 97 UH Lige, 200 stk.	Messing natur	2,0x10 mm	5704019201049
220105	Messingskrue DIN 97 UH Lige, 200 stk.	Messing natur	2,0x12 mm	5704019201056
220106	Messingskrue DIN 97 UH Lige, 200 stk.	Messing natur	2,0x16 mm	5704019201063
220107	Messingskrue DIN 97 UH Lige, 200 stk.	Messing natur	2,0x20 mm	5704019201070
220108	Messingskrue DIN 97 UH Lige, 200 stk.	Messing natur	2,5x8 mm	5704019201087
220109	Messingskrue DIN 97 UH Lige, 200 stk.	Messing natur	2,5x10 mm	5704019201094
220110	Messingskrue DIN 97 UH Lige, 200 stk.	Messing natur	2,5x12 mm	5704019201100
220111	Messingskrue DIN 97 UH Lige, 200 stk.	Messing natur	2,5x16 mm	5704019201117
220112	Messingskrue DIN 97 UH Lige, 200 stk.	Messing natur	2,5x20 mm	5704019201124
220113	Messingskrue DIN 97 UH Lige, 200 stk.	Messing natur	2,5x30 mm	5704019201131
220114	Messingskrue DIN 97 UH Lige, 200 stk.	Messing natur	3,0x10 mm	5704019201148
220115	Messingskrue DIN 97 UH Lige, 200 stk.	Messing natur	3,0x12 mm	5704019201155
220116	Messingskrue DIN 97 UH Lige, 200 stk.	Messing natur	3,0x16 mm	5704019201162
220117	Messingskrue DIN 97 UH Lige, 200 stk.	Messing natur	3,0x20 mm	5704019201179
220118	Messingskrue DIN 97 UH Lige, 200 stk.	Messing natur	3,0x25 mm	5704019201186
220119	Messingskrue DIN 97 UH Lige, 200 stk.	Messing natur	3,0x30 mm	5704019201193
220120	Messingskrue DIN 97 UH Lige, 200 stk.	Messing natur	3,0x40 mm	5704019201209
220121	Messingskrue DIN 97 UH Lige, 200 stk.	Messing natur	3,5x12 mm	5704019201216
220122	Messingskrue DIN 97 UH Lige, 200 stk.	Messing natur	3,5x16 mm	5704019201223
220123	Messingskrue DIN 97 UH Lige, 200 stk.	Messing natur	3,5x20 mm	5704019201230
220124	Messingskrue DIN 97 UH Lige, 200 stk.	Messing natur	3,5x25 mm	5704019201247
220125	Messingskrue DIN 97 UH Lige, 200 stk.	Messing natur	3,5x30 mm	5704019201254
220126	Messingskrue DIN 97 UH Lige, 200 stk.	Messing natur	3,5x40 mm	5704019201261
220127	Messingskrue DIN 97 UH Lige, 200 stk.	Messing natur	4,0x12 mm	5704019201278
220128	Messingskrue DIN 97 UH Lige, 200 stk.	Messing natur	4,0x16 mm	5704019201285
220129	Messingskrue DIN 97 UH Lige, 200 stk.	Messing natur	4,0x20 mm	5704019201292
220130	Messingskrue DIN 97 UH Lige, 200 stk.	Messing natur	4,0x25 mm	5704019201308
220131	Messingskrue DIN 97 UH Lige, 200 stk.	Messing natur	4,0x30 mm	5704019201315
220132	Messingskrue DIN 97 UH Lige, 200 stk.	Messing natur	4,0x35 mm	5704019201322
220133	Messingskrue DIN 97 UH Lige, 200 stk.	Messing natur	4,0x40 mm	5704019201339
220134	Messingskrue DIN 97 UH Lige, 200 stk.	Messing natur	4,0x50 mm	5704019201346
220135	Messingskrue DIN 97 UH Lige, 200 stk.	Messing natur	4,5x20 mm	5704019201353
220136	Messingskrue DIN 97 UH Lige, 200 stk.	Messing natur	4,5x25 mm	5704019201360
220137	Messingskrue DIN 97 UH Lige, 200 stk.	Messing natur	4,5x30 mm	5704019201377
220138	Messingskrue DIN 97 UH Lige, 200 stk.	Messing natur	4,5x35 mm	5704019201384
220139	Messingskrue DIN 97 UH Lige, 200 stk.	Messing natur	4,5x40 mm	5704019201391
220140	Messingskrue DIN 97 UH Lige, 100 stk.	Messing natur	5,0x20 mm	5704019201407
220141	Messingskrue DIN 97 UH Lige, 100 stk.	Messing natur	5,0x25 mm	5704019201414
220142	Messingskrue DIN 97 UH Lige, 100 stk.	Messing natur	5,0x30 mm	5704019201421
220143	Messingskrue DIN 97 UH Lige, 100 stk.	Messing natur	5,0x40 mm	5704019201438
220144	Messingskrue DIN 97 UH Lige, 100 stk.	Messing natur	5,0x50 mm	5704019201445
220145	Messingskrue DIN 97 UH Lige, 100 stk.	Messing natur	5,0x60 mm	5704019201452
220146	Messingskrue DIN 97 UH Lige, 100 stk.	Messing natur	5,0x70 mm	5704019201469





Messingskruer med undersænket hoved DIN 97, fortsat

Produkt nr.	Beskrivelse	Materiale/Overflade	mål	EAN nr.
220160	Messingskrue DIN 97 UH Lige, 100 stk.	Messing natur	5,5x25 mm	5704019201605
220161	Messingskrue DIN 97 UH Lige, 100 stk.	Messing natur	5,5x40 mm	5704019201612
220147	Messingskrue DIN 97 UH Lige, 100 stk.	Messing natur	6,0x30 mm	5704019201476
220148	Messingskrue DIN 97 UH Lige, 100 stk.	Messing natur	6,0x40 mm	5704019201483
220149	Messingskrue DIN 97 UH Lige, 100 stk.	Messing natur	6,0x50 mm	5704019201490
220150	Messingskrue DIN 97 UH Lige, 100 stk.	Messing natur	6,0x60 mm	5704019201506
220151	Messingskrue DIN 97 UH Lige, 100 stk.	Messing natur	6,0x70 mm	5704019201513
220152	Messingskrue DIN 97 UH Lige, 100 stk.	Messing natur	6,0x80 mm	5704019201520



Træskruer med undersænket hoved DIN 97, A4 stål

Produkt nr.	Beskrivelse	Materiale/Overflade	mål	EAN nr.
220600	Træskrue DIN 97 UH Lige, 200 stk.	Rustfrit Stål A4	3,0x12 mm	5704019206006
220601	Træskrue DIN 97 UH Lige, 200 stk.	Rustfrit Stål A4	3,0x16 mm	5704019206013
220602	Træskrue DIN 97 UH Lige, 200 stk.	Rustfrit Stål A4	3,0x20 mm	5704019206020
220603	Træskrue DIN 97 UH Lige, 200 stk.	Rustfrit Stål A4	3,0x25 mm	5704019206037
220604	Træskrue DIN 97 UH Lige, 200 stk.	Rustfrit Stål A4	3,5x16 mm	5704019206044
220605	Træskrue DIN 97 UH Lige, 200 stk.	Rustfrit Stål A4	3,5x20 mm	5704019206051
220606	Træskrue DIN 97 UH Lige, 200 stk.	Rustfrit Stål A4	3,5x25 mm	5704019206068
220607	Træskrue DIN 97 UH Lige, 200 stk.	Rustfrit Stål A4	3,5x30 mm	5704019206075
220608	Træskrue DIN 97 UH Lige, 200 stk.	Rustfrit Stål A4	4,0x16 mm	5704019206082
220609	Træskrue DIN 97 UH Lige, 200 stk.	Rustfrit Stål A4	4,0x20 mm	5704019206099
220610	Træskrue DIN 97 UH Lige, 200 stk.	Rustfrit Stål A4	4,0x25 mm	5704019206105
220611	Træskrue DIN 97 UH Lige, 200 stk.	Rustfrit Stål A4	4,0x30 mm	5704019206112
220613	Træskrue DIN 97 UH Lige, 200 stk.	Rustfrit Stål A4	4,5x25 mm	5704019206136
220614	Træskrue DIN 97 UH Lige, 200 stk.	Rustfrit Stål A4	4,5x30 mm	5704019206143
220615	Træskrue DIN 97 UH Lige, 200 stk.	Rustfrit Stål A4	4,5x40 mm	5704019206150
220616	Træskrue DIN 97 UH Lige, 100 stk.	Rustfrit Stål A4	5,0x25 mm	5704019206167
220617	Træskrue DIN 97 UH Lige, 100 stk.	Rustfrit Stål A4	5,0x30 mm	5704019206174
220618	Træskrue DIN 97 UH Lige, 100 stk.	Rustfrit Stål A4	5,0x35 mm	5704019206181
220619	Træskrue DIN 97 UH Lige, 100 stk.	Rustfrit Stål A4	5,0x40 mm	5704019206198



### Messingskruer med linsehoved DIN 7995

Produkt nr.	Beskrivelse	Materiale/Overflade	mål	EAN nr.
220300	Messingskrue DIN 7995 LH Kryds, 200 stk.	Messing natur	2,5x12 mm	5704019203005
220301	Messingskrue DIN 7995 LH Kryds, 200 stk.	Messing natur	2,5x16 mm	5704019203012
220302	Messingskrue DIN 7995 LH Kryds, 200 stk.	Messing natur	2,5x20 mm	5704019203029
220303	Messingskrue DIN 7995 LH Kryds, 200 stk.	Messing natur	2,5x25 mm	5704019203036
220304	Messingskrue DIN 7995 LH Kryds, 200 stk.	Messing natur	3,0x12 mm	5704019203043
220305	Messingskrue DIN 7995 LH Kryds, 200 stk.	Messing natur	3,0x16 mm	5704019203050
220306	Messingskrue DIN 7995 LH Kryds, 200 stk.	Messing natur	3,0x20 mm	5704019203067
220307	Messingskrue DIN 7995 LH Kryds, 200 stk.	Messing natur	3,0x25 mm	5704019203074
220308	Messingskrue DIN 7995 LH Kryds, 200 stk.	Messing natur	3,0x30 mm	5704019203081
220309	Messingskrue DIN 7995 LH Kryds, 200 stk.	Messing natur	3,0x35 mm	5704019203098
220310	Messingskrue DIN 7995 LH Kryds, 200 stk.	Messing natur	3,0x40 mm	5704019203104
220311	Messingskrue DIN 7995 LH Kryds, 200 stk.	Messing natur	3,5x16 mm	5704019203111
220312	Messingskrue DIN 7995 LH Kryds, 200 stk.	Messing natur	3,5x20 mm	5704019203128
220313	Messingskrue DIN 7995 LH Kryds, 200 stk.	Messing natur	3,5x25 mm	5704019203135
220314	Messingskrue DIN 7995 LH Kryds, 200 stk.	Messing natur	3,5x30 mm	5704019203142
220315	Messingskrue DIN 7995 LH Kryds, 200 stk.	Messing natur	3,5x35 mm	5704019203159
220316	Messingskrue DIN 7995 LH Kryds, 200 stk.	Messing natur	3,5x40 mm	5704019203166
220317	Messingskrue DIN 7995 LH Kryds, 200 stk.	Messing natur	3,5x45 mm	5704019203173
220318	Messingskrue DIN 7995 LH Kryds, 200 stk.	Messing natur	3,5x50 mm	5704019203180
220319	Messingskrue DIN 7995 LH Kryds, 200 stk.	Messing natur	4,0x16 mm	5704019203197
220320	Messingskrue DIN 7995 LH Kryds, 200 stk.	Messing natur	4,0x20 mm	5704019203203
220321	Messingskrue DIN 7995 LH Kryds, 200 stk.	Messing natur	4,0x25 mm	5704019203210
220322	Messingskrue DIN 7995 LH Kryds, 200 stk.	Messing natur	4,0x30 mm	5704019203227
220323	Messingskrue DIN 7995 LH Kryds, 200 stk.	Messing natur	4,0x35 mm	5704019203234
220324	Messingskrue DIN 7995 LH Kryds, 200 stk.	Messing natur	4,0x40 mm	5704019203241
220325	Messingskrue DIN 7995 LH Kryds, 200 stk.	Messing natur	4,0x45 mm	5704019203258
220326	Messingskrue DIN 7995 LH Kryds, 200 stk.	Messing natur	4,0x50 mm	5704019203265
220327	Messingskrue DIN 7995 LH Kryds, 200 stk.	Messing natur	4,0x60 mm	5704019203272
220328	Messingskrue DIN 7995 LH Kryds, 200 stk.	Messing natur	4,0x70 mm	5704019203289
220329	Messingskrue DIN 7995 LH Kryds, 200 stk.	Messing natur	4,5x30 mm	5704019203296
220330	Messingskrue DIN 7995 LH Kryds, 200 stk.	Messing natur	4,5x35 mm	5704019203302
220331	Messingskrue DIN 7995 LH Kryds, 200 stk.	Messing natur	4,5x40 mm	5704019203319
220332	Messingskrue DIN 7995 LH Kryds, 200 stk.	Messing natur	4,5x45 mm	5704019203326
220333	Messingskrue DIN 7995 LH Kryds, 200 stk.	Messing natur	4,5x50 mm	5704019203333
220334	Messingskrue DIN 7995 LH Kryds, 200 stk.	Messing natur	4,5x60 mm	5704019203340
220335	Messingskrue DIN 7995 LH Kryds, 200 stk.	Messing natur	4,5x70 mm	5704019203357
220336	Messingskrue DIN 7995 LH Kryds, 100 stk.	Messing natur	5,0x25 mm	5704019203364
220337	Messingskrue DIN 7995 LH Kryds, 100 stk.	Messing natur	5,0x30 mm	5704019203371
220338	Messingskrue DIN 7995 LH Kryds, 100 stk.	Messing natur	5,0x35 mm	5704019203388
220339	Messingskrue DIN 7995 LH Kryds, 100 stk.	Messing natur	5,0x40 mm	5704019203395
220340	Messingskrue DIN 7995 LH Kryds, 100 stk.	Messing natur	5,0x50 mm	5704019203401
220341	Messingskrue DIN 7995 LH Kryds, 100 stk.	Messing natur	5,0x60 mm	5704019203418
220342	Messingskrue DIN 7995 LH Kryds, 100 stk.	Messing natur	5,0x70 mm	5704019203425
220343	Messingskrue DIN 7995 LH Kryds, 100 stk.	Messing natur	5,0x80 mm	5704019203432
220344	Messingskrue DIN 7995 LH Kryds, 100 stk.	Messing natur	6,0x50 mm	5704019203449
220345	Messingskrue DIN 7995 LH Kryds, 100 stk.	Messing natur	6,0x60 mm	5704019203456
220346	Messingskrue DIN 7995 LH Kryds, 100 stk.	Messing natur	6,0x70 mm	5704019203463
220347	Messingskrue DIN 7995 LH Kryds, 100 stk.	Messing natur	6,0x80 mm	5704019203470



### Messingskruer med rundhoved DIN 7996

Produkt nr.	Beskrivelse	Materiale/Overflade	mål	EAN nr.
220500	Messingskrue DIN 7996 RH Kryds, 200 stk.	Messing natur	3,0x12 mm	5704019205009
220501	Messingskrue DIN 7996 RH Kryds, 200 stk.	Messing natur	3,0x16 mm	5704019205016
220502	Messingskrue DIN 7996 RH Kryds, 200 stk.	Messing natur	3,0x20 mm	5704019205023
220503	Messingskrue DIN 7996 RH Kryds, 200 stk.	Messing natur	3,0x25 mm	5704019205030
220504	Messingskrue DIN 7996 RH Kryds, 200 stk.	Messing natur	3,5x16 mm	5704019205047
220505	Messingskrue DIN 7996 RH Kryds, 200 stk.	Messing natur	3,5x20 mm	5704019205054
220506	Messingskrue DIN 7996 RH Kryds, 200 stk.	Messing natur	3,5x25 mm	5704019205061
220507	Messingskrue DIN 7996 RH Kryds, 200 stk.	Messing natur	3,5x30 mm	5704019205078
220508	Messingskrue DIN 7996 RH Kryds, 200 stk.	Messing natur	4,0x20 mm	5704019205085
220509	Messingskrue DIN 7996 RH Kryds, 200 stk.	Messing natur	4,0x25 mm	5704019205092
220510	Messingskrue DIN 7996 RH Kryds, 200 stk.	Messing natur	4,0x30 mm	5704019205108
220511	Messingskrue DIN 7996 RH Kryds, 200 stk.	Messing natur	4,0x40 mm	5704019205115
220512	Messingskrue DIN 7996 RH Kryds, 200 stk.	Messing natur	4,0x50 mm	5704019205122
220513	Messingskrue DIN 7996 RH Kryds, 100 stk.	Messing natur	5,0x30 mm	5704019205139
220514	Messingskrue DIN 7996 RH Kryds, 100 stk.	Messing natur	5,0x40 mm	5704019205146
220515	Messingskrue DIN 7996 RH Kryds, 100 stk.	Messing natur	5,0x50 mm	5704019205153



### Messingskruer med undersænket hoved DIN 7997

Produkt nr.	Beskrivelse	Materiale/Overflade	mål	EAN nr.
220400	Messingskrue DIN 7997 UH Kryds, 200 stk.	Messing natur	2,5x12 mm	5704019204002
220401	Messingskrue DIN 7997 UH Kryds, 200 stk.	Messing natur	2,5x16 mm	5704019204019
220402	Messingskrue DIN 7997 UH Kryds, 200 stk.	Messing natur	2,5x20 mm	5704019204026
220403	Messingskrue DIN 7997 UH Kryds, 200 stk.	Messing natur	3,0x12 mm	5704019204033
220404	Messingskrue DIN 7997 UH Kryds, 200 stk.	Messing natur	3,0x16 mm	5704019204040
220405	Messingskrue DIN 7997 UH Kryds, 200 stk.	Messing natur	3,0x20 mm	5704019204057
220406	Messingskrue DIN 7997 UH Kryds, 200 stk.	Messing natur	3,0x25 mm	5704019204064
220407	Messingskrue DIN 7997 UH Kryds, 200 stk.	Messing natur	3,0x30 mm	5704019204071
220408	Messingskrue DIN 7997 UH Kryds, 200 stk.	Messing natur	3,0x40 mm	5704019204088
220409	Messingskrue DIN 7997 UH Kryds, 200 stk.	Messing natur	3,5x16 mm	5704019204095
220410	Messingskrue DIN 7997 UH Kryds, 200 stk.	Messing natur	3,5x20 mm	5704019204101
220411	Messingskrue DIN 7997 UH Kryds, 200 stk.	Messing natur	3,5x25 mm	5704019204118
220412	Messingskrue DIN 7997 UH Kryds, 200 stk.	Messing natur	3,5x30 mm	5704019204125
220413	Messingskrue DIN 7997 UH Kryds, 200 stk.	Messing natur	3,5x40 mm	5704019204132
220414	Messingskrue DIN 7997 UH Kryds, 200 stk.	Messing natur	4,0x16 mm	5704019204149
220415	Messingskrue DIN 7997 UH Kryds, 200 stk.	Messing natur	4,0x20 mm	5704019204156
220416	Messingskrue DIN 7997 UH Kryds, 200 stk.	Messing natur	4,0x25 mm	5704019204163
220417	Messingskrue DIN 7997 UH Kryds, 200 stk.	Messing natur	4,0x30 mm	5704019204170
220418	Messingskrue DIN 7997 UH Kryds, 200 stk.	Messing natur	4,0x35 mm	5704019204187
220419	Messingskrue DIN 7997 UH Kryds, 200 stk.	Messing natur	4,0x40 mm	5704019204194
220420	Messingskrue DIN 7997 UH Kryds, 200 stk.	Messing natur	4,0x50 mm	5704019204200
220421	Messingskrue DIN 7997 UH Kryds, 200 stk.	Messing natur	4,5x20 mm	5704019204217
220422	Messingskrue DIN 7997 UH Kryds, 200 stk.	Messing natur	4,5x25 mm	5704019204224
220423	Messingskrue DIN 7997 UH Kryds, 200 stk.	Messing natur	4,5x30 mm	5704019204231
220424	Messingskrue DIN 7997 UH Kryds, 200 stk.	Messing natur	4,5x35 mm	5704019204248
220425	Messingskrue DIN 7997 UH Kryds, 200 stk.	Messing natur	4,5x40 mm	5704019204255
220426	Messingskrue DIN 7997 UH Kryds, 200 stk.	Messing natur	4,5x50 mm	5704019204262
220427	Messingskrue DIN 7997 UH Kryds, 100 stk.	Messing natur	5,0x25 mm	5704019204279
220428	Messingskrue DIN 7997 UH Kryds, 100 stk.	Messing natur	5,0x30 mm	5704019204286
220429	Messingskrue DIN 7997 UH Kryds, 100 stk.	Messing natur	5,0x35 mm	5704019204293
220430	Messingskrue DIN 7997 UH Kryds, 100 stk.	Messing natur	5,0x40 mm	5704019204309
220431	Messingskrue DIN 7997 UH Kryds, 100 stk.	Messing natur	5,0x50 mm	5704019204316
220432	Messingskrue DIN 7997 UH Kryds, 100 stk.	Messing natur	5,0x60 mm	5704019204323
220433	Messingskrue DIN 7997 UH Kryds, 100 stk.	Messing natur	5,0x70 mm	5704019204330
220460	Messingskrue DIN 7997 UH Kryds, 200 stk.	Messing natur	5,5x25 mm	5704019204606
220461	Messingskrue DIN 7997 UH Kryds, 200 stk.	Messing natur	5,5x40 mm	5704019204613

203398



### Kødkrog Fortinnet eller rustfri 4190

Produkt nr.	Beskrivelse	Materiale/Overflade	mål	TUN nr.
203396	Kødkrog	Fortinnet	80 mm	5242191
203397	Kødkrog	Fortinnet	100 mm	5242189
203398	Kødkrog	Fortinnet	120 mm	5242190
203399	Kødkrog	Fortinnet	140 mm	5268191
203400	Kødkrog	Fortinnet	160 mm	5268192
203401	Kødkrog	Fortinnet	180 mm	
203402	Kødkrog	Rustfast Stål A2	80 mm	5268193
203403	Kødkrog	Rustfast Stål A2	100 mm	5268194
203404	Kødkrog	Rustfast Stål A2	120 mm	5268195

203372



203382



### S-Krog 1003 Asymmetrisk lukket 4200

Produkt nr.	Beskrivelse	Materiale/Overflade	mål	TUN nr.
203370	S-Krog 1003 Asymmetrisk lukket	Messing	18X1,7 mm	5818520
203371	S-Krog 1003 Asymmetrisk lukket	Messing	26X2,3 mm	5818521
203372	S-Krog 1003 Asymmetrisk lukket	Messing	32X2,5 mm	5818522
203373	S-Krog 1003 Asymmetrisk lukket	Messing	41X3 mm	5818523
203380	S-Krog 1003 Asymmetrisk lukket	Forniklet Blank	18X1,7 mm	5818524
203381	S-Krog 1003 Asymmetrisk lukket	Forniklet Blank	20-26 mm	5818525
203382	S-Krog 1003 Asymmetrisk lukket	Forniklet Blank	32X2,5 mm	5818526
203383	S-Krog 1003 Asymmetrisk lukket	Elgalvaniseret	41X3,0 mm	5818527

203392



S-Krog F1005 Symetrisk åben 4210

Produkt nr.	Beskrivelse	Materiale/Overflade	mål	TUN nr.
203390	S-Krog F1005	Elgalvaniseret	25X3,4 mm	5818528
203391	S-Krog F1005	Elgalvaniseret	30X3,7 mm	5818529
203392	S-Krog F1005	Elgalvaniseret	35X4,3 mm	5818530
203393	S-Krog F1005	Elgalvaniseret	50X5 mm	5818531
203394	S-Krog F1005	Elgalvaniseret	60X6 mm	5818532
203395	S-Krog F1005	Elgalvaniseret	87X10 mm	5818533

203300

203306



Bladskrue 188/192 4150

Produkt nr.	Beskrivelse	Materiale/Overflade	mål	TUN nr.
203300	Bladskrue 188 2 hul	Elgalvaniseret	100 mm	5818490
203303	Bladskrue 192 1 hul	Elgalvaniseret	60 mm	1522835
203305	Bladskrue 192 1 hul	Elgalvaniseret	65 mm	5818491
203306	Bladskrue 192 1 hul	Elgalvaniseret	90 mm	5818492



### Øjebolt Elz 4220

Produkt nr.	Beskrivelse	Materiale/Overflade	mål	TUN nr.
202800	Øjebolt 7104	Elgalvaniseret	M4X15X8 mm	5818331
202801	Øjebolt 7104	Elgalvaniseret	M4X20X8 mm	5818332
202802	Øjebolt 7104	Elgalvaniseret	M4X25X8 mm	5818333
202803	Øjebolt 7104	Elgalvaniseret	M4X30X8 mm	5818334
202804	Øjebolt 7104	Elgalvaniseret	M4X40x6 mm	5381916
202810	Øjebolt 7105	Elgalvaniseret	M5X20X7 mm	5818335
202811	Øjebolt 7105	Elgalvaniseret	M5X25X7 mm	5818336
202812	Øjebolt 7105	Elgalvaniseret	M5X30X7 mm	5818337
202813	Øjebolt 7105	Elgalvaniseret	M5X40X7 mm	5818338
202814	Øjebolt 7105	Elgalvaniseret	M5X60X10 mm	5818339
202815	Øjebolt 7105	Elgalvaniseret	M5X50x10 mm	5242912
202820	Øjebolt 7106	Elgalvaniseret	M6X20X8 mm	5818340
202821	Øjebolt 7106	Elgalvaniseret	M6X25X8 mm	5818341
202822	Øjebolt 7106	Elgalvaniseret	M6X30X8 mm	5818342
202823	Øjebolt 7106	Elgalvaniseret	M6X40X8 mm	5818343
202824	Øjebolt 7106	Elgalvaniseret	M6X60X8 mm	5818344
202825	Øjebolt 7106	Elgalvaniseret	M6X80X8 mm	5818345
202826	Øjebolt 7106	Elgalvaniseret	M6X100X8 mm	5818346
202827	Øjebolt 7106	Elgalvaniseret	M6X50X8 mm	5242918
202830	Øjebolt 7108	Elgalvaniseret	M8X30X12 mm	5818347
202831	Øjebolt 7108	Elgalvaniseret	M8X40X12 mm	5818348
202832	Øjebolt 7108	Elgalvaniseret	M8X50X12 mm	5818349
202833	Øjebolt 7108	Elgalvaniseret	M8X60X12 mm	5818350
202834	Øjebolt 7108	Elgalvaniseret	M8X80X12 mm	5818351
202835	Øjebolt 7108	Elgalvaniseret	M8X100X12 mm	5818352
202850	Øjebolt 7110	Elgalvaniseret	M10X50X15 mm	5818353
202851	Øjebolt 7110	Elgalvaniseret	M10X60X15 mm	5818354
202852	Øjebolt 7110	Elgalvaniseret	M10X80X15 mm	5818355
202853	Øjebolt 7110	Elgalvaniseret	M10X100X15 mm	5818356
202854	Øjebolt 7110	Elgalvaniseret	M10X40X15 mm	1434915
202856	Øjebolt 7112	Elgalvaniseret	M12X60X18 mm	

### Øjebolt A2 Rustfast 4230

Produkt nr.	Beskrivelse	Materiale/Overflade	mål	TUN nr.
202870	Øjebolt 7105 A2	Rustfast Stål A2	M5X30 mm	5242913
202871	Øjebolt 7105 A2	Rustfast Stål A2	M5X40 mm	5242914
202872	Øjebolt 7106 A2	Rustfast Stål A2	M6X20 mm	5242915
202873	Øjebolt 7106 A2	Rustfast Stål A2	M6X40 mm	5242916
202874	Øjebolt 7106 A2	Rustfast Stål A2	M6X50 mm	5242917
202875	Øjebolt 7108 A2	Rustfast Stål A2	M8X30 mm	5242919
202876	Øjebolt 7108 A2	Rustfast Stål A2	M8X50 mm	5242920
206083	Øjebolt 7110 A2	Rustfast Stål A2	M6X40 mm	5242911



### Stålsøm med messing hovede

Produkt nr.	Beskrivelse	Materiale/Overflade	mål	TUN nr.
204630	Stålsøm á 100 stk	Hærdet stål m/messing hoved	2,0x20mm	
204631	Stålsøm á 100 stk	Hærdet stål m/messing hoved	2,0x25mm	
204632	Stålsøm á 100 stk	Hærdet stål m/messing hoved	2,0x30mm	
204633	Stålsøm á 100 stk	Hærdet stål m/messing hoved	2,0x40mm	
204634	Stålsøm á 100 stk	Hærdet stål m/messing hoved	2,0x50mm	

### Glidesøm Nylon 4240

Produkt nr.	Beskrivelse	Materiale/Overflade	mål	TUN nr.
200790	Glidesøm m/rørfæste	Nylon Natur	18mm	
200791	Glidesøm m/rørfæste	Nylon Natur	22mm	
200792	Glidesøm m/rørfæste	Nylon Natur	26mm	
200793	Glidesøm	Nylon Natur	14 mm	
200794	Glidesøm	Nylon Natur	17 mm	
200795	Glidesøm	Nylon Natur	20 mm	
200796	Glidesøm	Nylon Natur	22 mm	
200797	Glidesøm	Nylon Natur	25 mm	
200993	Glidesøm Stål	Forniklet Blank	18 mm	1434818
200996	Glidesøm m nylonskive	Rustfrit Stål A2	20 mm	1434821



### Hyldeknægt 4250

Produkt nr.	Beskrivelse	Materiale/Overflade	mål	TUN nr.
200539	Hyldeknægt 4001	Poleret Messing m.lak	200x150 mm	1434793
200540	Hyldeknægt 4000	Poleret Messing m.lak	260x210 mm	5817872



### Skuffeskinne 4320

Produkt nr.	Beskrivelse	Materiale/Overflade	mål	TUN nr.
206360	Skuffeskinne 185-274MM	Elgalvaniseret	17X185-274 mm	1385404
206361	Skuffeskinne 250-390MM	Elgalvaniseret	17X250-390 mm	1385406
206362	Skuffeskinne 315-520MM	Elgalvaniseret	17X315-520 mm	1385407





### Toiletdørås m. markering 1660

Produkt nr.	Beskrivelse	Materiale/Overflade	mål	TUN EAN nr.
200203	Toiletskilt 1682	Poleret Messing m.lak		5242827
200227	Toiletskilt 1992 f/boda	Nikkel Satin(mat)		
200303	Toiletbesætning 1982 f/Boda	Poleret Messing u.lak		1434761
200304	Toiletbesætning 1982 f/Boda	Sort		1522805
200318	Toiletbesætning 1982 f/Boda	Matforkromet (satin)		1434764
201982	Toilet doorlock M/markering	Poleret Messing m.lak		1434857
201986	WC lås m/ fri-optaget m/slutblik D.S.B	Poleret Messing u.lak		
201988	WC lås m/ fri-optaget m/slutblik D.S.B	Blank Nikkel		
201968	WC lås m/ fri-optaget m/slutblik D.S.B til udadgående døre	Sort		5704019019682
201979	WC lås m/ fri-optaget m/slutblik D.S.B til udadgående døre	Bruneret Messing		5704019019798
201987	Bøjle t/ WC lås mod. D.S.B	Poleret Messing u.lak		
201989	Bøjle t/ WC lås mod. D.S.B	Blank Nikkel		
204060	WC lås m/markering 1018	Poleret Messing u.lak	Ø:57 CC65	1522847
204062	WC lås m/markering 1018 F/krøb	Poleret Messing u.lak	Ø:57 CC65	
204063	WC lås m/markering 1018 F/krøb	Forkromet	Ø:57 CC65	
204065	WC lås m/markering 1018	Forkromet	Ø:57 CC65	
206861	Toiletbesætning NIKKEL 1982	Forniklet Blank		1435085
236152	Toiletbesætning Rouletteret	Poleret Messing u.lak	Ø:50 CC27	
236153	Toiletbesætning Rouletteret	Poleret Messing u.lak	Ø:50 CC30	
231558	Toiletbesætning AW Plan SINA M4+bøsning cc38	Poleret Messing uden lak	Ø50 mm cc38	



### Skydedørsvrider med markering og skydedørsskål

Produkt nr.	Beskrivelse	Materiale/Overflade	mål	EAN nr.
206472	Skydedørsskål til Skydedørsvrider	Nikkel Satin(mat)	Ø40	5704019064729
206473	Skydedørsskål til Skydedørsvrider	Forkromet	Ø40	5704019064736
206474	Skydedørsskål til Skydedørsvrider	Formessinget	Ø40	5704019064743
206475	Skydedørsvrider+makering til WC.	Nikkel Satin(mat)	Ø40	5704019064750
206476	Skydedørsvrider+makering til WC.	Forkromet	Ø40	5704019064767
206477	Skydedørsvrider+makering til WC.	Formessinget	Ø40	5704019064774

204055



206463



### WC tilbehør 4330

Produkt nr.	Beskrivelse	Materiale/Overflade	mål	TUN nr.
204055	Træk & slip håndtag 90	Poleret Messing m.lak porcelæn	105mm	
204056	Træk & slip håndtag 90	Forkromet porcelæn	105mm	
206463	WC Rulleholder	Hvid Porcelæn	155 x 111 mm	
206592	Bags for sanitary bag dispenser	Poleret Messing m.lak	25 X 50 Stk	
206593	Dispenser for sanitary bag d-line	Poleret Messing m.lak	25 X 50 Stk	

206451



206453



### Håndklædekroge i porcelæn

Produkt nr.	Beskrivelse	Materiale/Overflade	mål	TUN nr.
206451	Håndklædekrog 1 Krog med to skruehuller	Hvid Porcelæn	30 x 60 mm	
206452	Håndklædekrog 2 Krog med to skruehuller	Hvid Porcelæn	30 x 120 mm	
206453	Håndklædekrog 3 Krog med to skruehuller	Hvid Porcelæn	30 x 180 mm	
206454	Håndklædekrog 4 Krog med to skruehuller	Hvid Porcelæn	30 x 240 mm	



### Snoreholder 4350

Produkt nr.	Beskrivelse	Materiale/Overflade	mål	TUN nr.
202236	Snoreholder	Poleret Messing m.lak	75 mm	5242810
202237	Snoreholder	Nikkel Satin(mat)	75 mm	5242811
202238	Snoreholder	Poleret Messing m.lak	100 mm	5242812
202239	Snoreholder	Nikkel Satin(mat)	100 mm	5242813
204092	Snoreholder 5026	Poleret Messing u.lak	50 mm	1522858
204093	Snoreholder 5026	Nikkel Satin(mat)	50 mm	1522859

206285



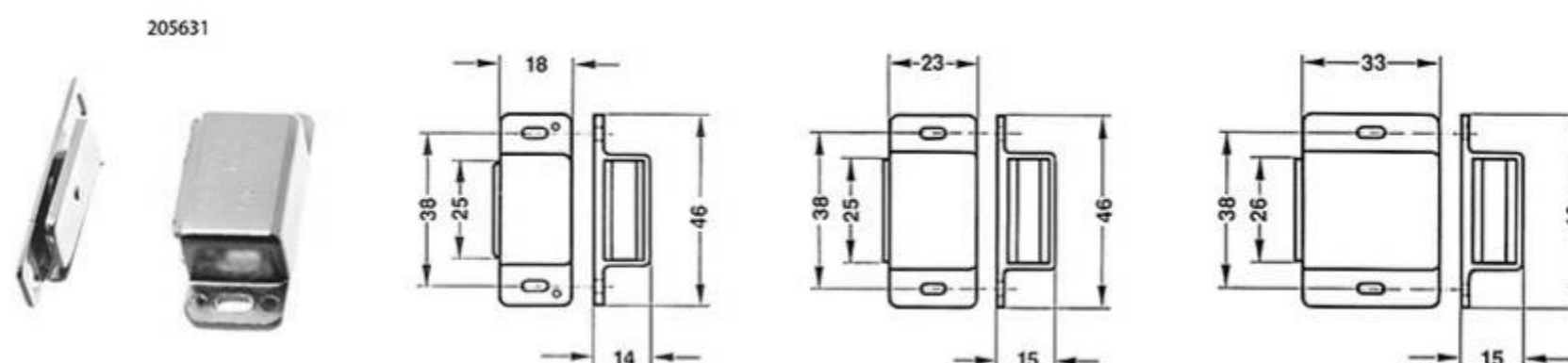
### Skabssamleskrue 4300

Produkt nr.	Beskrivelse	Materiale/Overflade	mål	TUN nr.
206285	Skabssamleskrue	Forniklet Blank	M4x27-38 mm	1385402
206365	Skabssamleskrue	Forniklet Blank	M5X24-38 mm	1385414



### Snaplås / Kuglelås / Albue Snaplås 4280

Produkt nr.	Beskrivelse	Materiale/Overflade	mål	EAN nr.
201456	⊕ Snaplås Retro Kabinetlås med skruer	Stål Forkromet	Ø35mm	5704019014564
201457	Kejleskrue til Snaplås Retro	Stål Forkromet	Ø13 x 25mm	5704019014571
202601	IGA Nylon Snaplås	Nylon		5704019026017
202639	⊕ Albue Snaplås Stor med skruer	Stål Elforsinket		5704019026390
202649	⊕ Albue Snaplås Lille med skruer	Stål Elforsinket		5704019026499
202764	⊕ Kugle snaplås Dobbelt	Messing	50x9mm	5704019027649
202765	Kugle snaplås Dobbelt	Messing	61x11mm	5704019027656
202766	Kugle snaplås Dobbelt	Messing	44x8mm	5704019027663
202767	Kugle snaplås Dobbelt	Messing	70x15mm	5704019027670
205173	⊕ Snaplås Rulle CJ.	Hvid Plast	30x35mm	5704019051736
206770	⊕ Snaplås SN GA	Bruneret Metal	27x32mm	5704019067706



### Magnetlås i metal og plast

Produkt nr.	Beskrivelse	Materiale/Overflade	mål	EAN nr.
205631	⊕ Magnetlås 6kg	Metal/Forniklet Blank	46x18x14 mm	5704019056311
205632	Magnetlås 8kg	Metal/Forniklet Blank	46x23x15 mm	5704019056328
205633	Magnetlås 11	Metal/Forniklet Blank	46x33x15 mm	5704019056335
205630	Slutblik t/Magnetlås 6-8-11kg	Metal/Forniklet Blank	45x15 mm	5704019056304
202676	Magnetlås 4 Kg m. slutblik	Hvid Plast/Hvid		5704019026765
202677	Magnetlås 6 Kg m. slutblik	Hvid Plast/Hvid		5704019026772



### Mellemdørslås SINA med indsats til PZ Cylinder inklusiv skruer og to nøgler

Produkt nr.	Beskrivelse	Materiale/Overflade	mål	TUN nr.
205358	Mellemdørslås SINA D 55 mm Afrundet stolpe og slutblik, vendbar H-V	Poleret Messing	235x24 mm CC 72m	
205359	Mellemdørslås SINA D 55 mm Firkantet stolpe og slutblik, vendbar H-V	Poleret Messing	235x24 mm CC 72m	
205374	Mellemdørslås SINA D 70 mm Firkantet stolpe og slutblik, vendbar H-V	Poleret Messing	235x24 mm CC 72m	
231539	Indsats Toiletbesætning PZ til SINA	Sort	8x8 mm	
231558	Toiletbesætning AW Plan SINA M4+bøsning cc38	Poleret Messing uden lak	Ø50 mm cc38	
205464	Plast indsats til SINA Nr.7-13 pl			
205455	Nøgle T/ Mellemdørslås SINA Nr.5 Fm			
205456	Nøgle T/ Mellemdørslås SINA Nr.6 Fm			
205457	Nøgle T/ Mellemdørslås SINA Nr.7 Fm			
205458	Nøgle T/ Mellemdørslås SINA Nr.8 Fm			
205459	Nøgle T/ Mellemdørslås SINA Nr.9 Fm			
205460	Nøgle T/ Mellemdørslås SINA Nr.10 Fm			
205461	Nøgle T/ Mellemdørslås SINA Nr.11 Fm			
205462	Nøgle T/ Mellemdørslås SINA Nr.12 Fm			
205463	Nøgle T/ Mellemdørslås SINA Nr.13 Fm			



### Mellemdørslås som 2014 inklusiv skruer og nøgle

Produkt nr.	Beskrivelse	Materiale/Overflade	mål	EAN nr.
202673	Mellemdørslås 2014 inklusiv slutblik, nøgle og skruer	Poleret Messing	20x149 mm	5704019026734
202674	Slutblik til Mellemdørslås 2014 inklusiv skruer	Poleret Messing	100x30 mm	5704019026741



### Låsestolper og slutblik

Produkt nr.	Beskrivelse	Materiale/Overflade	mål	EAN nr.
235060	Låsestolpe til modullås Assa 560	Poleret Messing u.lak	21 x 225 mm	5704019350600
235061	Låsestolpe til modullås Assa 565	Poleret Messing u.lak	21 x 225 mm	5704019350617
235062	Låsestolpe til modullås Assa 8765	Poleret Messing u.lak	21 x 225 mm	5704019350624
235063	Låsestolpe til ombygning af Ruko 245	Poleret Messing u.lak	230 x 25 mm	5704019350631
235064	Låsestolpe til ombygning af Ruko 250	Poleret Messing u.lak	230 x 25 mm	5704019350648
235067	Låsestolpe 250 Ruko f/ombygning 565	Poleret Messing u.lak	25x230 mm	5704019350679
202674	Slutblik til 2014 lås	Poleret Messing u.lak	100 x 30 mm	5704019026741
205674	Slutblik til 2014 lås	Mat Messing u.lak	100 x 30 mm	5704019026741
205318	Slutblik til 2014 lås	Poleret Messing u.lak	85 x 30 mm	5704019053181
235320	Slutblik T/565	Poleret Messing u.lak	35 x 135 mm	5704019353205
235321	Slutblik T/565	Poleret Messing u.lak	40 x 135 mm	5704019353212
235322	Slutblik Fix 5145 kolveblik til stanglås	Poleret Messing u.lak	40 x 60 mm	5704019353229
235336	Slutblik 565 Assa	Poleret Messing u.lak	36 x 150 x 2 mm	5704019353366
235337	Slutblik 8765 Assa	Poleret Messing u.lak	40 x 200 x 3 mm	5704019353373
235338	Slutblik DIN SINA Højre	Poleret Messing u.lak	25 x 190 x 2 mm	5704019353380
235339	Slutblik DIN SINA Venstre	Poleret Messing u.lak	25 x 190 x 2 mm	5704019353397



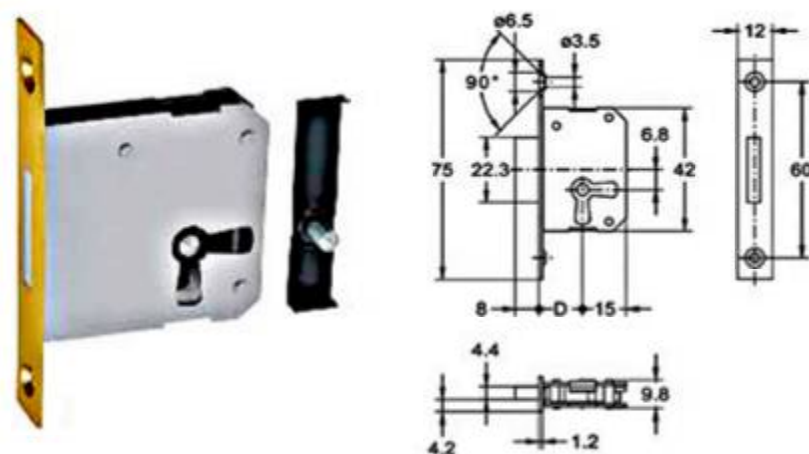
### Hagemøbellåse og kasselåse 3460

Produkt nr.	Beskrivelse	Materiale/Overflade	mål	TUN nr.
201970	Kassemøbellås M42	Messing	20 mm	5653325
201971	Kassemøbellås M42	Messing	30 mm	5653326
201972	Kassemøbellås M42	Messing	40 mm	5653327
201974	Hagemøbellås 59t Venstre	Messing	25 mm	5653328
201975	Hagemøbellås 59t Højre	Messing	25 mm	5653329
201978	Møbellås Slutblik til møbellås	Forniklet Blank		
201980	Skrin Møbellås 76	Forniklet Blank	25 mm	5653330
201981	Skrin Møbellås 76	Forniklet Blank	30 mm	5653331



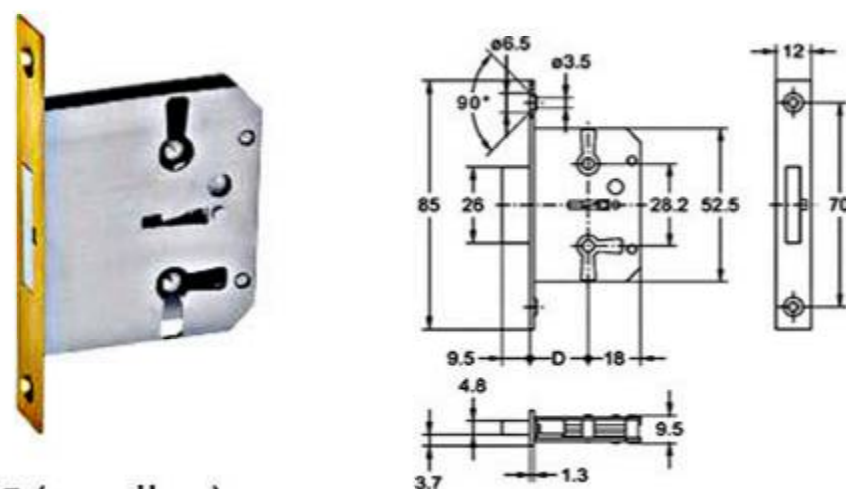
### Møbellås M26 3470

Produkt nr.	Beskrivelse	Materiale/Overflade	mål	TUN nr.
201950	Møbellås M26 Venstre	Messing	20 mm	5653306
201951	Møbellås M26 Højre	Messing	20 mm	5653307
201952	Møbellås M26 Venstre	Messing	25 mm	5653309
201953	Møbellås M26 Højre	Messing	25 mm	5653310
201954	Møbellås M26 Venstre	Messing	30 mm	5653311
201955	Møbellås M26 Højre	Messing	30 mm	5653312
201956	Møbellås M26 Venstre	Messing	35 mm	5653313
201957	Møbellås M26 Højre	Messing	35 mm	5653314
201958	Møbellås M26 Venstre	Messing	40 mm	5653315
201959	Møbellås M26 Højre	Messing	40 mm	5653317
201960	Møbellås M26 Venstre	Messing	50 mm	5653318
201961	Møbellås M26 Højre	Messing	50 mm	5653319
201962	Møbellås M26 Venstre	Messing	60 mm	5653320
201963	Møbellås M26 Højre	Messing	60 mm	5653321
201965	Møbellås M26 Højre	Messing	70 mm	5653322
201967	Møbellås M26 Højre	Messing	80 mm	5653323



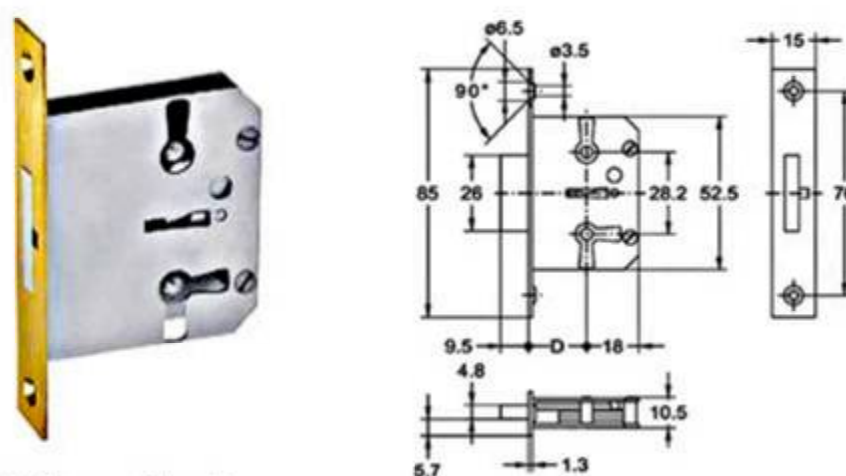
**Møbellås 663 (vendbar)**

Produkt nr.	Beskrivelse	Materiale/Overflade	mål	TUN nr.
203901	Møbellås 663 Dornmål-15mm H+V incl Nøgle	Mat Messing Elgalvaniseret	S12x75mm	
203902	Møbellås 663 Dornmål-20mm H+V incl Nøgle	Mat Messing Elgalvaniseret	S12x75mm	
203903	Møbellås 663 Dornmål-25mm H+V incl Nøgle	Mat Messing Elgalvaniseret	S12x75mm	
203904	Møbellås 663 Dornmål-30mm H+V incl Nøgle	Mat Messing Elgalvaniseret	S12x75mm	
203905	Møbellås 663 Dornmål-35mm H+V incl Nøgle	Mat Messing Elgalvaniseret	S12x75mm	
203906	Møbellås 663 Dornmål-40mm H+V incl Nøgle	Mat Messing Elgalvaniseret	S12x75mm	



**Møbellås 665 (vendbar)**

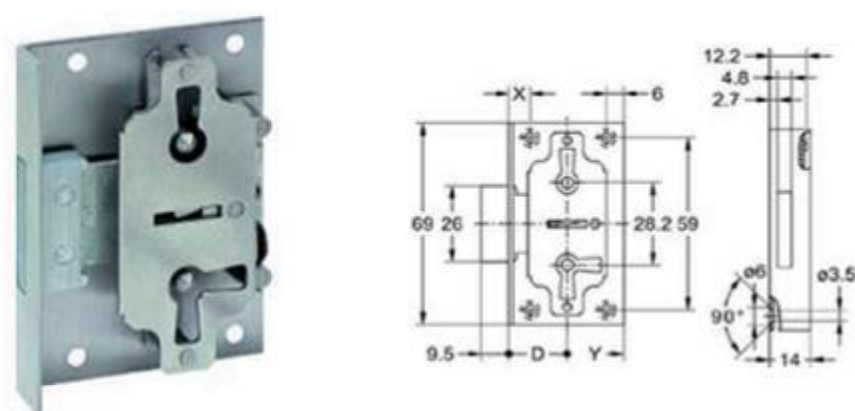
Produkt nr.	Beskrivelse	Materiale/Overflade	mål	TUN nr.
203911	Møbellås 665 Dornmål-15mm H+V incl Nøgle	Mat Messing Elgalvaniseret	S 12 x 85mm	
203912	Møbellås 665 Dornmål-20mm H+V incl Nøgle	Mat Messing Elgalvaniseret	S 12 x 85mm	
203913	Møbellås 665 Dornmål-25mm H+V incl Nøgle	Mat Messing Elgalvaniseret	S 12 x 85mm	
203914	Møbellås 665 Dornmål-30mm H+V incl Nøgle	Mat Messing Elgalvaniseret	S 12 x 85mm	
203915	Møbellås 665 Dornmål-35mm H+V incl Nøgle	Mat Messing Elgalvaniseret	S 12 x 85mm	
203916	Møbellås 665 Dornmål-40mm H+V incl Nøgle	Mat Messing Elgalvaniseret	S 12 x 85mm	



**Møbellås 667 (vendbar)**

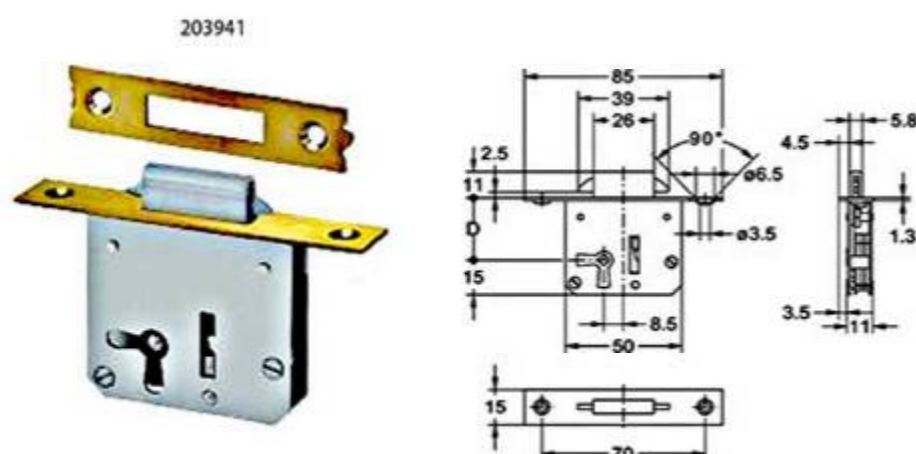
Produkt nr.	Beskrivelse	Materiale/Overflade	mål	TUN nr.
203921	Møbellås 667 Dornmål-15mm H+V incl Nøgle	Mat Messing Elgalvaniseret	S 15 x 85mm	
203922	Møbellås 667 Dornmål-20mm H+V incl Nøgle	Mat Messing Elgalvaniseret	S 15 x 85mm	
203923	Møbellås 667 Dornmål-25mm H+V incl Nøgle	Mat Messing Elgalvaniseret	S 15 x 85mm	
203924	Møbellås 667 Dornmål-30mm H+V incl Nøgle	Mat Messing Elgalvaniseret	S 15 x 85mm	
203925	Møbellås 667 Dornmål-35mm H+V incl Nøgle	Mat Messing Elgalvaniseret	S 15 x 85mm	
203926	Møbellås 667 Dornmål-40mm H+V incl Nøgle	Mat Messing Elgalvaniseret	S 15 x 85mm	





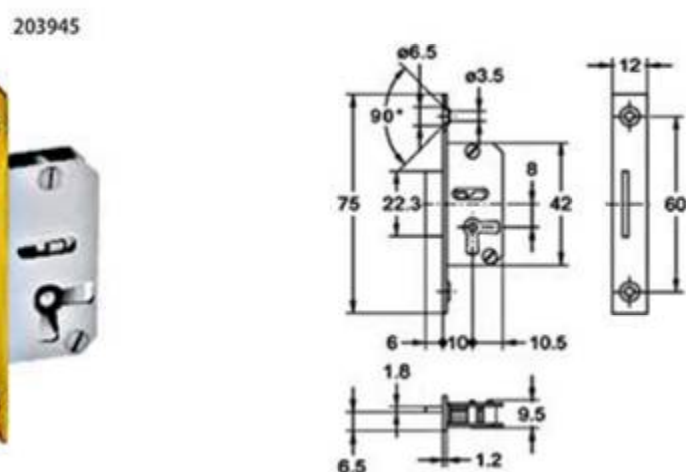
### Møbellås Plade 611 (vendbar)

Produkt nr.	Beskrivelse	Materiale/Overflade	mål	TUN nr.
203931	Møbellås Plade 611 Dornmål-15mm H+V incl Nøgle	Stål	S12x75mm	
203932	Møbellås Plade 611 Dornmål-20mm H+V incl Nøgle	Stål	69x14mm	
203933	Møbellås Plade 611 Dornmål-25mm H+V incl Nøgle	Stål	69x14mm	
203934	Møbellås Plade 611 Dornmål-30mm H+V incl Nøgle	Stål	69x14mm	
203935	Møbellås Plade 611 Dornmål-35mm H+V incl Nøgle	Stål	69x14mm	
203936	Møbellås Plade 611 Dornmål-40mm H+V incl Nøgle	Stål	69x14mm	



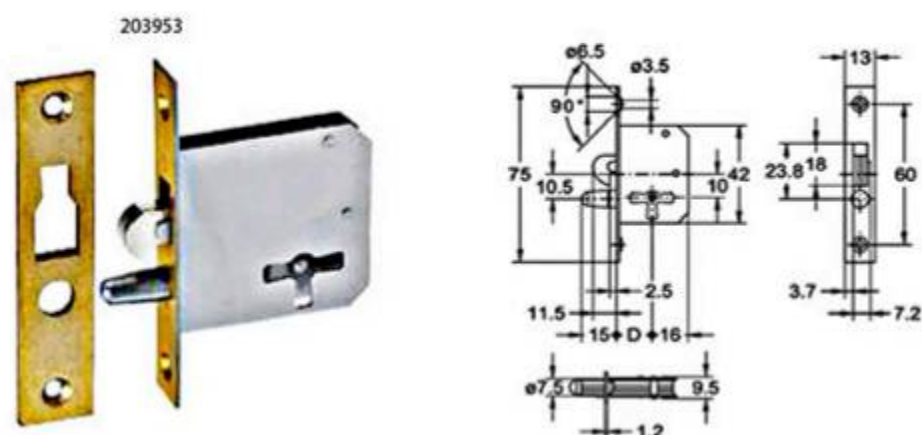
### Møbellås Museøre 2131

Produkt nr.	Beskrivelse	Materiale/Overflade	mål	TUN nr.
203941	Møbellås Museøre 2131 Dornmål-25mm H incl Nøgle	Mat Messing Elgalvaniseret	S 15 x 85mm	
203942	Møbellås Museøre 2131 Dornmål-25mm V incl Nøgle	Mat Messing Elgalvaniseret	S 15 x 85mm	



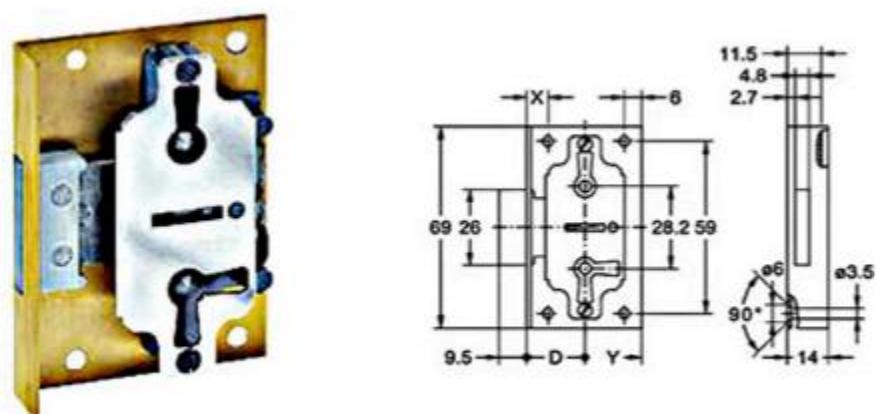
### Møbellås 1980

Produkt nr.	Beskrivelse	Materiale/Overflade	mål	TUN nr.
203945	Møbellås 1980 Dornmål-10mm H incl Nøgle	Mat Messing Elgalvaniseret	S12x75mm	
203946	Møbellås 1980 Dornmål-10mm V incl Nøgle	Mat Messing Elgalvaniseret	S12x75mm	



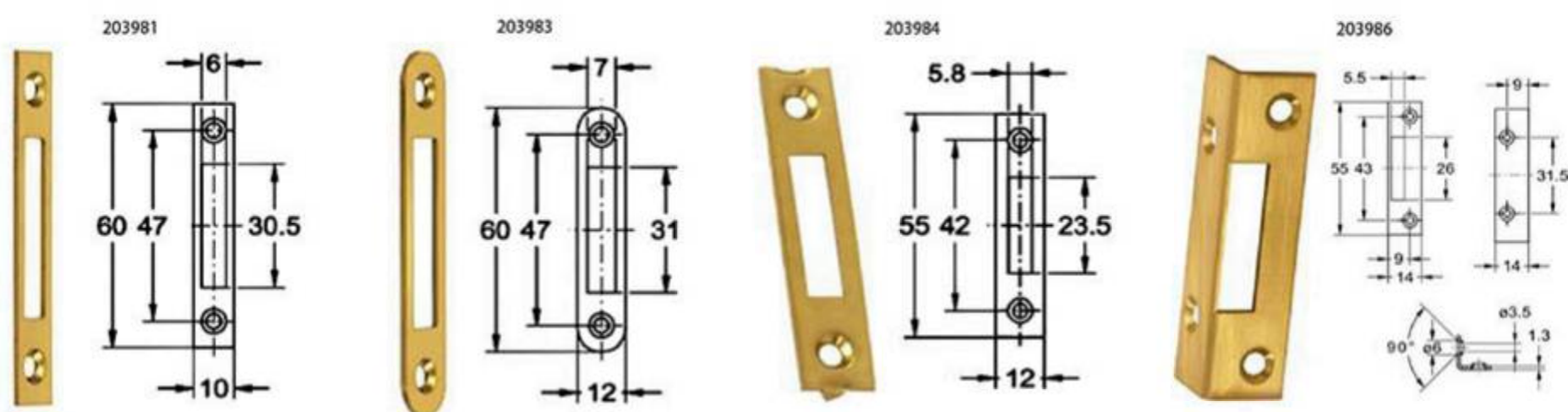
**Møbellås Jalousi 2212**

Produkt nr.	Beskrivelse	Materiale/Overflade	mål	TUN nr.
203950	Møbellås Jalousi 2212 Dornmål-30mm H incl Nøgle	Mat Messing Elgalvaniseret	S 75x13mm	
203951	Møbellås Jalousi 2173 Dornmål-20mm H incl Nøgle	Mat Messing Elgalvaniseret	S 90x14mm	
203952	Møbellås Jalousi 2173 Dornmål-20mm V incl Nøgle	Mat Messing Elgalvaniseret	S 90x14mm	
203953	Møbellås Jalousi 2173 Dornmål-25mm H incl Nøgle	Mat Messing Elgalvaniseret	S 90x14mm	
203954	Møbellås Jalousi 2173 Dornmål-25mm V incl Nøgle	Mat Messing Elgalvaniseret	S 90x14mm	
203955	Møbellås Jalousi 2173 Dornmål-25mm H incl Nøgle	Mat Messing Elgalvaniseret	S 90x14mm	
203956	Møbellås Jalousi 2173 Dornmål-30mm V incl Nøgle	Mat Messing Elgalvaniseret	S 90x14mm	



**Møbellås Plade 619 (vendbar)**

Produkt nr.	Beskrivelse	Materiale/Overflade	mål	TUN nr.
203961	Møbellås Plade 619 Dornmål-15mm H+V incl Nøgle	Mat Messing	S14 x 69mm	
203962	Møbellås Plade 619 Dornmål-20mm H+V incl Nøgle	Mat Messing	S14 x 69mm	
203963	Møbellås Plade 619 Dornmål-25mm H+V incl Nøgle	Mat Messing	S14 x 69mm	
203964	Møbellås Plade 619 Dornmål-30mm H+V incl Nøgle	Mat Messing	S14 x 69mm	
203965	Møbellås Plade 619 Dornmål-40mm H+V incl Nøgle	Mat Messing	S14 x 69mm	



**Møbellås Slutblik**

Produkt nr.	Beskrivelse	Materiale/Overflade	mål	TUN nr.
203981	Møbellås Slutblik 2551 Skarpe Hjørner	Mat Messing	60 x 10mm	
203982	Møbellås Slutblik 2556 Skarpe Hjørner	Mat Messing	60 x 12mm	
203983	Møbellås Slutblik 2574 Runde Hjørner	Mat Messing	60 x 12mm	
203984	Møbellås Slutblik 2584 Skarpe Hjørner	Mat Messing	55 x 12mm	
203985	Møbellås Slutblik 2585 Skarpe Hjørner	Mat Messing	69 x 15mm	
203986	Møbellås Slutblik 2591 Vinkel	Mat Messing	55 x 14 x 14 mm	
203987	Møbellås Slutblik 2596 Vinkel	Mat Messing	63 x 14 x 14 mm	

201406



Møbelnøgle 16, 17 3390

Produkt nr.	Beskrivelse	Materiale/Overflade	mål	TUN nr.
201405	Møbelnøgle 16	Poleret Messing m.lak		5818014
201406	Møbelnøgle 16	Messing Antik(slidt) m.lak		5818015
201407	Møbelnøgle 16 Nute2	Poleret Messing m.lak		5242466
201408	Møbelnøgle 16 Nute4	Poleret Messing m.lak		5242467
201412	Møbelnøgle 16 Nute2	Messing Antik(slidt) m.lak		5242456
201413	Møbelnøgle 16 Nute4	Messing Antik(slidt) m.lak		5242455

201425



201431



Møbelnøgle 30, 32, 33 3410

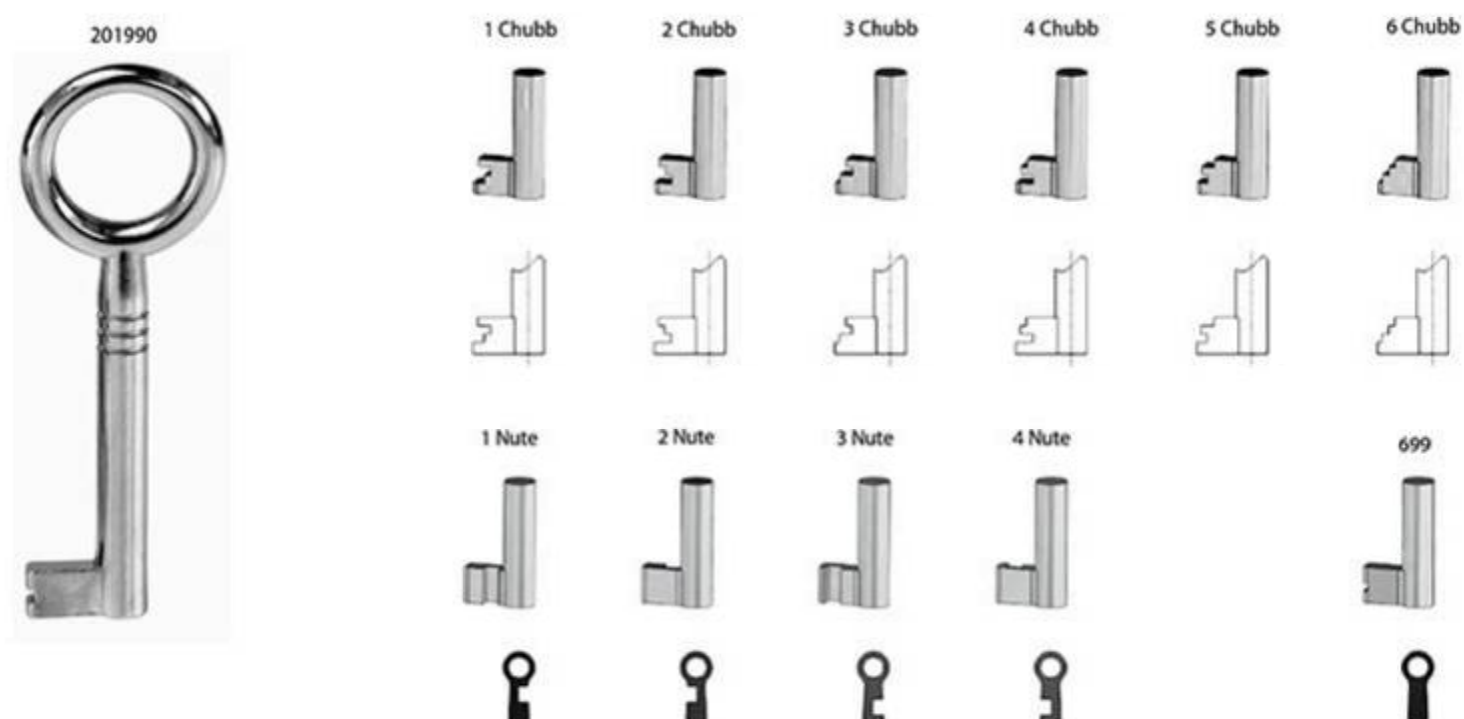
Produkt nr.	Beskrivelse	Materiale/Overflade	mål	TUN nr.
201425	Møbelnøgle 30	Poleret Messing m.lak		5818022
201426	Møbelnøgle 30	Messing Antik(slidt) m.lak		5818023
201427	Møbelnøgle 33 Nute2	Poleret Messing m.lak		5653304
201428	Møbelnøgle 33 Nute4	Poleret Messing m.lak		5653305
201430	Møbelnøgle 33	Poleret Messing m.lak		5818024
201431	Møbelnøgle 33	Messing Antik(slidt) m.lak		5818025

201461



Nøgle m/pind 17 3430

Produkt nr.	Beskrivelse	Materiale/Overflade	mål	TUN nr.
201461	Nøgle 17p m/pind	Poleret Messing m.lak		5241924



Møbelnøgler Zamak 3380

Produkt nr.	Beskrivelse	Materiale/Overflade	mål	TUN nr.
201471	Møbel Nøgle 1 Chubb	Zamak Forniklet Blank	Ø6,0 ø4,1	5241836
201472	Møbel Nøgle 2 Chubb	Zamak Forniklet Blank	Ø6,0 ø4,1	5241837
201473	Møbel Nøgle 3 Chubb	Zamak Forniklet Blank	Ø6,0 ø4,1	5241838
201474	Møbel Nøgle 4 Chubb	Zamak Forniklet Blank	Ø6,0 ø4,1	5241839
201475	Møbel Nøgle 5 Chubb	Zamak Forniklet Blank	Ø6,0 ø4,1	5241841
201476	Møbel Nøgle 6 Chubb	Zamak Forniklet Blank	Ø6,0 ø4,1	5241840
201990	Møbelnøgle 699	Zamak Forniklet Blank	Ø6,0 ø4,1	5653333
206331	Møbelnøgle 1 Nute	Zamak Forniklet Blank	Ø6,0 ø4,1	1434952
206332	Møbelnøgle 2 Nute	Zamak Forniklet Blank	Ø6,0 ø4,1	1323356
206333	Møbelnøgle 3 Nute	Zamak Forniklet Blank	Ø6,0 ø4,1	1434954
206334	Møbelnøgle 4 Nute	Zamak Forniklet Blank	Ø6,0 ø4,1	1323358

204110



206985



### Sikkerhedsbøjle 4400

Produkt nr.	Beskrivelse	Materiale/Overflade	mål	TUN EAN nr.
204110	Sikkerhedsbøjle 1005	Poleret Messing m.lak	105 mm	1522866
206985	Sikkerhedsbøjle Kr	Forkromet	110 mm	5704019069854

206794



### Hængelåsoverfald 4470

Produkt nr.	Beskrivelse	Materiale/Overflade	mål	EAN nr.
206793	Hængelåsoverfald	Poleret Messing m.lak	76x25 mm	5704019067935
206794	Hængelåsoverfald	Poleret Messing m.lak	102x32 mm	5704019067942

206914



206934



### Nøgleboks

Produkt nr.	Beskrivelse	Materiale/Overflade	mål	EAN nr.
206914	Nøgleboks 787 med kode	Sort		5704019069144
206934	Nøgleboks 767 med tryknap	Sort		5704019069342

203314



### Karabinhage / Nøglering 4130

Produkt nr.	Beskrivelse	Materiale/Overflade	mål	TUN nr.
202285	Karabinhage 5095	Poleret Messing m.lak	55mm	
202480	Karabinhage 5093	Poleret Messing m.lak	85 mm	5818251
203310	Nøglering N2851	Forkromet	ø7Xø10 mm	5818493
203311	Nøglering N2851	Forkromet	ø11Xø14 mm	5818494
203312	Nøglering N2851	Forkromet	ø13Xø16 mm	5818495
203313	Nøglering N2851	Forkromet	ø16Xø20 mm	5818496
203314	Nøglering N2851	Forkromet	ø20Xø25 mm	5818497
203315	Nøglering N2851	Forkromet	ø25Xø30 mm	5818498
203316	Nøglering N2851	Forkromet	ø34Xø38 mm	5818499
203330	Nøglering N2850 2	Rustfast Stål A2		5818501
205075	Nøglemærkeplade	Poleret Messing m.lak	Ø27X1 mm	5818058

206560

206561

206562

206563



### Nøglemarkering, Plastikkappe 4140

Produkt nr.	Beskrivelse	Materiale/Overflade	mål	TUN nr.
206560	Nøglemarkering Ring 6 stift 8 Faver	Poleret Messing m.lak	160 stk disi.	
206561	Nøglemarkering Ring 5 stift 8 Faver	Poleret Messing m.lak	200 stk disi.	
206562	Nøglemarkering Kappe 5 stift 8 Faver	Poleret Messing m.lak	200 stk disi.	
206563	Nøglemarkering Kappe 6 stift 8 Faver	Poleret Messing m.lak	160 stk disi.	

205154



### Dørspion US Fireproof 4390

Produkt nr.	Beskrivelse	Materiale/Overflade	mål	TUN EAN nr.
205154	Dørspion US Fireproof	Sort metal	Ø14 39-73mm	5704019051545
206907	Dørspion 2200 Dækskive	Forniklet Blank		
206908	Dørspion 2200 Dækskive	Formessinget		1435110
206909	Dørspion 2200 forlænger	Forniklet Blank		

207055



207053



207052



### Skaktnøgle, Skaktlås, Lucky Mouse 4310

Produkt nr.	Beskrivelse	Materiale/Overflade	mål	TUN nr.
207052	Musefælde Lucky Mouse	Messing Satin(mat) m.lak		1385424
207053	Skaktlås T til firkantnøgle	Messing		
207055	Skaktnøgle T model	Alu		1435130



### SIROFLEX, stophaner, nippler og Y-stykker

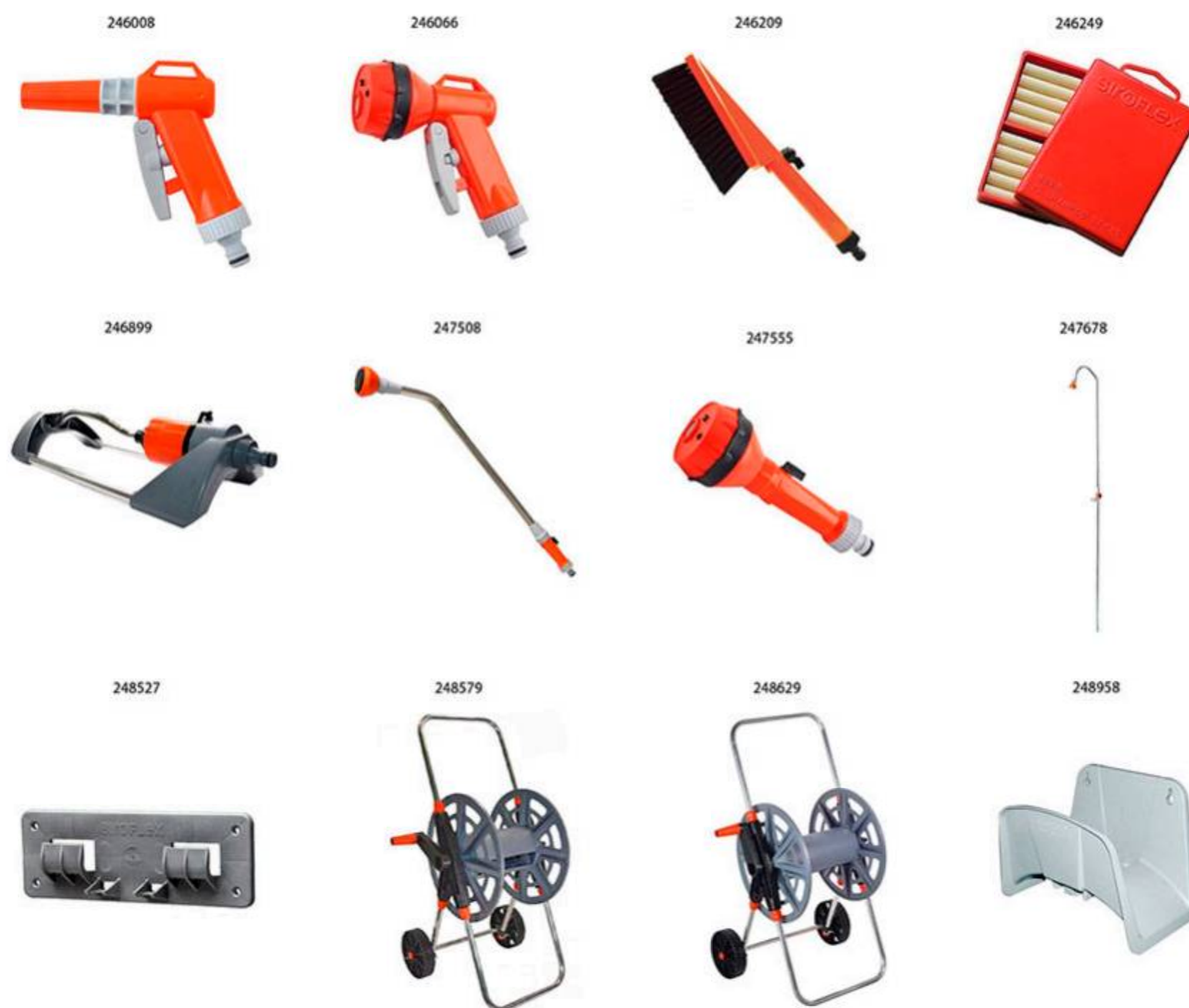
Produkt nr.	Beskrivelse	Materiale/Overflade	mål	TUN nr.
242348	Armeret slange med quick connect 4234*		Ø14x19 (1/2")	
243208	Stophane med gevind Indv-udv. 4320*		3/4"	
243209	Stophane med gevind Indv-udv. 4320		3/4"	
243308	Hanestykke med nippel indv+nippel 4330*		3/4"	
244008	Hanenippel med gevind indvendig 4400*		3/4"	
244009	Hanenippel med gevind indvendig 4400/S		3/4"	
244018	Hanenippel med gevind indvendig 4401*		1/2"	
244019	Hanenippel med gevind indvendig 4401/S		1/2"	
244028	Hanenippel med gevind indvendig 4402*		1"	
244058	Hanenippel med gevind indvendig 4405*		22x1m	
244059	Hanenippel med gevind indvendig 4405/S		22x1m	
244108	Hanenippel med gevind 4410*		3/4"	
244118	Hanenippel med gevind 4411*		1/2"	
244258	Nippel til slange 4425*		1/2"	
244259	Nippel til slange 4425/S		1/2"	
244268	Nippel til slange 4426*		3/4"	
244269	Nippel til slange 4426/S		3/4"	
244308	Dobbelt nippel 4430*			
244309	Dobbelt nippel 4430/S			
244318	Y-stykke med 3 nippler 4431*			
244319	Y-stykke med 3 nippler 4431/S			
244351	Y-stykke med 2 haner 3 nippler 4435/1*			
244352	Y-stykke med 2 haner 3 nippler 4435/2			
244368	Y-stykke med 3 slangetilslutninger 4436*		Ø 20 1/2"	
244371	Y-stykke med 2 haner og quick connect 4437/1*			
244378	Y-stykke med 2 haner og quick connect 4437*			
244508	Kopling til slange 4450*		1/2"	
244509	Kopling til slange 4450/S		1/2"	
244516	Kopling til slange med stop 4451/E		1/2"	
244518	Kopling til slange med stop Budget 4451*		1/2"	





### SIROFLEX, koplinger, slange samlere, trippelhane, strålerør og sprinklere

Produkt nr.	Beskrivelse	Materiale/Overflade	mål	TUN nr.
244558	Kopling til slange 4455*		3/4"	
244559	Kopling til slange 4455/S		3/4"	
244568	Kopling til slange med stop 4456*		3/4"	
244608	Kopling udvendigt gevind 4460*		3/4"	
244618	Kopling udvendigt gevind 4461*		1/2"	
244658	Kopling indvendigt gevind 4465*		3/4"	
244659	Kopling indvendigt gevind 4465/S		3/4"	
244661	Kopling indvendigt forkromet gevind 4466/1		1/2"	
244668	Kopling indvendigt forkromet gevind 4466*		1/2"	
244669	Kopling udvendigt gevind 4466/S		1/2"	
244808	Slange samler 4480*		1/2"-1/2"	
244818	Slange samler 4481*		3/4"-3/4"	
244858	Slange samler 4485*		1/2"-3/4"	
245208	Trippel hane med indvendigt gevind 4520*		3/4"	
245508	Strålerør nippel 4550*			
245751	Sprinkler på spyd 4575/1*			
245758	Sprinkler på spyd 360 grader med nippel 4575*			
245858	Rotor vander på spyd med nippel 4585*			
245908	Mobil sprinklerarm på spyd til slange 4590*			
245958	Puls vander på spyd med nippel 4595*			



**SIROFLEX, brusepistoler, vippevandere, havebrusere og slangevogne**

Produkt nr.	Beskrivelse	Materiale/Overflade	mål	TUN nr.
246008	Brusepistol med nippel 4600*			
246009	Brusepistol med nippel 4600/S			
246055	Brusepistol med flere instillinger 4605/S*			
246058	Brusepistol med flere instillinger 4605*			
246059	Brusepistol standard model med nippel 4605/S			
246066	Multispraypistol med nippel 4606/5S			
246209	Vaskebørste med hane og nippel 4620/S			
246249	Shampoo 10 stk. stiks 4624/S			
246899	Vippevander 15 huls, 4 bar/56 psi, 35 m <sup>2</sup> 4689*	Alu		
246909	Vippevander 19 huls, 4 bar/56 psi, 35 m <sup>2</sup> 4690*	Alu		
246919	Vippevander 15 huls, 4 bar/56 psi, oscillerende spray 4691*	ABS plast		
246928	Vippevander 19 huls, 4 bar/56 psi, oscillerende spray 4692*	ABS plast		
247401	Display 4740/1		50x40 cm	
247505	Havebruser, lang ampelvander med hane 4750/S*		70 cm	
247508	Havebruser, lang ampelvander med hane 4750*		70 cm	
247555	Multifunktion sprøjtepistol med hane c 4755/5*			
247678	Havebruser med hane og svirvel s 4767*			
248527	Ophæng for slangerulle 4852/7			
248529	Slangerulle 50 m 1/2"		50 m 1/2"	
248579	Slangevogn 50 m 1/2" 4857*		50 m 1/2"	
248629	Slangevogn 70 m 1/2" 4862*		70 m 1/2"	
248951	Slangeholder 4895/1*	Hvid		
248958	Slangeholder 4895*	Grå		



### SIROFLEX, pakninger, o-ringe, adaptere og vandingsystemer

Produkt nr.	Beskrivelse	Materiale/Overflade	mål	TUN nr.
249521	⊕ Pakning 1000 stk 4952/1		1/2"	
249531	⊕ Pakning 1000 stk 4953/1		3/4"	
249558	⊕ O-ringe 25 stk 4955*			
249559	⊕ O-ringe 25 stk 4955/S			
249850	⊕ Slangespids med indvendigt gevind 1/2" + 3/4" 4985		1/2" + 3/4"	
249880	⊕ Adaptor 22x1M hanstik til 24x1M hanstik 4988			
249905	⊕ Adaptor 3/4" hunstik til 1/2" hunstik 4990		3/4" - 1/2"	
249910	⊕ Adaptor 3/4" hanstik til 1/2" hunstik 4991		3/4" - 1/2"	
249920	⊕ Adaptor 3/4" hunstik til 1/2" hanstik 4992		3/4" - 1/2"	
249930	⊕ Adaptor 1" hunstik til 3/4" hanstik 4993		1" - 3/4"	
249940	⊕ Adaptor 1" hunstik til 1/2" hanstik 4994		1" - 1/2"	
249981	⊕ Låsering til slange Ø20 1/2" 4998/1		Ø20 - 1/2"	
249985	⊕ Klemmering til slange Ø20 1/2" 4998		Ø 20 - 1/2"	
252009	⊕ Automatisk vandingsystem til balkon 5200/S			
252509	⊕ Automatisk vandingsystem til balkon 5250/S			
255009	⊕ Elektronisk timer 5500/S			